

GUIDE DE VÉRIFICATION MÉCANIQUE DES VÉHICULES ROUTIERS

Mise à jour : Juillet 2021

GUIDE
DE VÉRIFICATION
MÉCANIQUE
DES VÉHICULES ROUTIERS

Dépôt légal – Bibliothèque et Archives nationales du Québec, 3^e trimestre 2021

Format PDF : 978-2-550-89785-9

© Société de l'assurance automobile du Québec, 2021

Tous droits réservés pour tous pays.

La reproduction, par quelque procédé que ce soit, et la traduction, même partielles, sont interdites sans l'autorisation de la Société de l'assurance automobile du Québec.

Dans le cadre de son mandat lié à la sécurité routière, la Société de l'assurance automobile du Québec a instauré un programme de vérification mécanique des véhicules routiers.

Le présent guide contient les méthodes et les normes de vérification mécanique applicables à la plupart des véhicules. Il se veut un outil de référence rapide pour le mécanicien et le contrôleur routier. On y retrouve, d'une part, les procédures de vérification mécanique et, d'autre part, une énumération des déficiences mineures et majeures qui sont susceptibles de survenir.

Le Code de la sécurité routière et le Règlement sur les normes de sécurité des véhicules routiers ont servi de base à l'élaboration de ce guide. Conséquemment, on devra consulter les textes de la loi et du règlement pour toute référence légale.

Nous tenons à remercier le personnel de Contrôle routier Québec pour sa précieuse collaboration.

La vérification mécanique

La Société a mis en place divers moyens pour protéger la personne contre les risques liés à l'usage de la route et l'un d'entre eux est de s'assurer du bon état mécanique des véhicules qui circulent sur les routes du Québec. Ainsi, certains véhicules doivent obligatoirement être soumis à une vérification mécanique, ponctuelle ou périodique.

Quelles sont ses limites?

La vérification mécanique est une exigence légale. Il s'agit d'une inspection mécanique visuelle se limitant aux éléments contenus dans ce guide. Pour connaître l'état mécanique général de votre véhicule, il est fortement recommandé de le soumettre également à une inspection mécanique chez votre garagiste.

Table des matières

Généralités 6

Section 1

ÉCLAIRAGE ET SIGNALISATION 7

- 1.1 Phares, feux, réflecteurs et matériaux réfléchissants 7
- 1.2 Câbles électriques, fiches, raccords, prises de courant, batterie et interrupteurs 13
- 1.3 Vérification de l'alignement des phares 13
- 1.4 Dispositifs d'éclairage et de signalisation 17
- 1.5 Codes des composantes et des défauts de l'éclairage et de la signalisation 21

Section 2

DIRECTION 23

- Dispositions générales 23
- 2.1 Volant 24
- 2.2 Colonne de direction et joints de l'arbre de direction 26
- 2.3 Boîtier de direction et crémaillère 27
- 2.4 Timonerie de direction 28
- 2.5 Servodirection 31
- 2.6 Pivots de fusées 33
- 2.7 Rotules 34
- 2.8 Codes des composantes et des défauts de la direction 35

Section 3

CADRE, DESSOUS DE CAISSE, ESPACE DE CHARGEMENT ET DISPOSITIF D'ATTELAGE 37

- 3.1 Cadre et dessous de caisse 37
- 3.2 Espace de chargement 41
- 3.3 Mécanisme de levage ou de soutien d'une remorque ou d'une semi-remorque ayant un PNVB de 4 500 kg ou plus 41
- 3.4 Train roulant coulissant 41
- 3.5 Plaque d'attelage 43
- 3.6 Pivot d'attelage 44
- 3.7 Plateforme tournante 44
- 3.8 Sellette d'attelage 45
- 3.9 Autres dispositifs d'attelage 50
- 3.10 Codes des composantes et des défauts du cadre, du dessous de caisse, de l'espace de chargement et du dispositif d'attelage 53

Section 4

SUSPENSION 55

- Dispositions générales 55
- 4.1 Codes des composantes et des défauts de la suspension 71

Section 5

FREINS 73

- Dispositions générales 73
- 5.1 Frein de stationnement et frein de travail 74
- 5.2 Système de freinage hydraulique 75
- 5.3 Système de freinage antiblocage 80
- 5.4 Système de freinage électrique (aussi appelé électromagnétique) 81
- 5.5 Système de freinage pneumatique 82
- 5.6 Fonctionnement du système pneumatique 84
- 5.7 Fonctionnement des composantes mécaniques du système pneumatique 86
- 5.8 Freins à disque 92
- 5.9 Freins à tambour 94
- 5.10 Codes des composantes et des défauts des freins 96

Section 6

SYSTÈME D'ALIMENTATION EN CARBURANT ET SYSTÈME DES COMMANDES DU MOTEUR 97

- 6.1 Système d'alimentation en carburant 97
- 6.2 Système des commandes du moteur 100
- 6.3 Codes des composantes et des défauts du système d'alimentation en carburant et du système des commandes du moteur 101

Section 7

SYSTÈME D'ÉCHAPPEMENT 103

- 7.1 Système d'échappement 103
- 7.2 Codes des composantes et des défauts du système d'échappement 106

Section 8

VITRAGE ET RÉTROVISEUR 107

- 8.1 Vitrage 107
- 8.2 Rétroviseurs 109
- 8.3 Codes des composantes et des défauts du vitrage et des rétroviseurs 110

Section 9

ÉQUIPEMENTS	111
9.1 Pare-soleil	111
9.2 Avertisseur sonore (klaxon)	112
9.3 Essuie-glaces et lave-glace du pare-brise	112
9.4 Chauffage et dégivrage	113
9.5 Dispositif de neutralisation du démarrage	113
9.6 Indicateur de vitesse et odomètre	113
9.7 Indicateurs à cadran ou lumineux pour autobus scolaire	114
9.8 Panneau d'arrêt escamotable pour autobus scolaire	114
9.9 Commande d'embrayage	114
9.10 Trousse de premiers soins	115
9.11 Extincteur chimique	115
9.12 Bras d'éloignement pour autobus scolaire	115
9.13 Codes des composantes et des défauts des équipements	116

Section 10

PNEUS ET ROUES	117
10.1 Pneus	117
10.2 Roues	121
10.3 Codes des composantes et des défauts des pneus et des roues	126

Section 11

CARROSSERIE	127
Dispositions générales	127
11.1 Capot ou porte donnant accès au moteur	128
11.2 Cabine	128
11.3 Pare-chocs	129
11.4 Portières de l'habitacle	130
11.5 Portes ou couvercles d'espace de chargement ou de compartiment auxiliaire	130
11.6 Plancher et marches de l'habitacle	130
11.7 Espace de chargement	131
11.8 Sacs gonflables et ceintures de sécurité	131
11.9 Sièges et banquettes	132
11.10 Porte de service et porte de sortie	132
11.11 Sortie de secours	133
11.12 Aménagement intérieur	134
11.13 Équipements pour le transport de personnes handicapées	134
11.14 Codes des composantes et des défauts de la carrosserie	136

Annexe 1

Table de conversion de pression	137
---------------------------------	-----

Annexe 2

Table de conversion de longueur	138
---------------------------------	-----

Annexe 3

Information sur le vitrage	139
----------------------------	-----

Index alphabétique

140

Lexique français/anglais

141

Lexique anglais/français

142

Historique des modifications

143

Légende

Véhicules

La présence d'un pictogramme au-dessus d'un texte signifie que la disposition s'applique uniquement à cette catégorie de véhicules.



Applicable uniquement aux automobiles et camions légers



Applicable uniquement aux remorques et semi-remorques



Applicable uniquement aux camions porteurs



Applicable uniquement aux autobus scolaires et minibus



Applicable uniquement aux autocars



Applicable uniquement aux autobus urbains



Applicable uniquement aux camions à benne basculante

Défectuosités



Défectuosité mineure



Défectuosité majeure

Généralités

Codes de composantes et de défauts

Les codes numériques et alphabétiques en exposant servent à désigner les composantes et les défauts. Par exemple :

Les roues⁽³³⁾ avant présentent un défaut de parallélisme^(MA**) visible à l'œil (art. 110).

** Préciser dans les remarques.

Ils sont destinés aux contrôleurs routiers et aux mandataires en vérification de véhicules routiers, notamment pour l'inscription des défauts sur les certificats de vérification mécanique. La liste complète des codes utilisés dans chaque section est fournie à la fin de chacune d'elles.

Numéros d'articles

Le numéro entre parenthèses après chaque défaut correspond à l'article visé dans le Règlement sur les normes de sécurité des véhicules routiers. Par exemple :

Les roues⁽³³⁾ avant présentent un défaut de parallélisme^(MA**) visible à l'œil (art. 110).

** Préciser dans les remarques.

Préséance des normes du fabricant

Il peut arriver que les procédures et les critères de conformité décrits ne soient pas applicables à certains véhicules en particulier. On devra alors se référer aux normes des fabricants de ces véhicules, qui ont préséance sur les prescriptions du présent guide.

Disposition générale

Tout équipement ou élément visé dans ce guide doit être adéquat, c'est-à-dire approprié à sa fonction et constamment tenu en bon état de fonctionnement. À l'occasion, de l'information additionnelle est précisée dans la colonne « Pièces et procédures » afin de définir si un équipement ou un élément est adéquat.

Unités de mesure

Les mesures impériales sont mentionnées entre parenthèses à titre d'information. Elles n'ont aucune valeur légale.

Conditions préalables à la vérification d'un véhicule

Le mandataire doit refuser d'inspecter un véhicule lorsque la saleté ou tout autre élément obstruant (glace, graisse, rouille, etc.) empêche une vérification visuelle complète de toutes ses composantes. Le véhicule doit être sans chargement.

Le client peut nettoyer son véhicule lui-même et se présenter à nouveau pour l'inspection, ou le mandataire peut, avec

l'accord du client qui en assumera les frais, nettoyer le véhicule aux endroits qui l'exigent avant la vérification.

Le mandataire doit refuser d'inspecter un véhicule lorsque la présence d'un chargement ou d'objets non fixés en permanence au véhicule empêche une vérification visuelle complète de celui-ci.

Le mandataire doit refuser d'inspecter un véhicule avec l'unité mobile lorsque les composantes du véhicule sont inaccessibles (ex. : les traverses d'une plateforme surbaissée) ou que le véhicule est dans un endroit non approprié.

Règle de sécurité

Il est important de s'assurer que le véhicule ne pourra se déplacer de manière imprévue lors de l'inspection. À cette fin, il faut placer une cale de roue à l'avant et une à l'arrière de l'essieu moteur du côté du conducteur ou entre les essieux s'il s'agit d'un tandem. Par la suite, il faut mettre la transmission au point mort, désengager le frein de stationnement et mettre la clé de contact à la position Marche. Notez qu'en aucun cas il ne faut aller sous le véhicule lorsque le moteur est en marche.

Véhicule modifié ou de fabrication artisanale

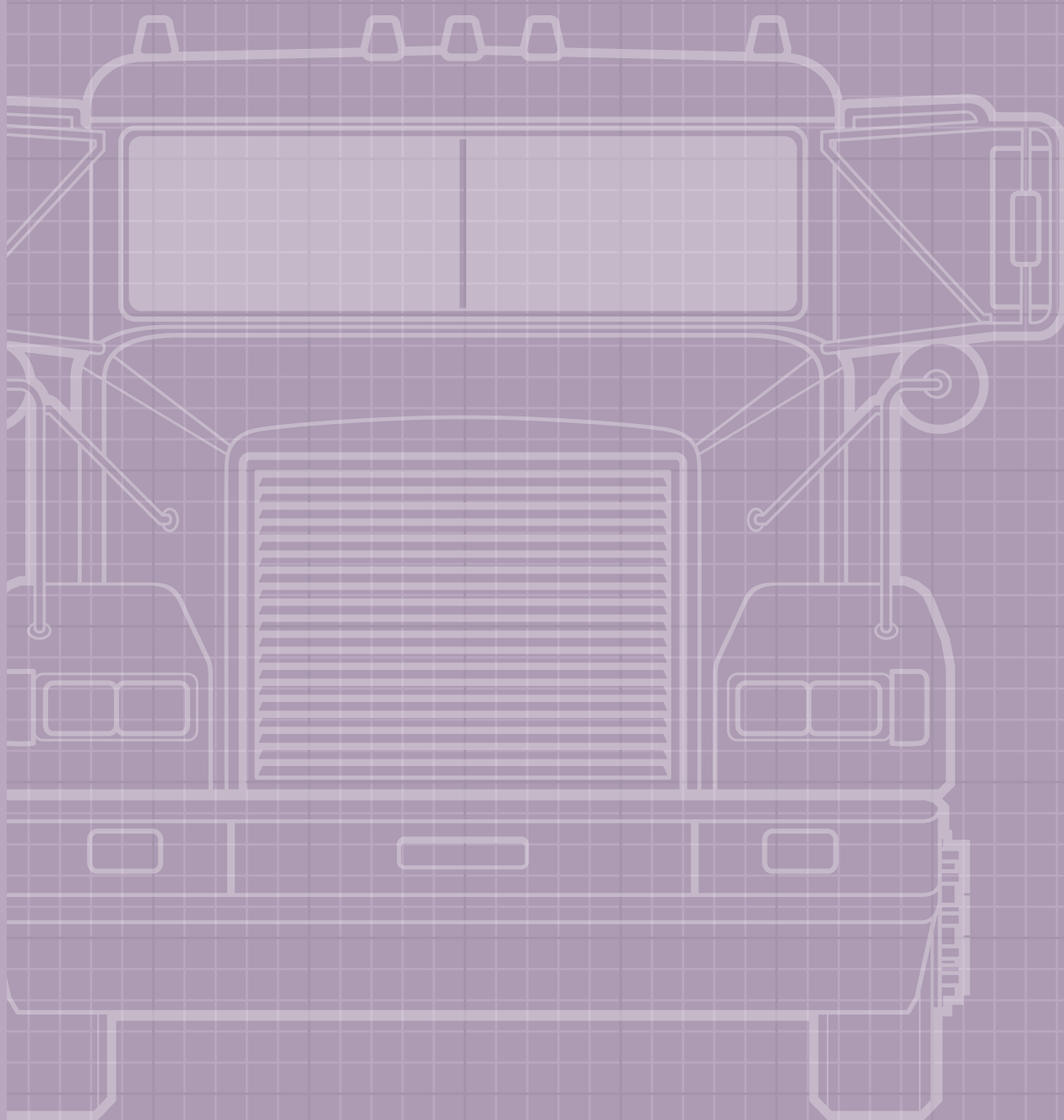
Dans certains cas, par exemple dans le traitement de dossiers de véhicules de fabrication artisanale ou de véhicules modifiés, le mandataire doit compléter un dossier qui sera analysé par les responsables de la Société de l'assurance automobile du Québec et compléter un certificat de vérification mécanique.

Délai pour réparer un défaut

En vertu de l'article 531 du Code de la sécurité routière, lorsque le certificat de vérification mécanique indique qu'un véhicule routier présente un défaut mineur, le propriétaire du véhicule doit effectuer ou faire effectuer dans un délai de 48 heures les réparations nécessaires. À l'expiration de ce délai, nul ne peut remettre le véhicule en circulation à moins que la preuve ne soit faite, à la satisfaction de la Société de l'assurance automobile du Québec ou d'une personne autorisée à effectuer la vérification mécanique pour celle-ci, que les réparations nécessaires ont été effectuées sur le véhicule.

En vertu de l'article 534 du Code de la sécurité routière, lorsque le certificat de vérification mécanique indique qu'un véhicule routier présente un défaut majeur, nul ne peut remettre le véhicule en circulation à moins que la preuve ne soit faite, à la satisfaction de la Société de l'assurance automobile du Québec ou d'une personne autorisée à effectuer la vérification mécanique pour celle-ci, que les réparations nécessaires ont été effectuées sur le véhicule.

Éclairage et signalisation



1.1 Phares, feux, réflecteurs et matériaux réfléchissants (art. 15, 18, 19, 20, 21, 22, 23, 24 et 163, 1^o)

Vérifier le fonctionnement des phares et feux nommés ci-dessous en actionnant la commande appropriée. La solidité de leur fixation se vérifie en exerçant manuellement sur ces feux et phares une légère pression dans tous les sens.

Notes :

- Sous réserve d'une limitation expressément prévue par le Code, il n'est pas interdit d'installer des feux ou phares supplémentaires sur un véhicule à la condition que ceux prévus par le Code soient présents et de la couleur appropriée (ex. : des feux de changement de direction jaunes à l'arrière d'une semi-remorque qui restent allumés lorsqu'ils ne clignent pas). De plus, ces feux ou phares supplémentaires n'ont pas à être en bon état de fonctionnement.
- Un phare ou un feu requis n'est pas conforme aux normes du fabricant si sa lentille est endommagée de façon à permettre l'infiltration d'eau, cassée, décolorée, peinte ou de la mauvaise couleur.
- Un phare n'est pas conforme aux normes du fabricant lorsque, par exemple, les deux phares ne sont pas du même type.
- Un phare ne s'allume pas avec l'intensité prévue par le fabricant lorsque, par exemple, sa lentille est ternie au point de réduire considérablement l'intensité du faisceau lumineux.
- La position et la couleur des feux sont précisées dans les illustrations présentées à la fin de cette section.
- Lorsqu'un équipement installé sur un véhicule en masque les phares, les feux ou les réflecteurs, le véhicule ou l'équipement doit être muni de phares, de feux ou de réflecteurs équivalents placés aux endroits où ils peuvent être visibles.

Dispositions générales

- ! Le véhicule routier n'est pas muni ^(A) des phares ^(1, 2), feux ^(*), réflecteurs ⁽⁸⁾ ou matériaux réfléchissants ⁽²⁰⁾ requis par le Code (art. 15).
- ! Un phare ^(1, 2), un feu ^(*), un réflecteur ⁽⁸⁾ ou un matériau réfléchissant ⁽²⁰⁾ requis par le Code n'est pas solidement fixé ^(CC) aux endroits prévus ^(DD) (art. 15).
- ! Un phare ^(1, 2) ou un feu ^(*) requis par le Code n'est pas conforme aux normes du fabricant ^(W**) (art. 15).
- ! Un phare ^(1, 2), un feu ^(*) ou une lampe témoin ^(5*) ne s'allume ^(HH) pas avec l'intensité prévue par le fabricant ^(W**). Dans le cas d'un phare ^(1, 2) à diodes électroluminescentes (DEL), moins de 100 % des diodes fonctionnent et dans le cas d'un feu ^(*) à DEL, 75 % ou moins des diodes fonctionnent ^(X**) (art. 15).
- ! Une lentille ^(22*) est manquante ^(A), cassée ^(F), endommagée ^(N) au point de permettre l'infiltration d'eau, décolorée ^(J), peinte ^(MM) ou de la mauvaise couleur ^(X**) (art. 18).
- ! Une matière ou un dispositif est monté ou apposé sur le véhicule, un phare ^(1, 2), un feu ^(*) ou une lentille ⁽²²⁾ de manière à masquer ou à réduire l'intensité de la lumière ^(LL) (art. 24).

* Préciser quel feu est visé.


** Préciser dans les remarques.


a) Phares

Vérifier le fonctionnement des phares de route et phares de croisement. Si le véhicule est muni de phares escamotables ou de couvre-phares, on doit en vérifier le fonctionnement.


La vérification de l'alignement des phares se fait selon la méthode de l'écran, décrite à la section 1.3, ou à l'aide d'appareils spécialisés ou intégrés aux véhicules (niveaux).


La vérification de la couleur des phares doit se faire chez un mandataire, en projetant le faisceau lumineux sur un écran blanc. La lumière perçue sur cet écran doit être blanche.


 L'alignement des phares ^(1, 2) n'est pas conforme aux normes ^(W**) (art. 20).

 Un des phares ^(1 2) n'est pas de couleur blanche ^(W**) (art. 15).

** Préciser dans les remarques.


 Une trappe de phare escamotable ou un couvre-phare ⁽⁴⁾ ne s'ouvre pas ou ne s'efface pas totalement en position d'ouverture ^(R) lorsque les phares sont allumés (art. 21).


 Une trappe de phare escamotable ou un couvre-phare ⁽⁴⁾ ne demeure pas bloqué en position d'ouverture ^(R) lorsque les phares sont allumés (art. 21).


 Le véhicule routier n'est pas muni ^(A, GG, HH) d'au moins un phare de croisement ⁽²⁾ en bon état de fonctionnement (art. 163, 1°).

b) Réflecteurs**Notes :**


- Le remplacement des réflecteurs arrière et latéraux (avant, centraux et arrière) par des bandes réfléchissantes de couleur rouge et blanc et de type DOT-C, installées conformément aux prescriptions de la section 1.4, est autorisé seulement sur les remorques et semi-remorques de **2,05 m** (6 pi 8 po) **ou plus** de largeur hors tout et dont le poids nominal brut est de **4 536 kg** (10 000 lb) ou plus.
- Le remplacement des réflecteurs rouges par des bandes réfléchissantes de couleur rouge et blanc et de type DOT-C est autorisé sur les tracteurs routiers lorsque les bandes réfléchissantes font la largeur des supports de garde-boue mobiles.
- Les réflecteurs centraux sont requis pour les véhicules dont la longueur est de 9,1 m (30 pi) et plus.
- Si les réflecteurs sont absents du bloc optique ou incolores, de nouveaux réflecteurs rouges de même dimension que ceux d'origine devront être installés à la même hauteur, de chaque côté de l'axe vertical central du véhicule routier, et être aussi espacés que possible l'un de l'autre.

 Les réflecteurs ⁽⁸⁾ arrière ne sont pas rouges ^(X**) et aussi espacés que possible l'un de l'autre ^(DD) (art. 15).

 Les réflecteurs ⁽⁸⁾ latéraux arrière ne sont pas rouges ^(X**) (art. 15).

 Les réflecteurs ⁽⁸⁾ latéraux avant et centraux ne sont pas jaunes ^(X**) (art. 15).

** Préciser dans les remarques.

 Un réflecteur ⁽⁸⁾ requis par le Code est manquant ^(A), cassé ^(F), décoloré ^(J) ou peinturé ^(MM) (art. 18).

c) Feux de position**Notes :**

- Les feux de position centraux sont requis pour les véhicules routiers dont la longueur est de 9,1 m (30 pi) et plus.
- Les feux de position latéraux et les feux de gabarit peuvent être combinés en un seul feu si celui-ci est visible du côté et de l'avant ou du côté et de l'arrière, selon le cas.
- La modification des blocs optiques arrière par des blocs optiques dont les lentilles sont incolores est acceptable à la condition que les couleurs de l'éclairage produit par les feux de position, les feux de freinage et les feux de changement de direction soient réglementaires (voir les illustrations à la fin de la section).



Les feux de position ⁽⁶⁾ avant ne sont pas jaunes ou blancs (X**) (art. 15).



Les feux de position ⁽⁶⁾ latéraux avant et centraux ne sont pas jaunes (X**) (art. 15).



Les feux de position ⁽⁶⁾ arrière et latéraux arrière ne sont pas rouges (X**) (art. 15).

** Préciser dans les remarques.



Le véhicule routier d'une seule unité ou le dernier véhicule d'un ensemble de véhicules routiers n'est pas muni (A, GG, HH) d'au moins un feu de position ⁽⁶⁾ arrière en bon état de fonctionnement (art. 163, 1.1°).

d) Feux de freinage

Vérifier le fonctionnement des feux de freinage en appuyant légèrement sur la pédale de frein.

Note :

Vérifier également le feu de freinage central (cyclope) si le véhicule en a été muni par le fabricant. Ce feu est obligatoire pour les véhicules de promenade construits après le 1^{er} janvier 1987.



Les feux de freinage ⁽¹¹⁾ ne sont pas rouges (X**) (art. 15).

** Préciser dans les remarques.



Le véhicule routier d'une seule unité ou le dernier véhicule d'un ensemble de véhicules routiers n'est pas muni (A, GG, HH) d'au moins un feu de freinage ⁽¹¹⁾ en bon état de fonctionnement (art. 163, 1.1°).

e) Feux de changement de direction**Note :**

Certains camions à cabine avancée (*cab over*) ont été fabriqués avec des feux de changement de direction du type à deux faces, placés à l'avant et visibles de l'arrière. Ces véhicules tracteurs n'ont pas à être munis de feux de changement de direction à l'arrière.



Les feux de changement de direction avant ⁽⁷⁾ ne sont pas jaunes ou blancs (X**) (art. 15).



Les feux de changement de direction arrière ⁽⁷⁾ ne sont pas jaunes ou rouges (X**) (art. 15).

** Préciser dans les remarques.



La lampe témoin ^(5*) ne s'allume pas (HH) (art. 15).

* Préciser quel témoin dans les remarques.



Le véhicule routier d'une seule unité ayant un PNBV de 4 500 kg ou plus n'est pas muni (A, GG, HH) d'au moins (art. 163, 1.2°) :

- un feu de changement de direction ⁽⁷⁾ en bon état de fonctionnement à l'arrière droit.
- un feu de changement de direction ⁽⁷⁾ en bon état de fonctionnement à l'arrière gauche.



Le dernier véhicule d'un ensemble de véhicules routiers dont le dernier véhicule a un PNBV de 4 500 kg ou plus n'est pas muni (A, GG, HH) d'au moins (art. 163, 1.2°) :

- un feu de changement de direction ⁽⁷⁾ en bon état de fonctionnement à l'arrière droit.
- un feu de changement de direction ⁽⁷⁾ en bon état de fonctionnement à l'arrière gauche.

f) Feux de détresse

La lampe témoin ^(5*) ne s'allume pas ^(HH) (art. 15).

* Préciser quel témoin dans les remarques.

g) Feux de gabarit**Notes :**

- Lorsque les feux d'identification arrière sont placés au point le plus élevé du véhicule routier, il n'est pas nécessaire que les feux de gabarit soient placés aux extrémités supérieures. Les feux de gabarit avant et arrière peuvent être combinés aux feux de position latéraux s'ils sont visibles du côté de l'avant ou du côté de l'arrière, selon le cas.
- Les feux de gabarit ne sont pas requis à l'arrière d'un tracteur routier ne comportant pas d'espace de chargement.
- Lorsque des feux de gabarit sont installés sur un pare-soleil de remplacement, ils doivent être placés aux endroits prescrits.



Les feux de gabarit ⁽⁹⁾ avant ne sont pas jaunes ^(X**), ne sont pas placés à la même hauteur ^(DD) ou sont situés à plus de 15 cm (6 po) des extrémités du véhicule ^(DD) (art. 15).



Les feux de gabarit ⁽⁹⁾ arrière ne sont pas rouges ^(X**), ne sont pas placés à la même hauteur ^(DD) ou sont situés à plus de 15 cm (6 po) des extrémités du véhicule ^(DD) (art. 15).

** Préciser dans les remarques.

h) Feux d'identification**Notes :**

- Les feux d'identification ne sont pas requis à l'arrière d'un tracteur routier qui ne comporte pas d'espace de chargement.
- Les feux d'identification intégrés à un pare-soleil de remplacement doivent être placés aux endroits prescrits. Lorsque ces feux ont été installés par le fabricant du véhicule routier sur le pare-soleil d'origine, ils sont conformes.
- Les feux d'identification doivent être placés au sommet du véhicule ou plus bas si la traverse supérieure a moins de 25 mm (1 po) de hauteur. Par contre, sur certaines semi-remorques fermées, les feux d'identification arrière n'ont pas été placés au sommet du véhicule par le fabricant; dans ce cas, l'emplacement de ces feux peut être accepté.
- Les feux d'identification ne sont pas requis à l'arrière du véhicule tracteur d'un ensemble de type « porte-autos ».



Les feux d'identification ⁽¹⁰⁾ avant ne sont pas jaunes ^(X**), ne sont pas placés horizontalement au centre ^(DD) et plus haut que le sommet du pare-brise ^(DD) ou ne sont pas espacés d'au moins 15 cm (6 po) et d'au plus 30 cm (12 po) l'un de l'autre ^(DD) (art. 15).



Les feux d'identification arrière ⁽¹⁰⁾ ne sont pas rouges ^(X**), ne sont pas placés horizontalement au centre ^(DD) aussi près que possible du sommet du véhicule ^(DD) ou ne sont pas espacés d'au moins 15 cm (6 po) et d'au plus 30 cm (12 po) l'un de l'autre ^(DD) (art. 15).

** Préciser dans les remarques.

i) Feu de plaque d'immatriculation**Note :**

Le feu de plaque est requis seulement si la plaque est apposée à l'arrière du véhicule.



Le feu de plaque ⁽¹⁵⁾ ne s'allume pas ^(HH) (art. 15).

j) Feu de recul

Notes :

- Il n'est pas obligatoire que le fonctionnement du feu de recul soit contrôlé par la position du levier de vitesses du véhicule.
- Le feu de recul, qui doit être placé à l'arrière du véhicule, n'est pas requis pour les remorques et les semi-remorques.
- L'interrupteur du feu de recul doit être bien identifié si ce feu n'est pas contrôlé par la position du levier de vitesses du véhicule.
- Les phares de travail sur les réservoirs de carburant ou les rétroviseurs ne sont pas des feux de recul.



Le feu de recul ⁽¹⁴⁾ ne s'allume pas ^(HH) ou n'est pas de couleur blanche ^(X**) (art. 15).



Si le feu est actionné par le levier de vitesses, ce dernier ⁽¹⁴⁾ ne s'éteint pas ^(IN**) lorsque le levier de vitesses n'est plus en marche arrière (art. 15).

** Préciser dans les remarques.

k) Éclairage du tableau de bord



Une des lumières d'éclairage du tableau de bord ⁽¹⁶⁾ ne s'allume pas ^(HH) (art. 22).

l) Feux de jour

Note :

- Deux feux blancs ou jaunes placés à l'avant sont requis pour tous les véhicules construits après le 1^{er} décembre 1989. Ces feux peuvent être indépendants ou combinés aux phares de route ou de croisement ou aux feux de position.



Un feu de jour ⁽³⁾ est inadéquat ^(IN**) parce qu'il n'est pas de la bonne couleur ou ne s'allume pas (art. 19).

** Préciser dans les remarques.

m) Éclairage intérieur



Vérifier l'éclairage de l'allée centrale, des marches de l'entrée, de la sortie et de l'espace d'embarquement.



Un feu ^(17, 18) de l'éclairage intérieur ne s'allume pas ^(HH) (art. 23).

n) Matériaux réfléchissants

Notes :

- Se référer aux illustrations à la fin de la section pour connaître l'emplacement des matériaux réfléchissants requis.
- Un matériau réfléchissant gravement endommagé est considéré comme non conforme aux normes du fabricant.
- À l'exception des remorques conçues exclusivement pour tenir lieu d'habitation ou de bureau, toutes les remorques et les semi-remorques de **2,05 m** (6 pi 8 po) **ou plus** de largeur dont le poids nominal brut est de plus de **4 536 kg** (10 000 lb) doivent être munies de matériaux réfléchissants conformément à la Loi sur la sécurité des véhicules automobiles.



Un des matériaux réfléchissants ⁽²⁰⁾ requis par le Code est manquant ^(A), gravement endommagé ^(N) ou ne couvre pas la longueur requise ^(X**) (art. 15).

** Préciser dans les remarques.

- Le remplacement des réflecteurs arrière et latéraux (avant, centraux et arrière) par des bandes réfléchissantes de couleur rouge et blanc et de type DOT-C, installées conformément aux prescriptions de la section 1.4, est autorisé seulement sur les remorques et semi-remorques de **2,05 m** (6 pi 8 po) **ou plus** de largeur hors tout et dont le poids nominal brut est de **4 536 kg** (10 000 lb) ou plus.
- Le remplacement des réflecteurs rouges par des bandes réfléchissantes de couleur rouge et blanc et de type DOT-C est autorisé sur les tracteurs routiers lorsque les bandes réfléchissantes font la largeur des supports de garde-boue mobile.
- Dans certains cas, une série de réflecteurs est fixée au véhicule de manière à remplacer les matériaux réfléchissants. Le centre de chacun des réflecteurs doit se trouver à au plus 100 mm (4 po) du centre du réflecteur adjacent.
- Dans le cas des semi-remorques télescopiques, il n'est pas nécessaire que la bande réfléchissante soit installée sur la partie rétractable ou la partie interne du longeron. Cependant, la bande doit être appliquée, de façon continue ou à intervalles égaux, sur au moins la moitié de la longueur de la semi-remorque en position ouverte (longueur maximale).
- Il n'est pas obligatoire que les autobus scolaires soient munis de bandes réfléchissantes. Cependant, s'ils en sont munis, ces bandes doivent être jaunes.

o) Feux rouges intermittents, feux jaunes d'avertissement alternatifs et feux clignotants alternatifs rouges d'autobus scolaires

Vérifier le fonctionnement des feux rouges intermittents et des feux jaunes d'avertissement alternatifs installés à l'avant et à l'arrière de la partie supérieure de l'autobus ainsi que des feux clignotants alternatifs rouges sur le panneau d'arrêt escamotable.

Note :

Les autobus scolaires fabriqués après le 28 août 2005 doivent être équipés de feux jaunes d'avertissement alternatifs.



Un feu rouge intermittent ⁽¹³⁾, un feu jaune d'avertissement alternatif ⁽²⁶⁾ ou un feu clignotant alternatif rouge ⁽²⁷⁾ est absent ^(A), n'est pas de la couleur appropriée ^(X**), ne s'allume pas ^(HH) ou ne clignote pas ^(R) (art. 15 et 75).



La lampe témoin ^(5*) ne s'allume pas ^(HH) (art. 15).

** Préciser dans les remarques.

* Préciser quel témoin dans les remarques.

1.2 Câbles électriques, fiches, raccords, prises de courant, batterie et interrupteurs (art. 16, 17 et 77)

Vérifier les parties qui sont visibles sans démontage et en actionnant, le cas échéant, les interrupteurs des différents circuits.



Un câble électrique ⁽²¹⁾, une fiche ⁽²⁵⁾, un raccord ⁽²⁵⁾, une prise de courant ⁽²⁵⁾ ou un interrupteur ⁽¹⁹⁾ est cassé (F**), éraillé (WW), fissuré (Q**), corrodé ou usé (WW**) au point de nuire au bon fonctionnement de l'élément qui y est rattaché (art. 17).

** Préciser « nuit au bon fonctionnement » dans les remarques.



Un élément (*) n'est pas solidement retenu (CC) à son point de fixation (art. 17).

* Préciser quel élément est visé.



Un câble électrique ⁽²¹⁾ non relié à la masse n'est pas recouvert d'une gaine protectrice isolante (X**) (art. 17).

** Préciser dans les remarques.



Le fonctionnement d'un circuit (*) perturbe (AF**) celui d'un autre circuit (art. 16).

* Préciser quel circuit est visé.

** Préciser dans les remarques.



La batterie ⁽²⁴⁾ est mal fixée (CC) ou une de ses bornes ⁽²⁴⁾ présente un dépôt excessif de corrosion (NA**) pouvant nuire à son bon fonctionnement (art. 77).

** Préciser « nuit au bon fonctionnement » dans les remarques.



Le couvercle ⁽²³⁾ du coffre à batterie, si le véhicule en a été muni par le fabricant, est inadéquat (IN**) ou mal fixé (CC) (art. 77).

** Préciser dans les remarques.

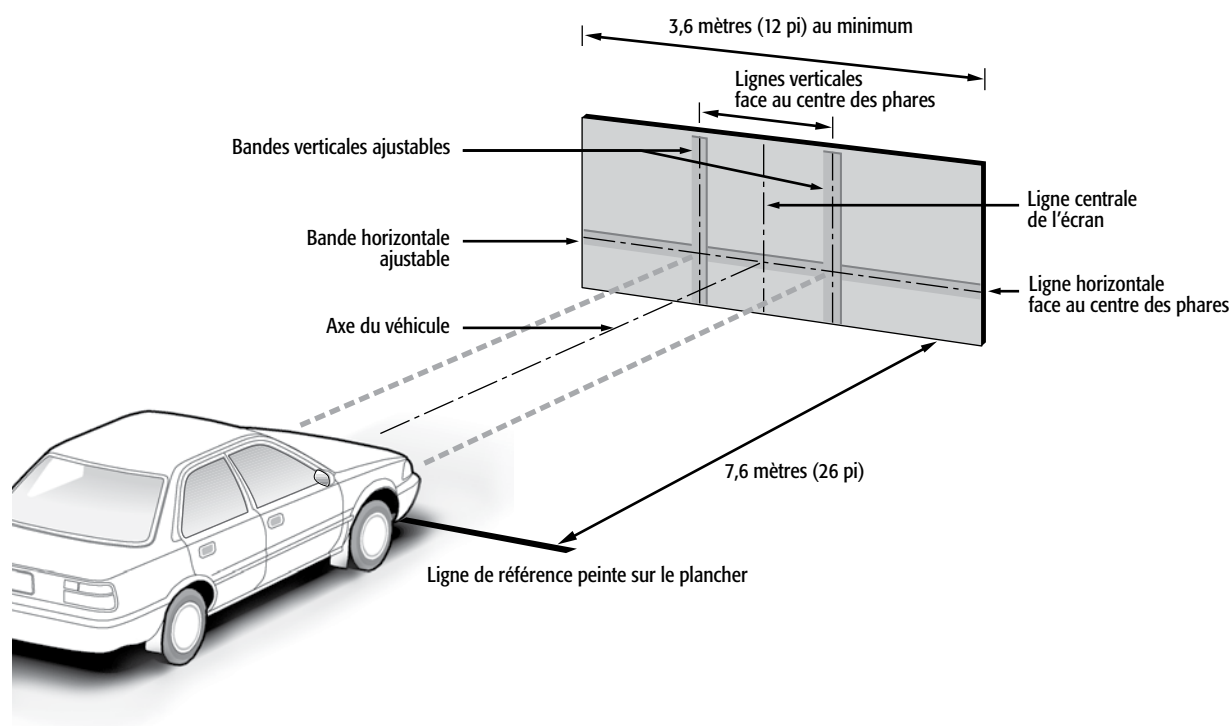
1.3 Vérification de l'alignement des phares (art. 20)

1.3.1 Méthode de l'écran (sans appareil de vérification mécanique d'alignement)

La vérification de l'alignement des phares selon la méthode de l'écran doit être effectuée de la façon suivante :

1. Placer le véhicule devant l'écran, les phares au-dessus d'une ligne de référence peinte sur le plancher.
2. Repérer la ligne centrale de l'écran de sorte qu'elle soit alignée avec le centre du véhicule :
 - a. Marquer le centre du pare-brise et de la lunette arrière avec une bande de ruban adhésif. Si le capot comporte un objet décoratif, il n'est pas nécessaire de marquer le pare-brise;

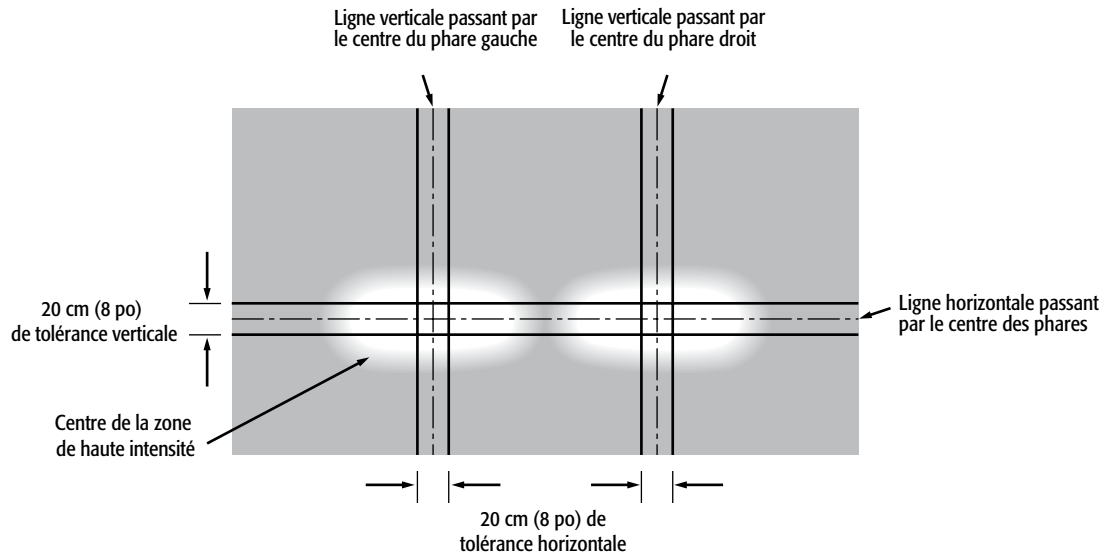
- b. Regarder par le centre de la lunette arrière du véhicule et déplacer ce dernier jusqu'à ce que ces deux points soient bien alignés avec la ligne centrale de l'écran;
- c. Mesurer par rapport au sol la hauteur du centre de la lentille du phare et transposer cette mesure sur l'écran afin d'obtenir la ligne horizontale face au centre des phares;
- d. Mesurer la distance entre les centres des lentilles des phares et transposer sur l'écran la moitié de cette distance de chaque côté de la ligne centrale afin d'obtenir les lignes verticales face au centre des phares.

**Notes :**

- Si un appareil de vérification mécanique d'alignement est utilisé pour le test, il doit l'être selon les instructions du fabricant.
- Si le véhicule est muni de phares directionnels, l'angle du volant doit être nul.

1.3.2 Phares de route

Le véhicule correctement placé, allumer les phares en position « phares de route » et observer le centre de la zone de haute intensité sur l'écran.



a) Alignement horizontal

b) Alignement vertical



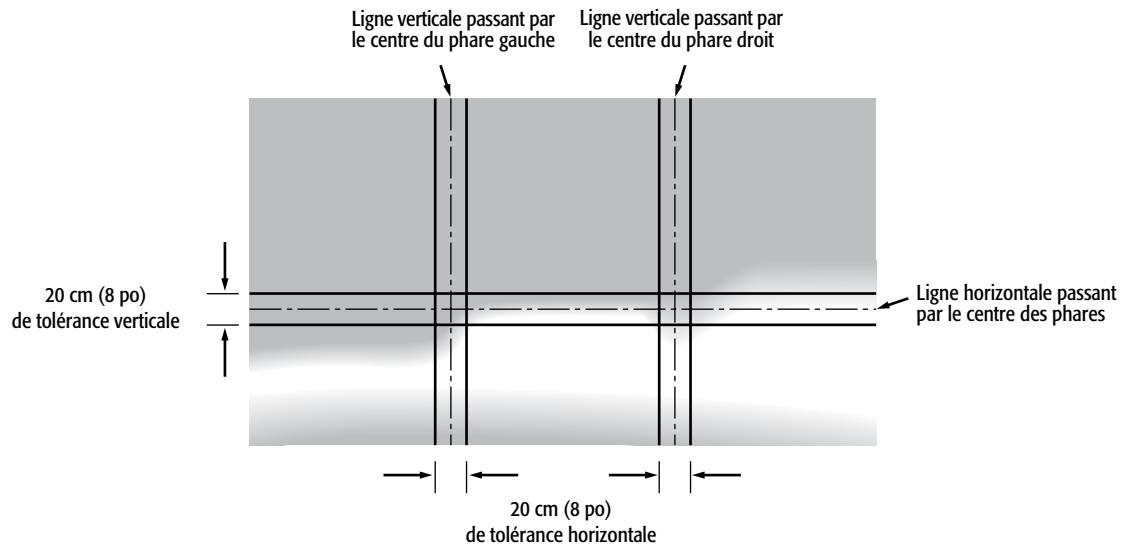
L'alignement des phares de route ⁽¹⁾ ne satisfait pas aux valeurs suivantes ^(L**) (art. 20) :

- Le centre de la zone de haute intensité est à plus de 10 cm (4 po) à gauche ou à droite de la ligne verticale passant par le centre des phares.
- Le centre de la zone est à plus de 10 cm (4 po) au-dessus ou au-dessous de la ligne horizontale passant par le centre des phares.

** Préciser dans les remarques.

1.3.3 Phares de croisement

Le véhicule correctement placé, allumer les phares de croisement et observer la limite gauche et la limite supérieure de la zone de haute intensité sur l'écran.



a) Alignement horizontal

b) Alignement vertical

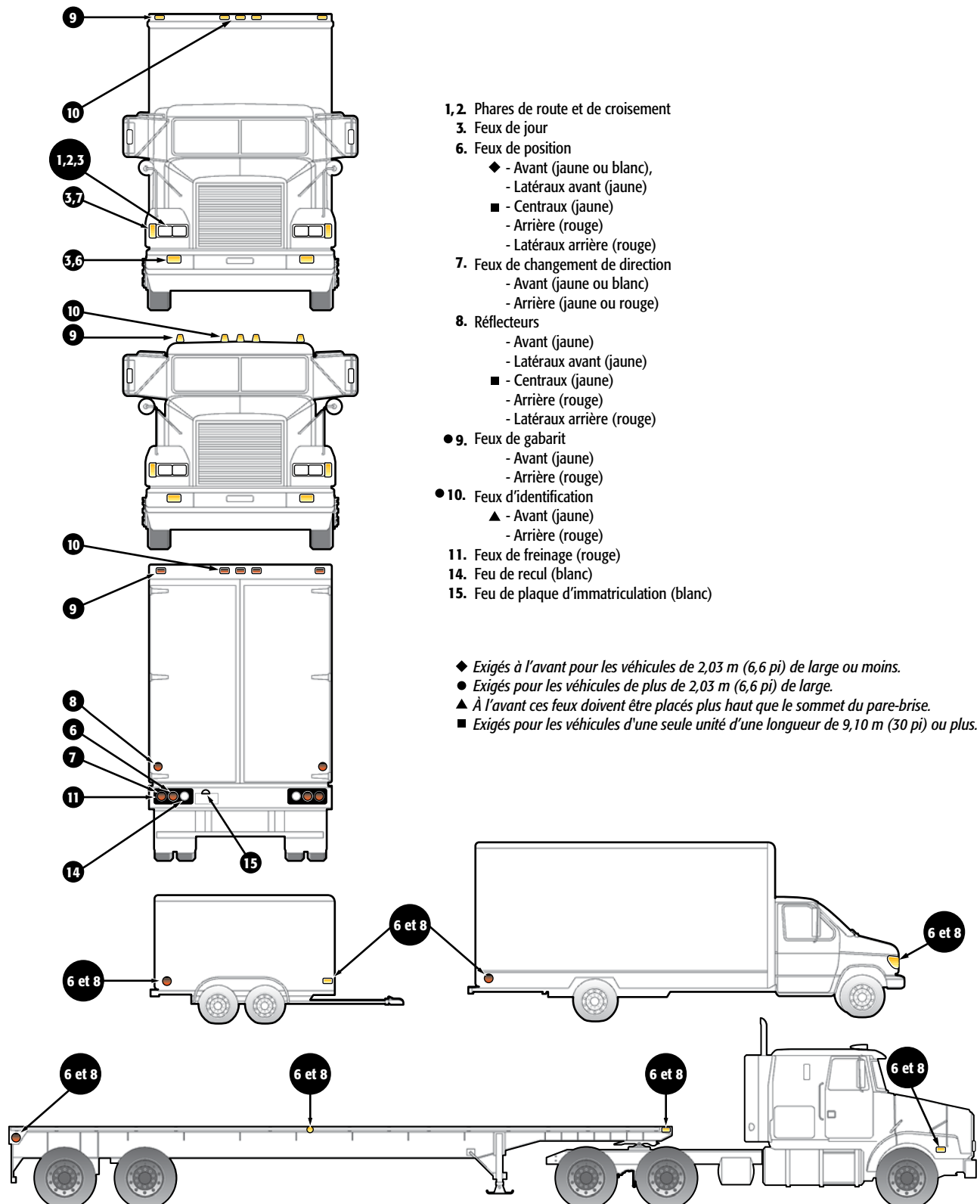


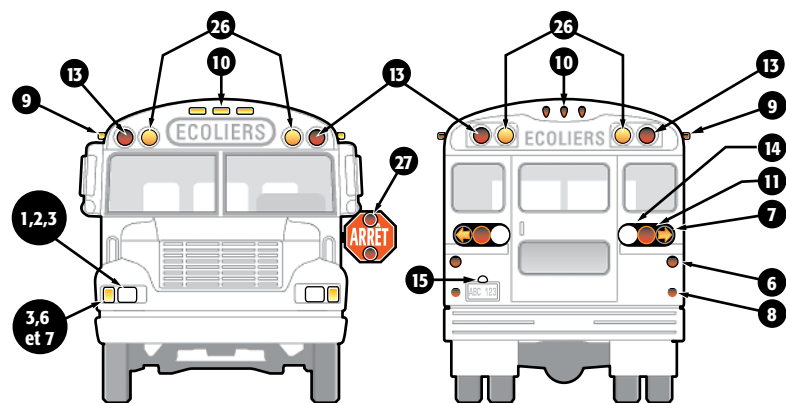
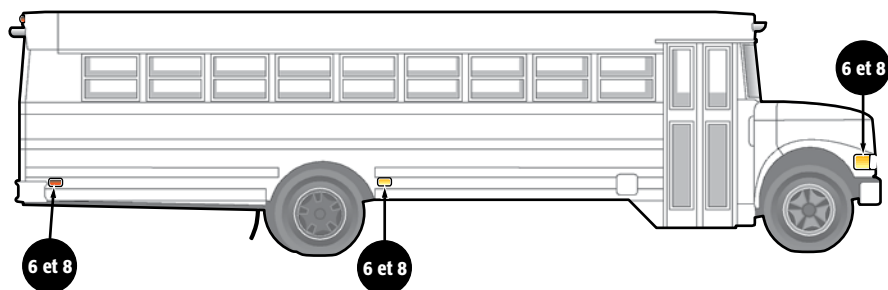
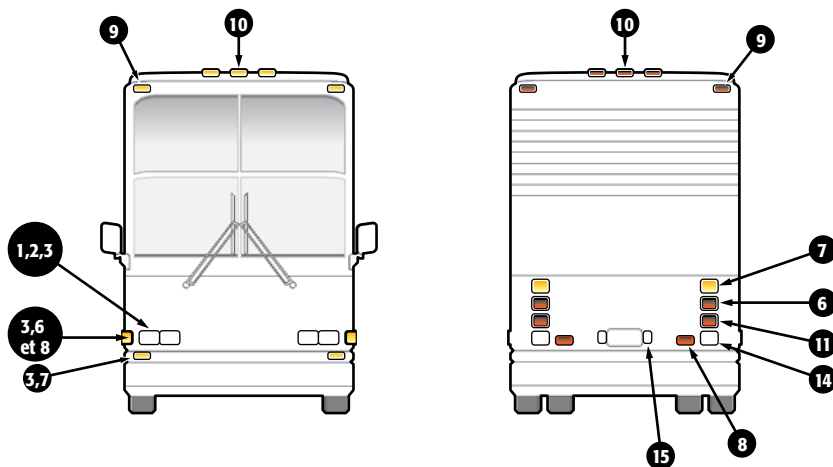
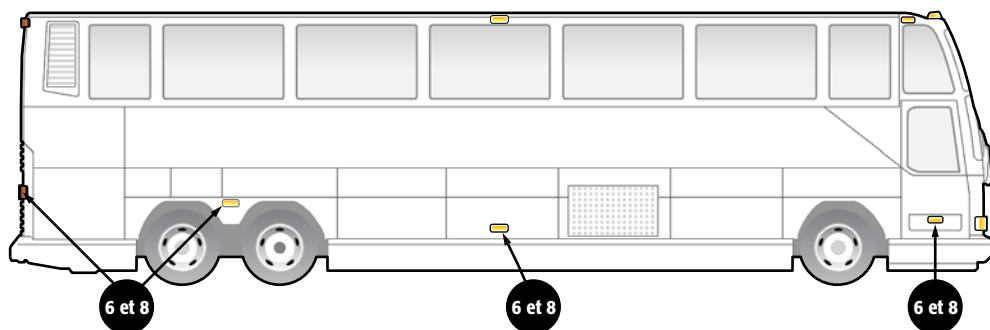
L'alignement des phares de croisement ⁽²⁾ ne satisfait pas aux valeurs suivantes (L**) (art. 20) :

- La limite gauche de la zone de haute intensité est à plus de 10 cm (4 po) à gauche ou à droite de la ligne verticale passant par le centre du phare.
- La limite supérieure de la zone de haute intensité est à plus de 10 cm (4 po) au-dessus ou au-dessous de la ligne horizontale passant par le centre des phares.

** Préciser dans les remarques.

1.4 Dispositifs d'éclairage et de signalisation



**1, 2.** Phares de route et de croisement**3.** Feux de jour**6.** Feux de position

- ◆ - Avant (jaune ou blanc)
- Latéraux avant (jaune)
- - Centraux (jaune)
- Arrière (rouge)
- Latéraux arrière (rouge)

7. Feux de changement de direction

- Avant (jaune ou blanc)
- Arrière (rouge ou jaune)

8. Réflecteurs

- Avant (jaune)
- Latéraux avant (jaune)
- - Centraux (jaune)
- Arrière (rouge)
- Latéraux arrière (rouge)

● **9.** Feux de gabarit

- Avant (jaune)
- Arrière (rouge)

● **10.** Feux d'identification

- ▲ - Avant (jaune)
- Arrière (rouge)

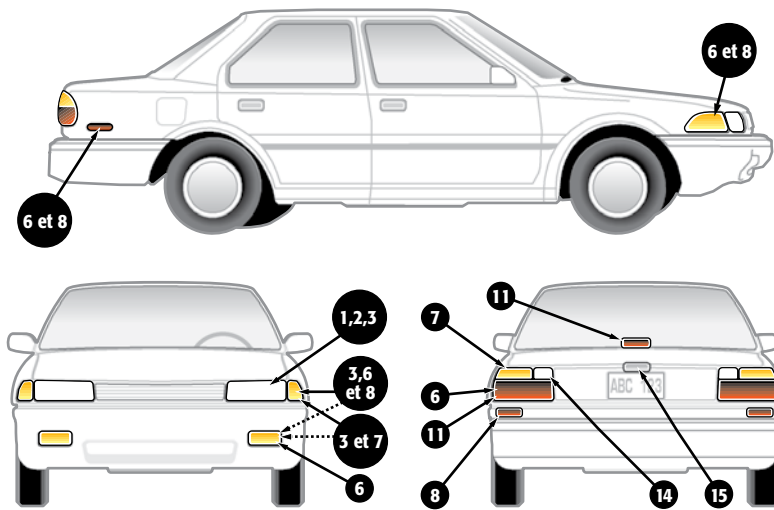
11. Feux de freinage (rouge)**13.** Feux rouges intermittents**14.** Feu de recul (blanc)**15.** Feux de plaque d'immatriculation (blanc)**26.** Feux jaunes d'avertissement alternatifs**27.** Feux clignotants alternatifs rouges

◆ Exigés à l'avant pour les véhicules de 2,03 m (6,6 pi) de large ou moins.

● Exigés pour les véhicules de plus de 2,03 m (6,6 pi) de large.

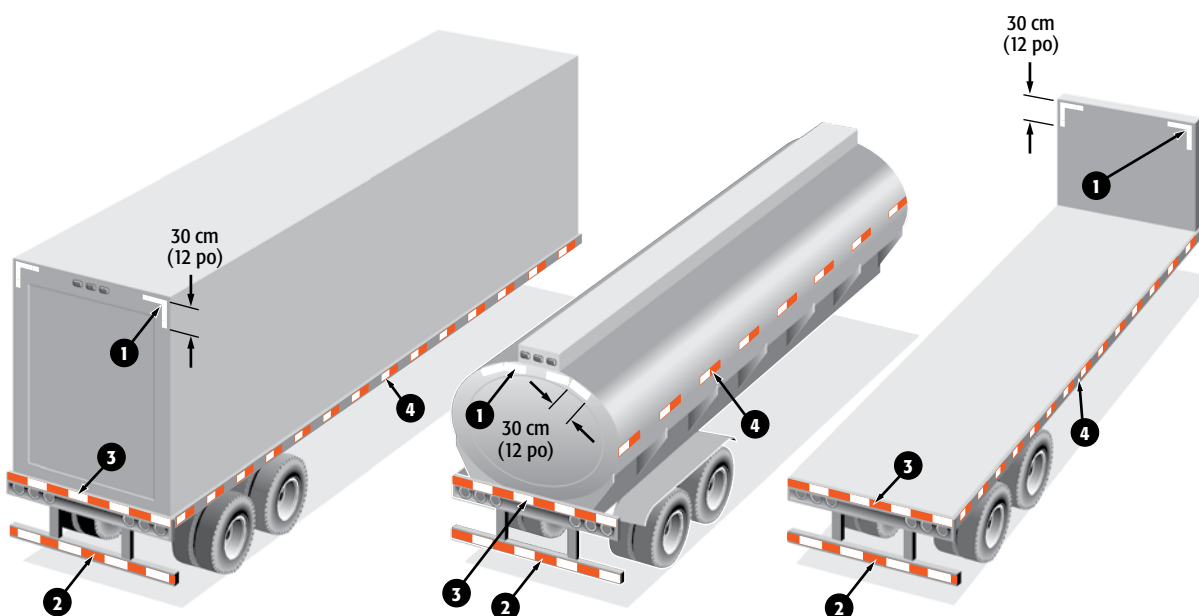
▲ À l'avant ces feux doivent être placés plus haut que le sommet du pare-brise.

■ Exigés pour les véhicules d'une seule unité d'une longueur de 9,10 m (30 pi) ou plus.



- 1,2.** Phares de route et de croisement
- 3.** Feux de jour
 - Avant (jaune ou blanc)
 - Latéraux avant (jaune)
 - Arrière et latéraux arrière (rouge)
- 6.** Feux de position
 - Avant (jaune ou blanc)
 - Latéraux avant (jaune)
 - Arrière et latéraux arrière (rouge)
- 7.** Feux de changement de direction
 - Avant (jaune ou blanc)
 - Arrière (jaune ou rouge)
- 8.** Réflecteurs
 - Avant (jaune)
 - Latéraux avant (jaune)
 - Arrière (rouge)
 - Latéraux arrière (rouge)
- 11.** Feux de freinage (rouge)
- 14.** Feu de recul (blanc)
- 15.** Feu de plaque d'immatriculation (blanc)

Bandes réfléchissantes sur les remorques et les semi-remorques d'un PNBV de plus de 4 536 kg (10 000 lb) et ayant une largeur hors tout de 2,05 m (6 pi 8 po) ou plus

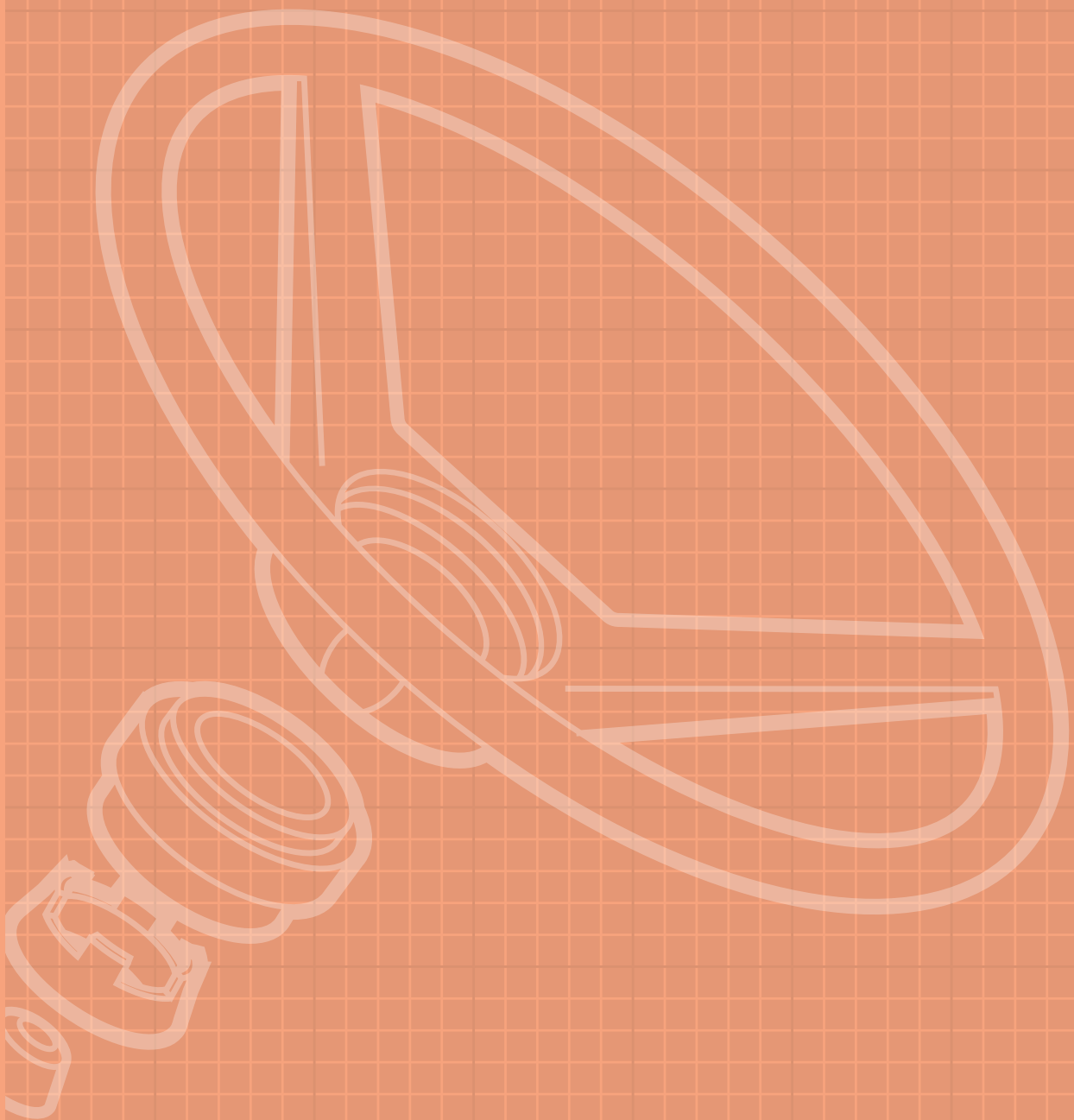


Emplacement des bandes	Hauteur	Couleur
1. Coins supérieurs arrière faisant face à l'arrière	Au sommet	Blanc
2. Partie horizontale du pare-chocs arrière, sur toute sa largeur, faisant face à l'arrière	Aucune exigence	Rouge et blanc
3. À l'arrière, sur toute la largeur du véhicule, faisant face à l'arrière	Le plus à l'horizontale possible et, dans la mesure du possible, entre 375 mm (14 3/4 po) et 1 525 mm (5 pi) du sol	Rouge et blanc ou tout blanc, tout jaune ou blanc et jaune
4. Sur chaque côté, faisant face au côté, continues ou espacées également sur la moitié de la longueur, commençant et se terminant aussi près que possible des extrémités du véhicule	Le plus à l'horizontale possible et, dans la mesure du possible, entre 375 mm (14 3/4 po) et 1 525 mm (5 pi) du sol	Rouge et blanc ou tout blanc, tout jaune ou blanc et jaune

1.5 Codes des composantes et des défauts de l'éclairage et de la signalisation

COMPOSANTE	DÉFECTUOSITÉ
1 - Phare de route	A - Absent/Manquant/Non muni
2 - Phare de croisement	F - Cassé
3 - Feu de jour	J - Décoloré
4 - Trappe de phare/Couvre-phare	L - Dérégulé
5 - Lampe témoin	N - Endommagé
6 - Feu de position	Q - Fissuré/Rainuré/Fendillé
7 - Feu de changement de direction	R - Fonctionne mal
8 - Réflecteur	W - Non conforme aux normes du fabricant
9 - Feu de gabarit	X - Non conforme aux normes réglementaires
10 - Feu d'identification	AE - Risque de rupture/Séparation
11 - Feu de freinage	AF - Cause de l'interférence
12 - Feu de détresse	CC - Mal fixé
13 - Feux rouges intermittents	DD - Mal localisé
14 - Feu de recul	GG - Ne fonctionne pas
15 - Feu de plaque d'immatriculation	HH - Ne s'allume pas
16 - Lumière d'éclairage du tableau de bord	IN - Inadéquat
17 - Feu de l'allée centrale	LL - Obstrué
18 - Feu de marche d'entrée	MM - Peinturé
19 - Interrupteur	NA - Corrodé
20 - Matériau réfléchissant	WW - Usé
21 - Câble électrique	
22 - Lentille	
23 - Couvercle du coffre à batterie	
24 - Batterie	
25 - Fiche/Raccord/Prise de courant	
26 - Feux jaunes d'avertissement alternatifs	
27 - Feux clignotants alternatifs rouges	

Direction



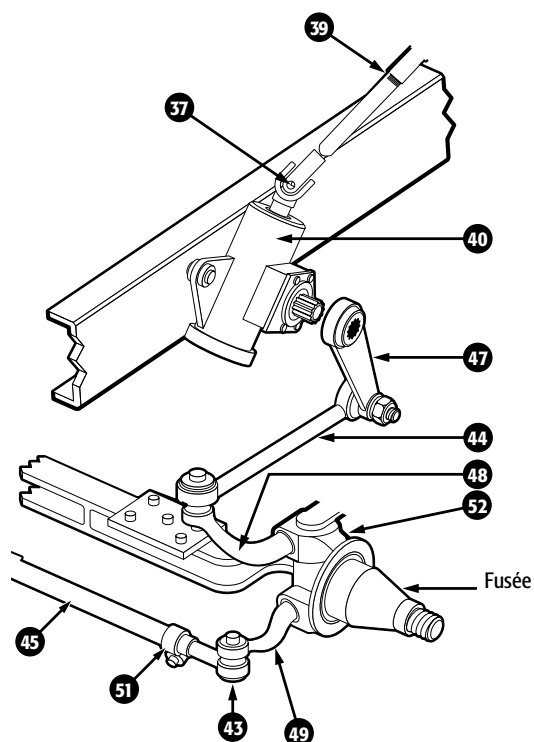
Dispositions générales (art .103, 104, 109 et 110)

Vérifier les différentes composantes du système de direction.

Note :

S'assurer que les roues sont au sol en ligne droite lors de la vérification du parallélisme.

Essieu directionnel unique



! Un élément de la direction (*), incluant ceux de l'essieu autovireur (*), est détérioré (WA**), endommagé (N**) ou usé (WW**) au point d'affecter la conduite du véhicule routier, fissuré (Q), cassé (F), mal fixé (CC), déplacé (EA), déformé (K), manquant (A) ou modifié (FF) (art. 103).

* Inscrire le numéro de l'élément dans les remarques.
** Préciser « au point d'affecter la conduite » dans les remarques.

! Les roues (33) avant présentent un défaut de parallélisme (MA**) visible à l'œil (art. 110).

** Préciser dans les remarques.

! Un élément de la direction (*) est réparé de façon à ne plus assurer au véhicule les mêmes conditions de sécurité que celles prévues par le fabricant (W**) (art.104).

* Inscrire le numéro de l'élément dans les remarques.
** Préciser dans les remarques.

! Un élément de fixation (34*) de la direction est manquant (A**), fissuré (Q**) ou cassé (F**) (art. 167, 1°).

* Préciser quel élément dans les remarques.
** Préciser « risque de séparation » dans les remarques.

- 37. Articulation/Joint à croisillon
- 39. Joint coulissant
- 40. Boîtier de direction
- 43. Embout
- 44. Bielle d'accouplement
- 45. Barre d'accouplement
- 47. Levier de commande
- 48. Levier de direction
- 49. Levier de fusée
- 51. Manchon
- 52. Pivot de fusée

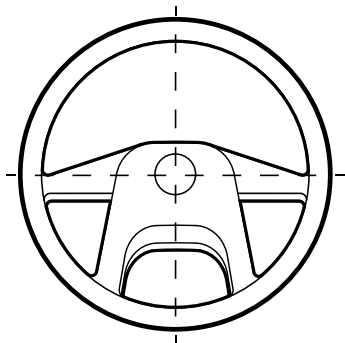
2.1 Volant (art. 103, 106, 107, 109 et 167)

a) Jeu maximal

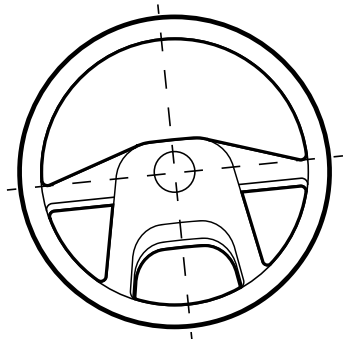
Note :

Si le véhicule est muni d'une direction assistée, le moteur doit être en marche.

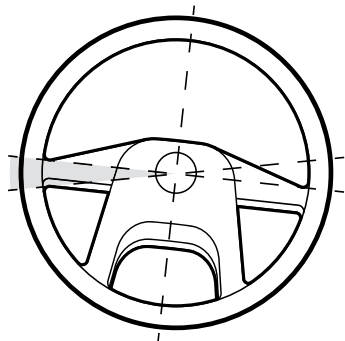
1. Les roues de la direction doivent être droites.



2. Tourner légèrement le volant jusqu'à ce que les roues bougent. Choisir un point de référence (la commande des feux de changement de direction par exemple) et marquer le volant.



3. Tourner légèrement le volant dans la direction opposée jusqu'à ce que les roues bougent. Mesurer la distance entre la marque sur le volant et le repère de l'étape 2.



Pour un véhicule routier d'un poids nominal brut inférieur à 4 500 kg (9 921 lb) :

- ⚠ Jeu de 51 mm (2 po) (Z**) pour une direction (33) assistée (art. 107, 1°).
- ⚠ Jeu de 75 mm (3 po) (Z**) pour une direction (33) non assistée (art. 107, 1°).
- ⚠ Jeu de 10 mm (3/8 po) (Z**) pour une direction (33) à crémaillère assistée ou non (art. 107, 1°).

** Inscire la mesure dans les remarques.

- 🚫 Jeu de 60 mm (2 3/8 po) (AA**) pour une direction (33) assistée (art. 167, 7°).
- 🚫 Jeu de 87 mm (3 1/2 po) (AA**) pour une direction (33) non assistée (art. 167, 7°).
- 🚫 Jeu de 15 mm (5/8 po) (AA**) pour une direction (33) à crémaillère (art. 167, 7°).

** Inscire la mesure dans les remarques.

Pour un véhicule d'un poids nominal brut de 4 500 kg (9 921 lb) ou plus :

Direction assistée :

- ⚠ Jeu de 75 mm (3 po) (Z**) pour un volant (33) ayant un diamètre de 500 mm (20 po) et moins (art. 107, 2°).
- ⚠ Jeu de 87 mm (3 1/2 po) (Z**) pour un volant (33) ayant un diamètre de plus de 500 mm (20 po) (art. 107, 2°).

** Inscire la mesure dans les remarques.

- 🚫 Jeu de 87 mm (3 1/2 po) (AA**) pour un volant (33) ayant un diamètre de 500 mm (20 po) et moins (art. 167, 7°).
- 🚫 Jeu de 100 mm (4 po) (AA**) pour un volant (33) ayant un diamètre de plus de 500 mm (20 po) (art. 167, 7°).

** Inscire la mesure dans les remarques.

Direction non assistée :

Jeu de 87 mm (3 1/2 po) (Z**) pour un volant (33) ayant un diamètre de 500 mm (20 po) et moins (art. 107, 2°).



Jeu de 100 mm (4 po) (Z**) pour un volant (33) ayant un diamètre de plus de 500 mm (20 po) (art. 107, 2°).

** Inscrire la mesure dans les remarques.



Jeu de 140 mm (5 1/2 po) (AA**) pour un volant (33) ayant un diamètre de 500 mm (20 po) et moins (art. 167, 7°).



Jeu de 196 mm (7 3/4 po) (AA**) pour un volant (33) ayant un diamètre de plus de 500 mm (20 po) (art. 167, 7°).

** Inscrire la mesure dans les remarques.

b) Ancrage et fixation du volant

Vérifier la fixation en tirant et en poussant le volant dans toutes les directions; si le véhicule est muni d'un volant ajustable, vérifier le fonctionnement du mécanisme de réglage.



Le volant (35) est mal fixé (CC) (art. 103).



Le volant (36) ne demeure pas à la position choisie (GG**) (volant ajustable) (art. 103).

** Préciser « ne demeure pas dans la position choisie ».



Le volant (35) se déplace par rapport à sa position normale et il y a un risque de séparation (AE) (art. 167, 1°).

c) État du volant

Vérifier visuellement l'état du volant.



Le volant (35) original a été remplacé par un volant qui a un diamètre extérieur inférieur à 30 cm (12 po) ou une surface irrégulière (W**) (art. 109).

** Préciser dans les remarques.



Le volant (35) est déformé (K), fissuré (Q), cassé (F) ou modifié (FF) (art. 103, 109).

2.2 Colonne de direction et joints de l'arbre de direction (art. 103, 105, 106 et 167)

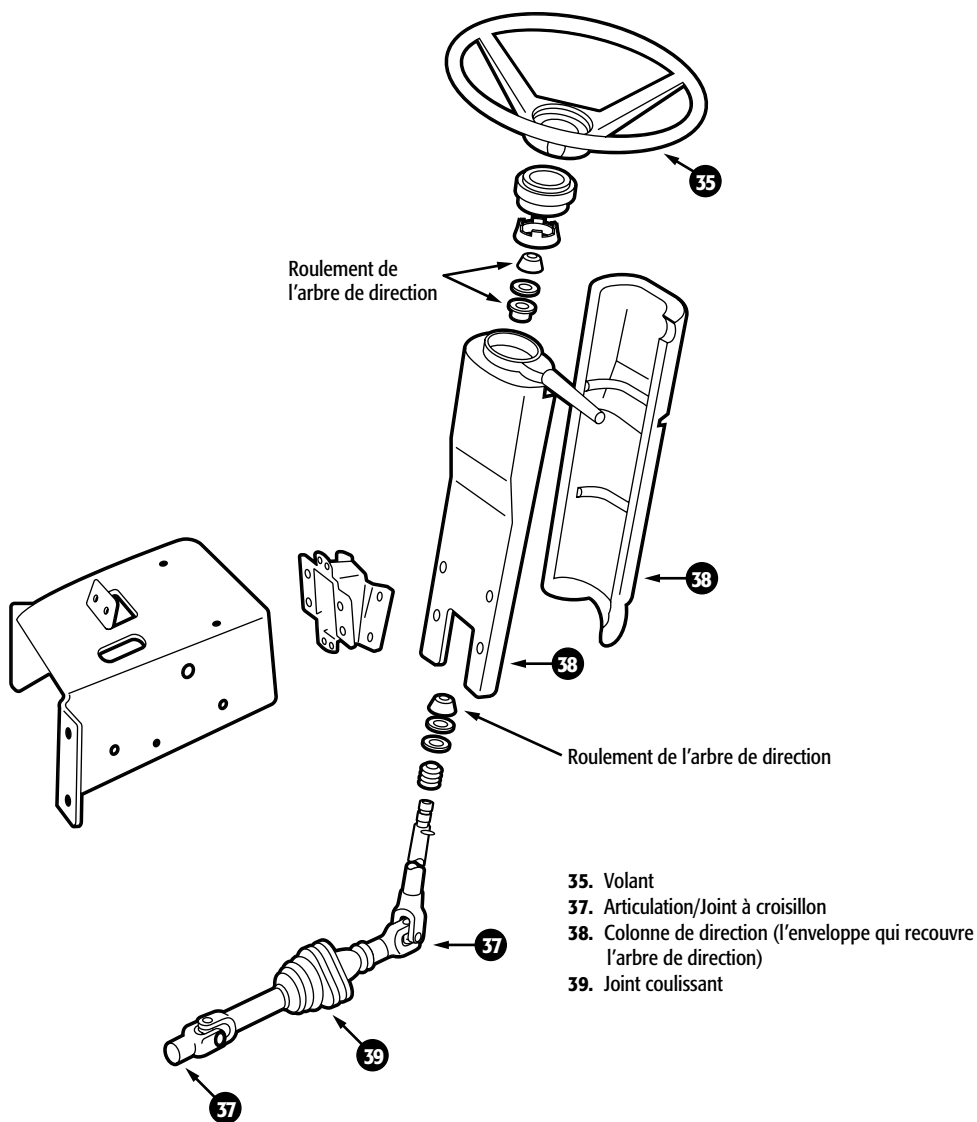
a) Ancrage et fixation de la colonne

Vérifier les ancrages et la fixation de la colonne de direction en tirant et en poussant le volant dans toutes les directions.

- ⚠ La colonne de direction ⁽³⁸⁾ est mal fixée (CC) (art. 105, 1°).
- ⚠ Un boulon ^(34*) est manquant (A) ou relâché (EE) (art. 105, 2°).

* Préciser « de la colonne » dans les remarques.

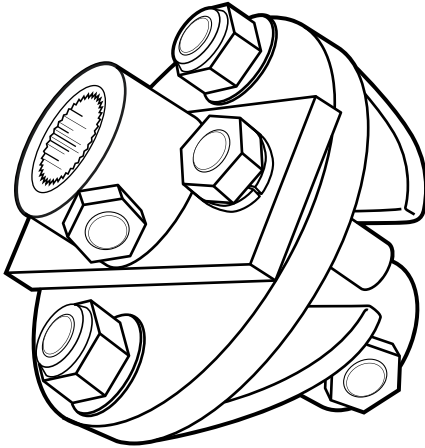
- 🛑 La colonne de direction ⁽³⁸⁾ se déplace par rapport à sa position normale et il y a un risque de séparation ^(AE) (art. 167, 1°).



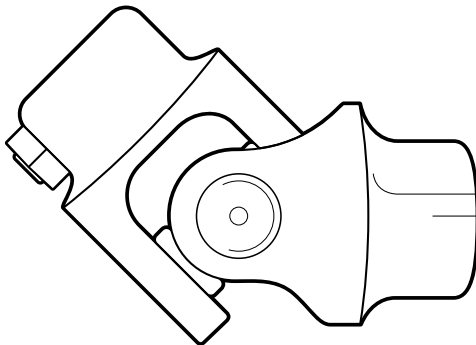
b) Articulations et joints coulissants de l'arbre de direction

Vérifier le jeu dans les articulations et les joints coulissants de l'arbre de direction.

Articulation de l'arbre de direction (37)



Joint à croisillon (37)



⚠ Une articulation ⁽³⁷⁾ de l'arbre de direction présente un jeu ^(Z**), est détériorée ^(WA) ou a été réparée par soudage ^(RR) (art. 105, 3°).

** Préciser « en torsion » dans les remarques.

⚠ Un joint coulissant ⁽³⁹⁾ de l'arbre de direction a un jeu ^(Z**) en rotation entre les cannelures excédant 1,2 mm (0,05 po) ou un jeu horizontal ou vertical de plus de 6,4 mm (1/4 po) (art. 105, 4°).

** Inscire la mesure dans les remarques.

⚠ Le dispositif d'absorption d'énergie ⁽³⁹⁾ dont est équipée la colonne de direction est endommagé ^(N) ou modifié ^(FF**) (art. 105, 5°).

** Préciser dans les remarques.

🚫 Une articulation ⁽³⁷⁾ ou un joint coulissant ⁽³⁹⁾ de l'arbre de direction présente un risque de rupture imminente ^(AE) (art. 167, 2°).

2.3 Boîtier de direction et crémaillère (art. 108, 109 et 167)

Si le véhicule est muni d'une direction assistée, le moteur doit être en marche, le niveau du liquide approprié et la courroie suffisamment tendue pour éviter le patinage.

- Braquer le volant à gauche et à droite jusqu'à la butée.
- Vérifier la solidité de la fixation du boîtier de direction ou de la crémaillère.

⚠ Le boîtier de direction ⁽⁴⁰⁾ ou la crémaillère ⁽⁵⁷⁾ est mal fixé ^(CC) (art. 105, 1°).

⚠ Il y a une fuite ^(T) d'huile autre qu'un léger suintement ^(40, 57) (art. 108).

⚠ Il y a une différence de plus d'un demi-tour entre le nombre de tours de volant ⁽³³⁾ du centre jusqu'à la butée de gauche et de droite ^(BB**) (art. 109).

** Préciser dans les remarques.

- Compter le nombre de tours du volant du centre à chaque butée.
- Vérifier le dégagement entre les pneus et le châssis, la carrosserie et la timonerie de direction lors de tout mouvement de la direction.

Notes:

Dans le cas d'un camion porteur, celui-ci doit être sans chargement, sinon on doit soulever partiellement l'avant du véhicule ou le faire avancer lentement durant la vérification.

! Il y a un dégagement (X**) inférieur à 25 mm (1 po) entre le pneu et le châssis, la carrosserie ou la timonerie de direction lors de tout mouvement de la direction ⁽³³⁾ (art. 109).

** Expliquer et inscrire la mesure dans les remarques.

! Une butée de direction ⁽⁵⁶⁾ est absente ^(A) (art. 109).

! Il y a un jeu ^(BB**) de plus de 6,4 mm (1/4 po) entre la butée ⁽⁵⁶⁾ et son point de contact lorsque le volant est tourné à son maximum (art. 109).

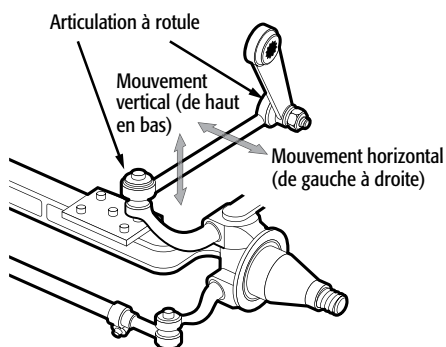
** Inscrire la mesure dans les remarques.

! Le boîtier de direction ⁽⁴⁰⁾ ou la crémaillère ⁽⁵⁷⁾ se déplace par rapport à sa position normale et il y a un risque de séparation ^(AE) (art. 167, 1°).

2.4 Timonerie de direction (art. 103, 104, 106, 114 et 167)

Faire les vérifications suivantes avec les roues au sol :

- Placer les roues avant en ligne droite.
- Tourner le volant dans les deux directions jusqu'au mouvement des roues.
- Vérifier l'état de toutes les composantes de la timonerie.
- Vérifier le jeu dans l'articulation à rotule dans le sens du mouvement (tourner le volant de gauche à droite jusqu'au mouvement des roues) ou de la force appliquée (exercer un mouvement de haut en bas ou de gauche à droite à la main seulement dans le sens vertical ou horizontal de l'axe).

Vérification manuelle des articulations à rotule**Note :**

Un raccord est une composante qui unit deux pièces, par exemple un écrou qui retient la bielle d'accouplement au levier de commande.

! Une pièce de fixation ^(34*) est déformée ^(K) ou a été réparée par soudage ^(RR) (art. 103).

* Préciser la composante visée dans les remarques.

! Un élément de la timonerie ^(*) est détérioré ^(WA) au point d'affecter la conduite du véhicule routier, déformé ^(K) ou inadéquat ^(IN**) (art. 103).

* Inscrire le numéro de l'élément dans les remarques.

** Préciser dans les remarques.

! Une articulation ⁽⁴³⁾ ou un raccord ^(*) de direction présente un jeu ^(Z) dans le sens du mouvement ou de la force appliquée (art. 106).

* Inscrire le numéro de l'élément dans les remarques.

! Un élément de la timonerie ^(*) est fissuré ^(Q), cassé ^(F) ou a été réparé par soudage ^(RR) (art. 167, 5°).

* Inscrire le numéro de l'élément dans les remarques.

! Un élément de la timonerie ^(*) est endommagé ^(N**) ou mal fixé ^(CC**) au point de modifier le parallélisme des roues (art. 167, 5°).

* Inscrire le numéro de l'élément dans les remarques.

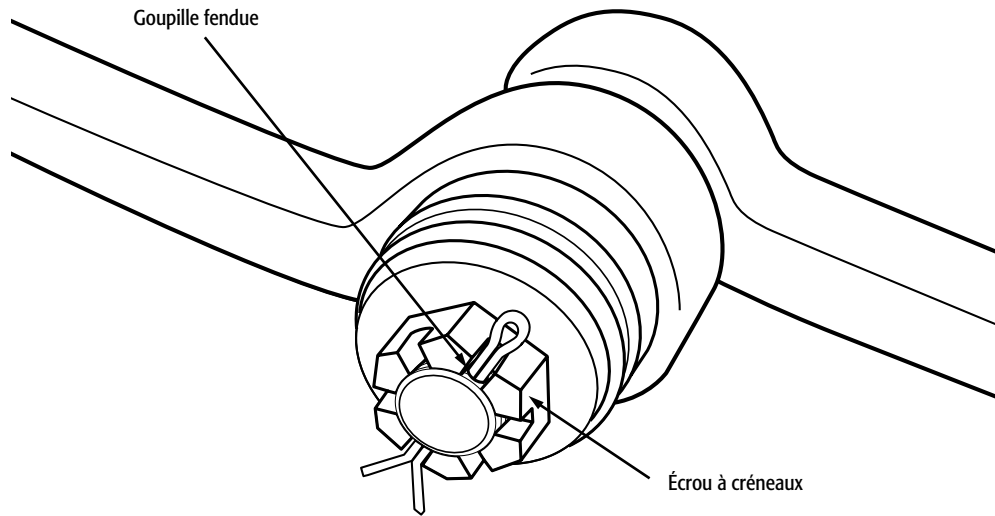
** Préciser « au point de modifier le parallélisme » dans les remarques.

! Une articulation à rotule ^(*) de la timonerie présente un jeu ^(AA**) excédant 3,2 mm (1/8 po) dans le sens du mouvement ou de la force appliquée (art. 167, 6°).

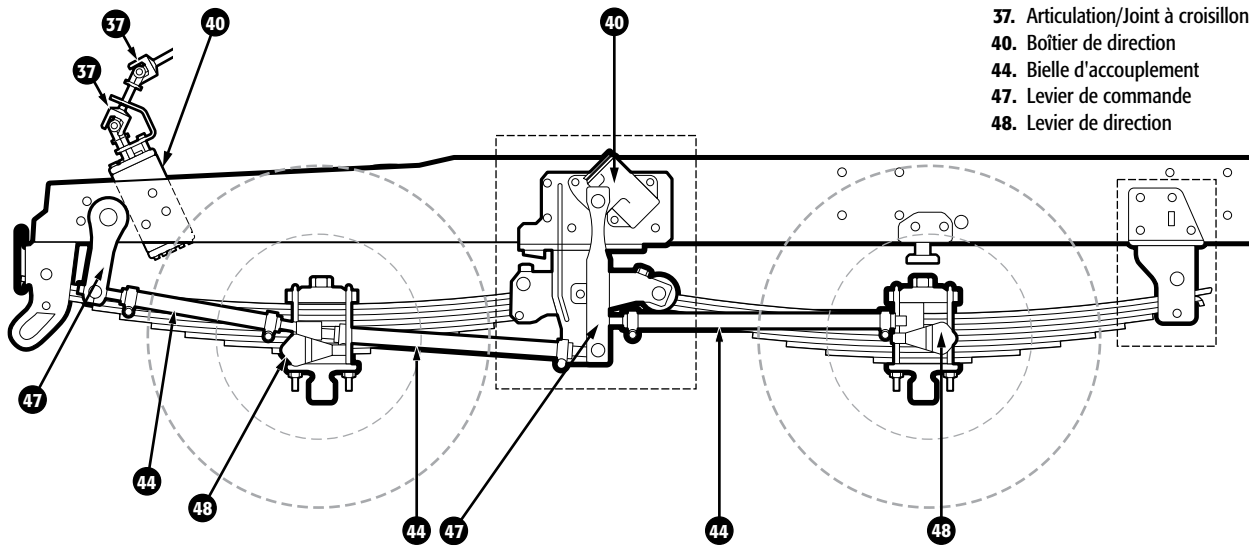
* Inscrire le numéro de l'élément dans les remarques.

** Inscrire la mesure dans les remarques.

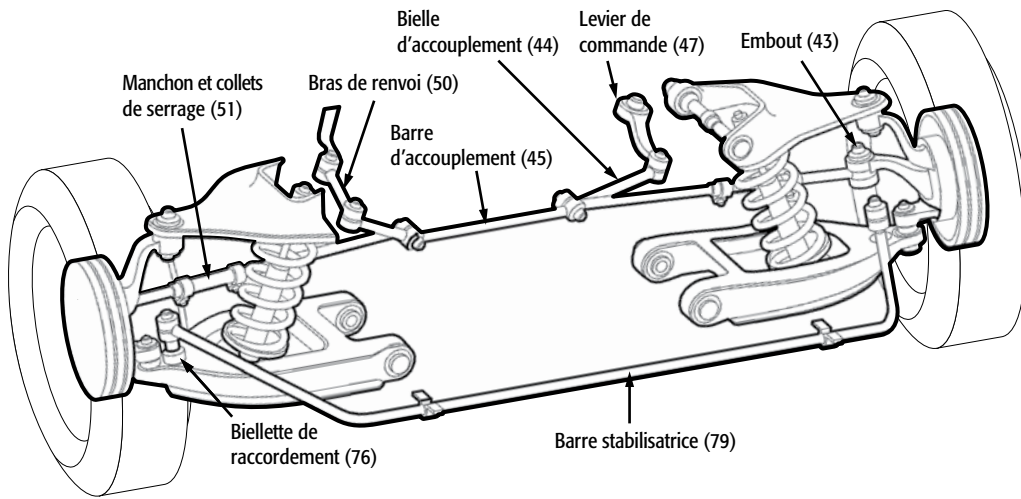
Articulation à rotule verrouillée par un écrou à créneaux et une goupille fendue



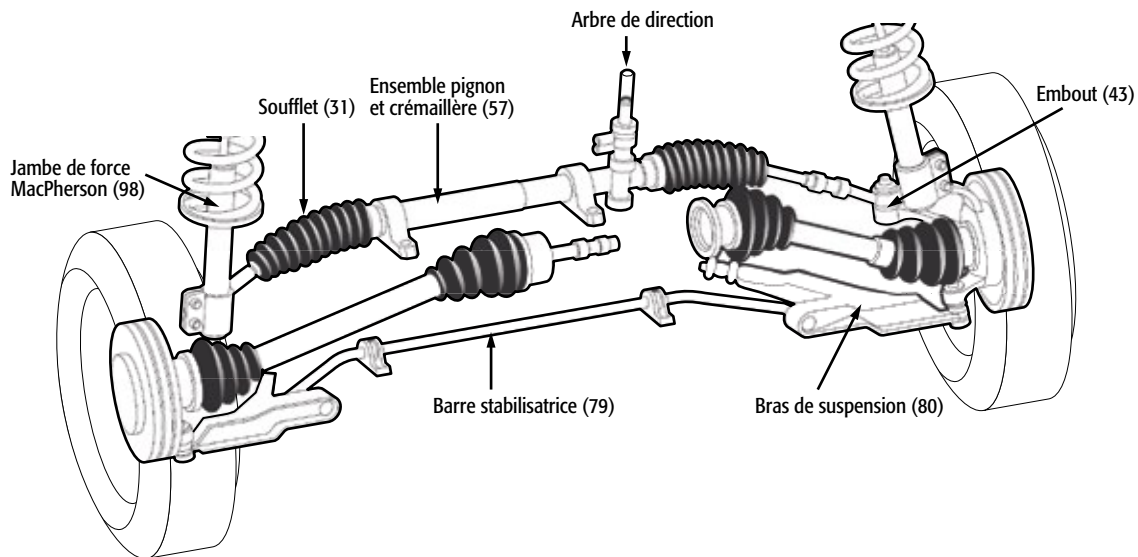
Timonerie à deux essieux (véhicule lourd à 12 roues)

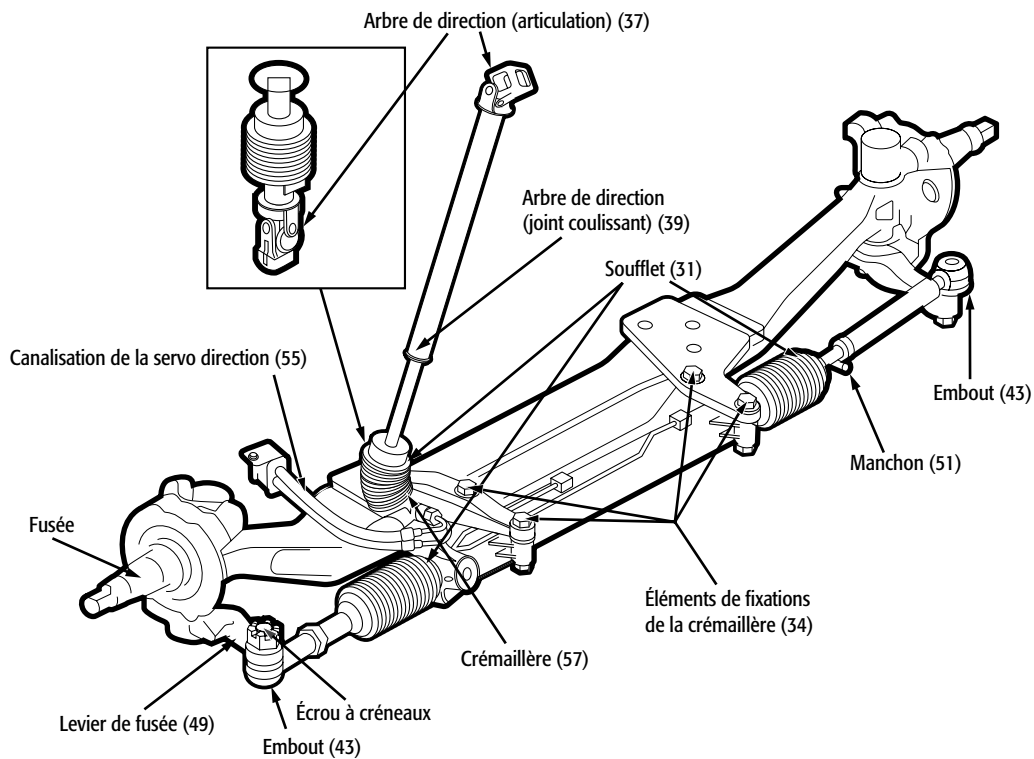


Timonerie de direction conventionnelle (véhicule léger)



Timonerie de direction à pignon et crémaillère (véhicule léger)



Timonerie de direction à pignon et crémaillère (véhicule lourd)

Pièces et procédures

Description de la défectuosité

2.5 Servodirection (art. 103, 105, 108 et 167)

Vérifier les éléments suivants alors que le moteur est arrêté :

a) Niveau du liquide

Le niveau du liquide dans le réservoir ⁽⁴¹⁾ n'est pas au niveau recommandé par le fabricant ^(JJ) (art. 108).

b) Courroie de la pompe**Note :**

Une courroie insuffisamment tendue patine quand on tourne le volant.







La courroie ⁽⁵³⁾ de la pompe présente une coupure ^(G) ou est insuffisamment tendue ^(BB) (art. 108).





La courroie de la pompe ⁽⁵³⁾ comporte une coupure ou des fissures qui sont susceptibles de causer une rupture imminente ^(AE) (art. 167, 4°).




c) Conduits et raccords

-  Un conduit ⁽⁵⁵⁾ ou un raccord ⁽⁵⁵⁾ est fissuré ^(Q) ou mal fixé ^(CC) (art. 103 et 108).
 -  Un conduit ⁽⁵⁵⁾ est en contact ^(AC) avec une pièce mobile (art. 108).
 -  Un conduit ⁽⁵⁵⁾ présente une fuite ^(T) de liquide autre qu'un léger suintement (art. 108).
 -  Un conduit ⁽⁵⁵⁾ comporte une coupure ou des fissures qui sont susceptibles de causer une rupture imminente ^(AE**) (art. 167, 4°).
- ** Préciser dans les remarques.

d) Pompe

-  La pompe ⁽⁴²⁾ est mal fixée ^(CC) ou présente une fuite ^(T) autre qu'un léger suintement (art. 108).
-  La pompe ⁽⁴²⁾ est mal fixée et il y a un risque de rupture ^(AE) (art. 167, 4°).

e) Cylindre auxiliaire

-  Le cylindre auxiliaire ⁽⁵⁴⁾ est mal fixé ^(CC) ou présente un boulon manquant ou relâché ^(CC) (art. 105, 1° et 105, 2°).
-  Le cylindre auxiliaire ⁽⁵⁴⁾ présente une fuite ^(T) autre qu'un léger suintement (art. 108).
-  Le cylindre auxiliaire ⁽⁵⁴⁾ est mal fixé et il y a un risque de rupture ^(AE) (art. 167, 4°).



f) Fonctionnement

Méthode de vérification :

1. Mettre le moteur en marche.
2. Tourner le volant au maximum dans les deux sens.

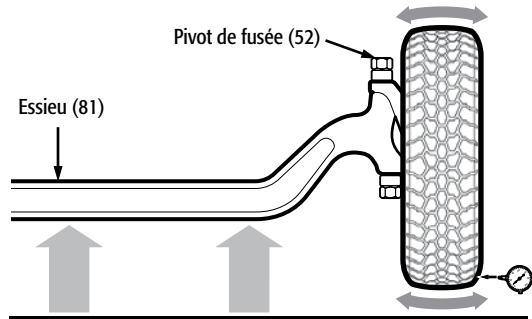
Note :

Dans le cas d'un camion porteur, celui-ci doit être sans chargement, sinon on doit le faire avancer lentement de quelques mètres durant la vérification.

-  La servodirection ⁽⁴¹⁾ ne fonctionne pas correctement ^(R**) (art. 103).
- ** Préciser dans les remarques.
-  La servodirection ⁽⁴¹⁾ ne fonctionne pas ^(GG) (art. 167, 3°).

2.6 Pivots de fusées (art. 103 et 113)

a) Jeu horizontal



Méthode de vérification :

1. Soulever les roues du sol.
2. Installer un indicateur à cadran à la circonférence extérieure du pneu;
3. Au besoin, appliquer les freins de service pour éliminer le jeu des roulements;
4. Saisir la roue par le haut et le bas et exercer un mouvement de bascule de l'intérieur vers l'extérieur; on peut également utiliser un levier que l'on place dans la jante de la roue ou sous le pneu.
5. Mesurer le jeu du pivot.

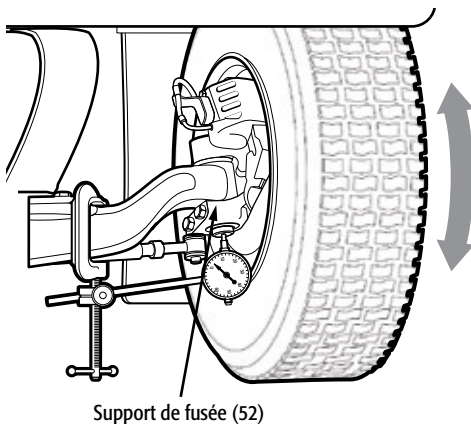
! Le jeu horizontal d'un pivot de fusée ⁽⁵²⁾ mesuré à la circonférence extérieure d'un pneu excède la valeur maximale prévue par le fabricant ou, à défaut de normes, les valeurs suivantes :

- 3,2 mm (1/8 po) ^(Z**) pour un diamètre de jante inférieur à 510 mm (20 po) (art. 113, 1°).
- 4,8 mm (3/16 po) ^(Z**) pour un diamètre de jante de 510 mm (20 po) et plus (art. 113, 2°).

** Inscire la mesure dans les remarques.

! Le pivot de fusée ⁽⁵²⁾ est grippé ^(U) (art. 103)

b) Jeu vertical



Méthode de vérification :

1. Soulever les roues du sol;
2. Placer un levier sous la roue et appliquer une force verticale;
3. Vérifier le jeu vertical entre l'essieu et le support de la fusée. Utiliser au besoin un indicateur à cadran.

! Le jeu vertical mesuré entre un support de fusée ⁽⁵²⁾ et un essieu excède la valeur maximale prévue par le fabricant ou, à défaut de normes, 2,5 mm (3/32 po) ^(Z**) (art. 113).

** Inscire la mesure dans les remarques.

2.7 Rotules (art. 112 et 167)



Méthode de vérification :

1. En tenant compte du type de suspension, soulever l'avant du véhicule de façon à enlever la charge sur la rotule à vérifier;
2. Installer un indicateur à cadran sur le bras de suspension afin de mesurer le jeu vertical et horizontal entre la rotule et son logement.

• Jeu horizontal

Saisir le haut et la base du pneu et tenter de produire un mouvement de bascule.

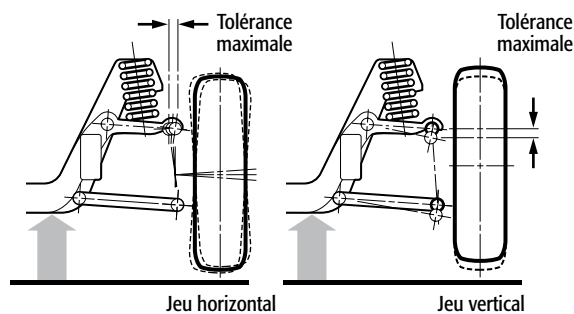
Note :

Ne pas mesurer le jeu horizontal s'il n'est pas requis de le faire selon les normes du fabricant.

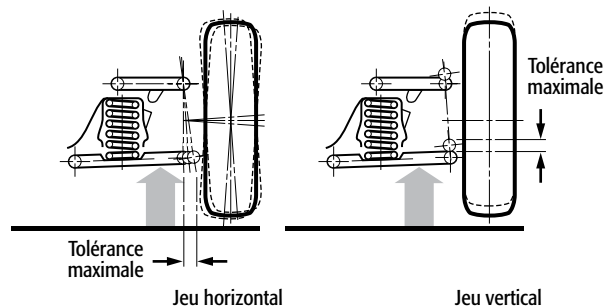
• Jeu vertical

Placer un levier sous le pneu et soulever suffisamment pour compenser le poids de la roue et du pneu.

Suspension avec ressort sur le bras supérieur



Suspension avec ressort ou barre de torsion sur le bras inférieur



Note :

Dans le cas des rotules avec indicateur d'usure, la vérification s'effectue avec la roue au sol.

! Le jeu ⁽⁴⁶⁾ vertical ou horizontal mesuré excède celui déterminé par le fabricant (W**) (art. 112).

** Inscire la mesure dans les remarques.

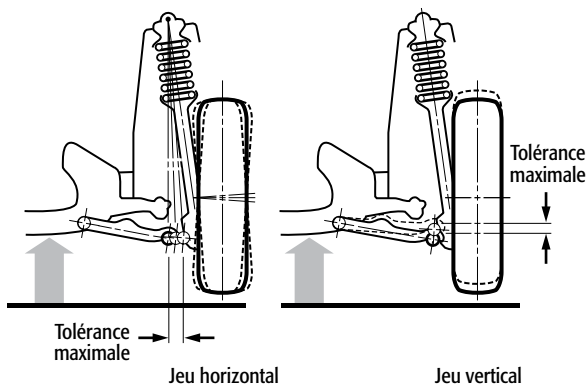
! Une rotule ⁽⁴⁶⁾ reliée à un bras de suspension présente un jeu qui excède de 50 % la norme du fabricant (W**) ou est susceptible de sortir de son logement à la suite d'un choc ^(AE) (art. 167, 8°).

** Inscire le pourcentage dans les remarques.

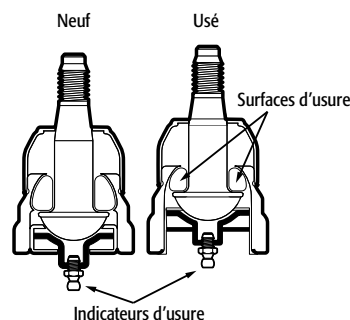
! Dans le cas d'une rotule ⁽⁴⁶⁾ avec indicateur d'usure, la position de l'indicateur n'est pas dans les limites spécifiées par le fabricant (W**) (art. 112).

** Préciser dans les remarques.

Suspension de type MacPherson (98)



Articulation à rotule (46)



2.8 Codes des composantes et des défauts de la direction

COMPOSANTE	DÉFECTUOSITÉ
31 - Soufflet	A - Absent/Manquant/Non muni
32 - Amortisseur de direction	F - Cassé
33 - Direction	G - Coupé/Déchiré/Éraillé/Écorché/Entamé
34 - Élément de fixation (direction)	K - Déformé/Ovalisé/Plié
35 - Volant	N - Endommagé
36 - Volant ajustable	Q - Fissuré/Rainuré/Fendillé
37 - Articulation/Joint à croisillon	R - Fonctionne mal
38 - Colonne de direction (ancrage)	T - Fuite
39 - Joint coulissant	U - Grippé/Coincé
40 - Boîtier de direction	W - Non conforme aux normes du fabricant
41 - Servodirection	X - Non conforme aux normes réglementaires
42 - Pompe (servodirection)	Z - Jeu anormal
43 - Embout	AA - Jeu excessif
44 - Bielle d'accouplement	AC - En contact /Permet contact
45 - Barre d'accouplement	AE - Risque de rupture/Séparation
46 - Rotule	BB - Mal ajusté
47 - Levier de commande	CC - Mal fixé
48 - Levier de direction	EA - Déplacé
49 - Levier de fusée	EE - Mal serré /Lâche
50 - Bras de renvoi	FF - Modifié /Mal réparé
51 - Manchon	GG - Ne fonctionne pas
52 - Pivot/Support de fusée	IN - Inadéquat
53 - Courroie de la pompe (direction)	JJ - Niveau d'huile trop bas
54 - Cylindre auxiliaire	KK - Non approprié
55 - Conduit/Raccord	MA - Mal aligné
56 - Butée de direction	RR - Soudé
57 - Crémaillère	WA - Détérioré
	WW - Usé

**Cadre,
dessous de caisse,
espace de chargement
et dispositif d'attelage**

Section 3



Cadre, dessous de caisse, espace de chargement et dispositif d'attelage

Pièces et procédures

Description de la défectuosité

3.1 Cadre et dessous de caisse (art. 98, 99, 100 et 169)

Dispositions générales



Un élément du cadre (*) est cassé, fissuré ou affaissé et provoque le contact (AC**) d'une pièce mobile avec la carrosserie (art. 169, 1°).

* Inscrire le numéro de l'élément.

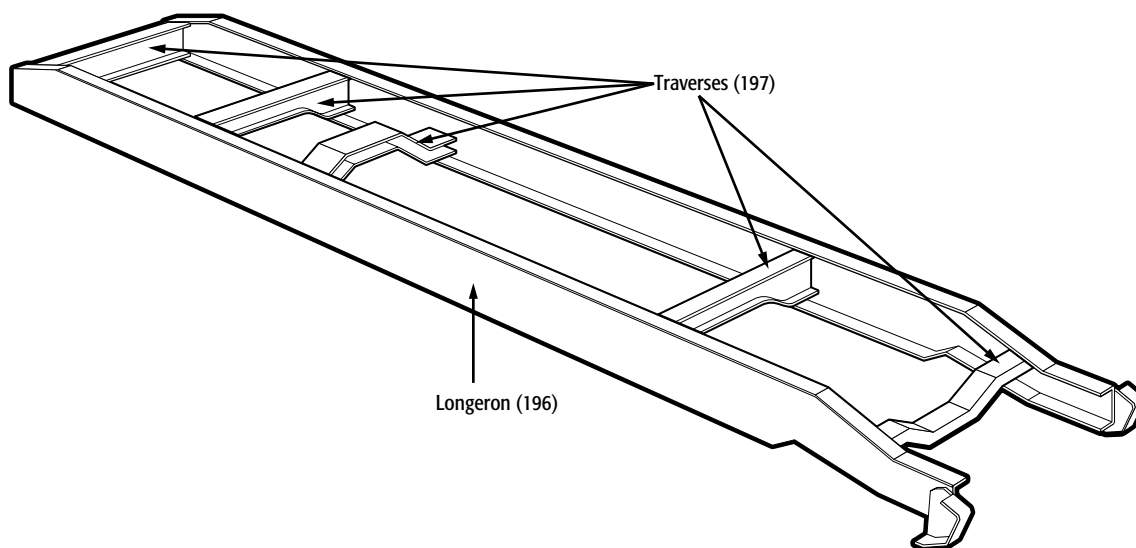
** Préciser « cassé », « fissuré » ou « affaissé » dans les remarques.



Un élément du cadre (*) est fissuré (Q**) ou cassé (F**) et nuit ainsi au bon fonctionnement ou à la solidité d'un élément de la direction, de la suspension, du dispositif d'attelage, du moteur ou de la transmission (art. 169, 2°).

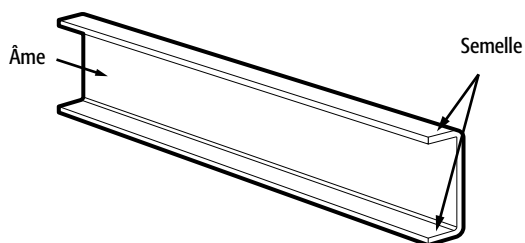
* Inscrire le numéro de l'élément.

** Préciser « nuit au bon fonctionnement ou nuit à la solidité » et de quelle composante il s'agit dans les remarques.



Vérifier les éléments suivants :

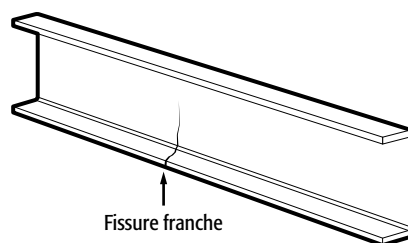
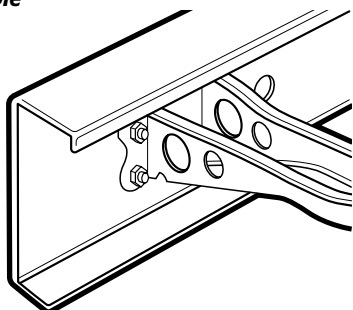
a) Longérons



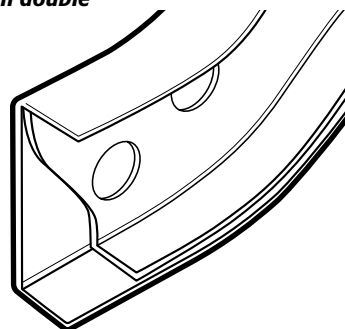
Note :

Les exigences s'appliquent quel que soit le type de longeron (simple ou double).

Longeron simple



Longeron double



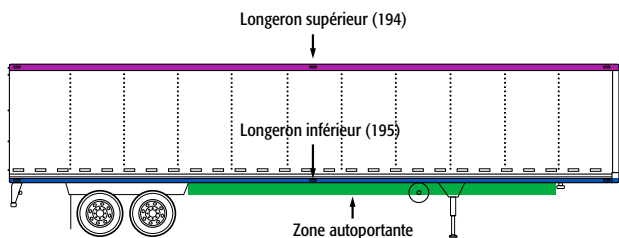
Un longeron de fourgon fermé ou de fourgon à toit ouvert présente un risque de rupture imminente lorsque :

un longeron supérieur est :

- cassé avec une séparation complète.
- déformé ou fissuré à proximité d'arceaux de toit brisés ou manquants.

un longeron inférieur est :

- brisé dans la zone autoportante et le bris s'accompagne d'un affaissement du plancher.



Notes :

- Le longeron inférieur d'un fourgon fermé ou à toit ouvert peut présenter des rainures, des encoches ou des déformations survenues en cours d'exploitation. Ces dommages superficiels ont peu d'effet sur la solidité et l'intégrité du longeron.
- Un renflement causé par de la corrosion et qui entraîne une distorsion de 10 mm ou plus constitue une défektivité mineure.



Un longeron (194, 195, 196) est cassé (F) dans une partie sans contrainte, fissuré (Q), déformé (K), perforé par la rouille (NN) ou présente une réparation (FF**) ou une modification (FF**) qui affaiblit la structure du véhicule routier (art. 98).

** Préciser « affaiblit la structure » dans les remarques.



Il y a un risque de rupture (AE) imminente d'un longeron (194, 195, 196) (art. 169, 1°).



Il y a une fissure (Q**) de 38 mm (1 1/2 po) ou plus dans la partie verticale du longeron (196) (âme) ou une fissure (Q**) de 25 mm (1 po) ou plus dans la partie horizontale inférieure du longeron (196) (semelle) (art. 169, 3°).

** Inscrive la mesure et l'endroit dans les remarques.



Il y a une fissure (Q**) qui commence dans la partie horizontale inférieure (semelle) d'un longeron (196) et qui se prolonge dans la partie verticale d'un longeron (âme) (art. 169, 3°).

** Inscrive l'endroit dans les remarques.

b) Traverses**Note :**

Une traverse maintient deux longerons parallèles et peut supporter un accessoire (moteur, transmission, etc.), alors qu'une solive repose sur les longerons.



Une traverse ⁽¹⁹⁷⁾ est absente ^(A), mal fixée ^(CC), fissurée ^(Q), cassée ^(F), mal assemblée ^(MI), déformée ^(K), perforée par la rouille ^(NN) ou présente une réparation ^(FF**) ou une modification ^(FF**) qui affaiblit la structure du véhicule routier (art. 98).

** Préciser « affaiblit la structure » dans les remarques.

c) Pièces du cadre servant à fixer la carrosserie, le chargement, l'espace de chargement, le dispositif d'attelage, un équipement, un accessoire, la direction, la suspension, le moteur, la boîte de vitesses et le différentiel

La vérification des pièces du cadre servant à fixer le moteur (supports) se fait de la façon suivante :

1. Appliquer le frein de stationnement;
2. Appuyer sur le frein de service;
3. Engager la marche avant;
4. Faire forcer légèrement le moteur;
5. Engager la marche arrière;
6. Faire forcer légèrement le moteur.

Un moteur qui lève à gauche ou à droite indique un support défectueux.

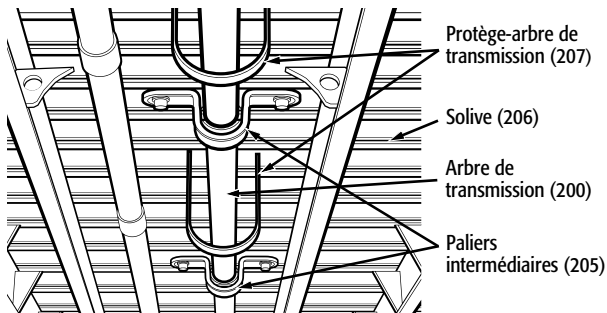


Un élément ^(*) est manquant ^(A), inopérant ^(V), mal fixé ^(CC), détérioré ^(N), fissuré ^(Q), cassé ^(F) ou déformé ^(K) (art. 99).

* Inscrire le numéro de l'élément dans les remarques.

d) Solives du plancher**Note :**

Une solive repose sur les longerons, alors qu'une traverse maintient deux longerons parallèles et peut supporter un accessoire (moteur, transmission, etc.).



Une solive ⁽²⁰⁶⁾ est manquante ^(A), mal fixée ^(CC), détériorée ^(N), fissurée ^(Q), cassée ^(F) ou déformée ^(K) (art. 99).

e) Dessous de caisse

Examiner les membrures de la plateforme, les longerons et les traverses en tôle profilée.

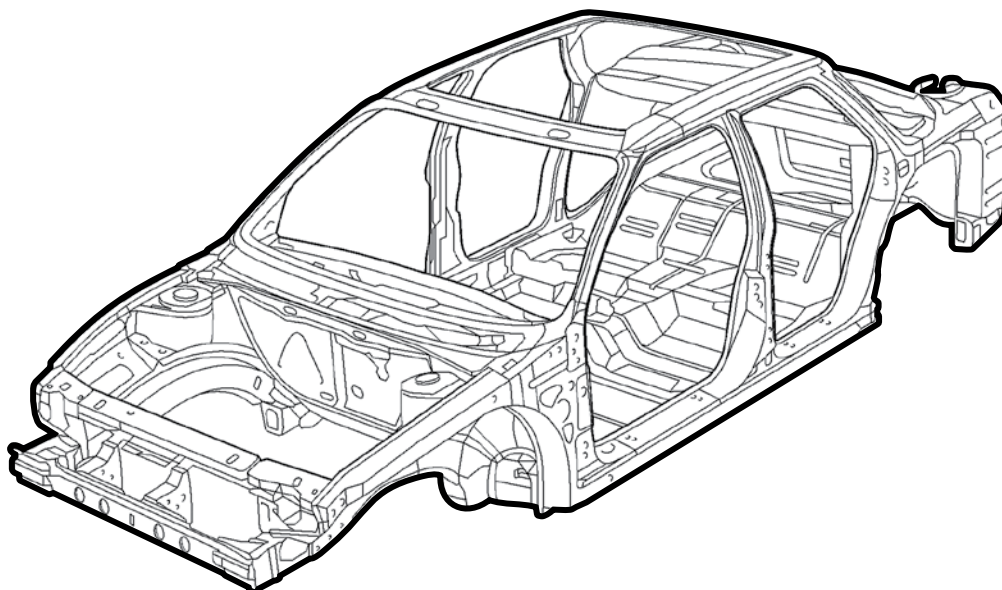
Note :

Lorsque la caisse est autoporteuse (monocoque, c'est-à-dire que la carrosserie n'est pas séparable du châssis), les longerons conventionnels sont remplacés par des membrures en tôle profilée.



Une membrure ⁽¹⁹³⁾ est manquante ^(A), mal fixée ^(CC), fissurée ^(Q), cassée ^(F), déformée ^(K), perforée ^(NN) par la rouille, mal assemblée ^(MI) ou présente une réparation ^(FF**) ou une modification ^(FF**) qui affaiblit la structure du véhicule routier (art. 98).

** Préciser « affaiblit la structure » dans les remarques.

Caisse autoporteuse**f) Arbre de transmission**

Vérifier visuellement et manuellement les éléments suivants :

- les joints universels;
- le palier intermédiaire et son support (arbre de transmission à relais);
- le protège-arbre si le véhicule en a été muni à l'origine (obligatoire pour les autobus scolaires avec moteur à l'avant).

Notes :

- Un palier intermédiaire inadéquat est un palier usé ou détérioré au point qu'un jeu est perceptible.
- Un arbre de transmission est mal fixé, faussé ou fissuré au point qu'il risque de se détacher du véhicule lorsque :
 - la fixation d'une chape d'extrémité présente un jeu;
 - un boulon d'un bouchon de joint universel est manquant, brisé ou mal serré;
 - un arbre de transmission présente un jeu horizontal ou vertical de plus de 12,8 mm (1/2 po) au palier intermédiaire ou au joint coulissant;
 - le support du palier intermédiaire est brisé ou mal fixé;
 - un arbre de transmission est fissuré sur plus de 6,4 mm (1/4 po) dans l'une de ses soudures;
 - un arbre de transmission est tordu de façon évidente.



L'arbre de transmission ⁽²⁰⁰⁾ est inadéquat ^(IN), tordu ^(P), mal fixé ^(CC), faussé ^(P) ou fissuré ^(Q) (art. 100).



Un joint universel ⁽²⁰⁸⁾ est mal fixé ^(CC) ou présente un jeu perceptible ^(Z) (art. 100).



Le joint coulissant ⁽²⁰²⁾, le palier intermédiaire ⁽²⁰⁵⁾ ou son support ⁽²⁰⁵⁾ est inadéquat ^(IN) (art. 100).



Le protège-arbre ⁽²⁰⁷⁾ est absent ^(A) ou mal fixé ^(CC) (art. 100).



L'arbre de transmission ⁽²⁰⁰⁾ est mal fixé, faussé ou fissuré au point qu'il risque de se détacher du véhicule ^(AE**) (art. 169, 7.1°).

** Expliquer dans les remarques.

3.2 Espace de chargement (art. 101)



Vérifier les éléments suivants :

- Panneaux, ridelles, poteaux, potelets, arceaux de toit et plateforme

Lorsque la plateforme, la caisse, la benne ou l'équipement ne fait pas partie intégrante du cadre :

- Éléments de fixation, butées



Un élément délimitant l'espace de chargement, tel qu'un panneau ⁽²²¹⁾, une ridelle ⁽²²²⁾, un poteau ⁽²²⁰⁾, un potelet ⁽²²⁰⁾, un arceau de toit ⁽²¹⁹⁾ ou une plateforme ⁽²²³⁾, n'est pas solidement fixé ^(CC) ou est incapable de supporter les charges maximales déterminées par règlement ^(B) (art. 101, 1°).



Un élément de fixation tel qu'un support ⁽²²⁵⁾, une attache ⁽²²⁴⁾, un boulon ⁽²²⁴⁾ ou une butée ⁽²²⁶⁾ est usé ^(WW**) ou corrodé ^(NA**) au point d'affaiblir sa capacité, est manquant ^(A), mal fixé ^(CC), fissuré ^(Q), brisé ^(D) ou lâche ^(EE) (art. 101, 2°).

** Préciser « affaiblit sa capacité » dans les remarques.

3.3 Mécanisme de levage ou de soutien d'une remorque ou d'une semi-remorque ayant un PNBV de 4 500 kg ou plus (art. 101)



Vérifier l'état et le fonctionnement du mécanisme de levage ou de soutien.



Un élément du mécanisme de levage ou de soutien ⁽¹⁷⁵⁾ d'une remorque ou d'une semi-remorque ayant un PNBV de 4 500 kg ou plus est inadéquat ^(IN**), présente une usure excessive ^(WW) ou est mal fixé ^(CC) (art. 41 et 101, 3°).

** Préciser dans les remarques.



Le mécanisme ou les pièces de réglage ⁽¹⁷⁵⁾ n'assurent pas un blocage adéquat des éléments ^(IN**) (art. 101, 3°).

** Préciser « n'assure pas le blocage » dans les remarques.

3.4 Train roulant coulissant (art. 98, 101 et 169)



Examiner les éléments suivants :

a) Cadre du train roulant coulissant



Un élément du cadre ^(*) est fissuré ^(Q), déformé ^(K), perforé par la rouille ^(NN) ou présente une réparation ^(FF**) ou une modification ^(FF**) qui affaiblit la structure du véhicule routier (art. 98).

* Inscrire le numéro de l'élément.

** Préciser « affaiblit la structure » dans les remarques.




Il y a un risque de rupture imminente ^(AE) d'un longeron ^(194, 195, 196) (art. 169, 1°).




Un élément du cadre ^(*) est cassé, fissuré ou affaissé et provoque le contact ^(AC**) d'une pièce mobile avec la carrosserie (art. 169, 1°).

* Inscrire le numéro de l'élément.

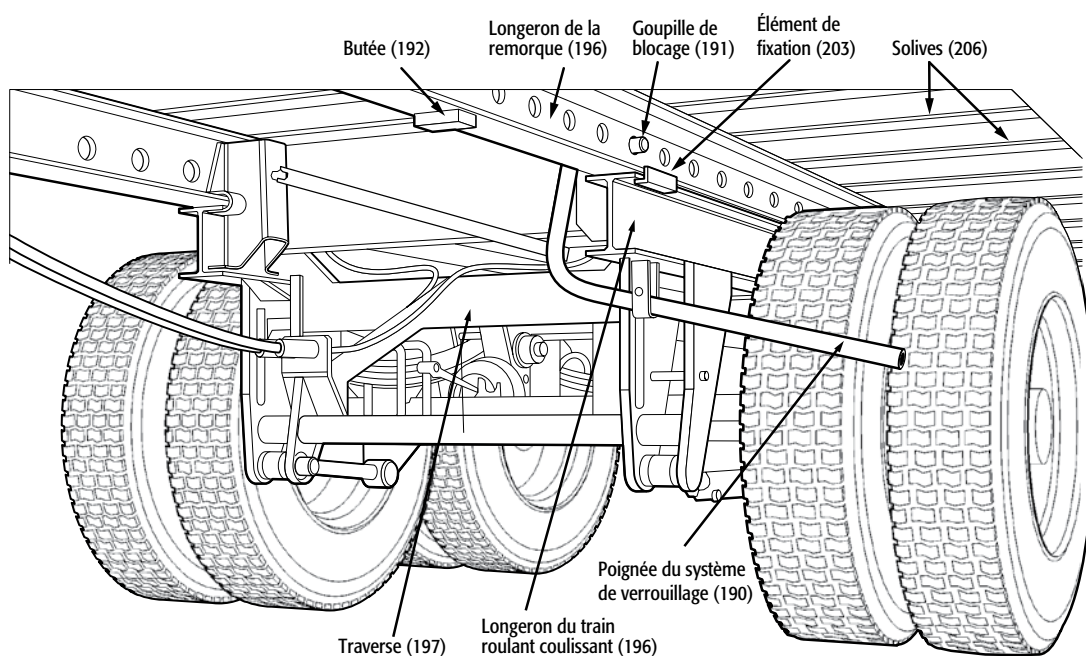
** Préciser « cassé », « fissuré » ou « affaissé » dans les remarques.

 Il y a une fissure (Q**) de 38 mm (1 1/2 po) ou plus dans la partie verticale du longeron (196) (âme) ou une fissure (Q**) de 25 mm (1 po) ou plus dans la partie horizontale inférieure du longeron (196) (semelle) (art. 169, 3°).

** Inscrive la mesure dans les remarques.


 Il y a une fissure (Q**) qui commence dans la partie horizontale inférieure du longeron (196) (semelle) et qui se prolonge dans la partie verticale du longeron (196) (âme) (art. 169, 3°).


** Inscrive l'endroit dans les remarques.



b) Système de verrouillage et de fixation


Actionner le dispositif.

 Le système de verrouillage (190) ou un élément de fixation (203) est manquant (A), inopérant (V), mal fixé (CC), endommagé (N), fissuré (Q), cassé (F), grippé (U) ou coincé (U) (art. 101, 4°).

 Plus de 25 % des goupilles de blocage (191) du train roulant coulissant sont absentes (A**) ou ne sont pas en prise (V**) (art. 169, 4°).

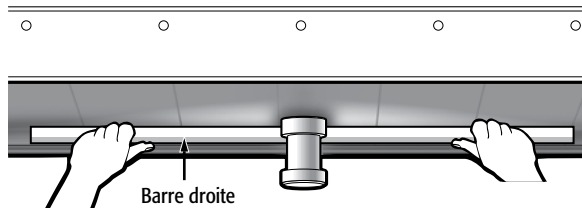
** Préciser le pourcentage dans les remarques.

c) Dispositif de sûreté (butées)

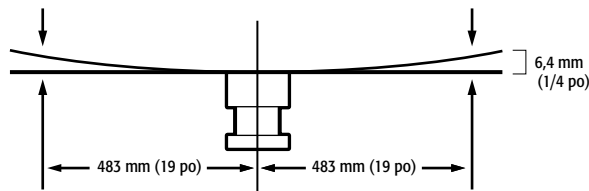
 Une butée (192) est manquante (A), fissurée (Q) ou cassée (F) (art. 101, 4°).

3.5 Plaque d'attelage (art. 101 et 169)

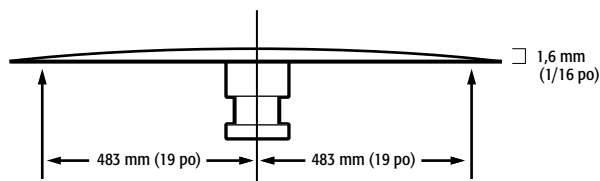
Vérifier la fixation de la plaque d'attelage et vérifier sa courbure à l'aide d'une barre droite d'au moins 1 m et d'un pied à coulisse.



Vérifier la courbe vers le bas.



Vérifier la courbe vers le haut.



Note :

L'apposition d'une plaque de téflon sur la plaque d'attelage d'une semi-remorque est acceptable à la condition que la longueur résiduelle du pivot d'attelage ne nuise pas au fonctionnement des mâchoires de la sellette d'attelage.

! La plaque d'attelage ⁽¹⁷²⁾ est courbée vers le bas ^(X**) de plus de 6,4 mm (1/4 po) ou vers le haut ^(X**) de plus de 1,6 mm (1/16 po) lorsque mesurée à l'intérieur d'un rayon de 483 mm (19 po) du pivot d'attelage (art. 101, 5°).

** Préciser la mesure dans les remarques.

! La plaque d'attelage ⁽¹⁷²⁾ est corrodée ^(NA**) ou usée ^(WW**) au point que sa résistance est affaiblie ou que sa fixation au véhicule est compromise (art. 101, 5°).

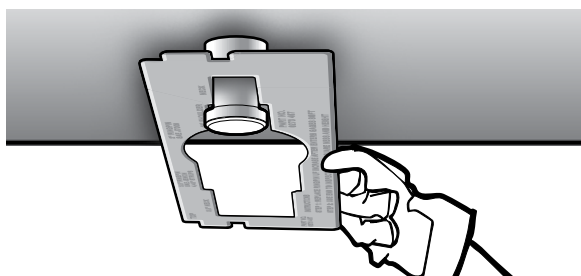
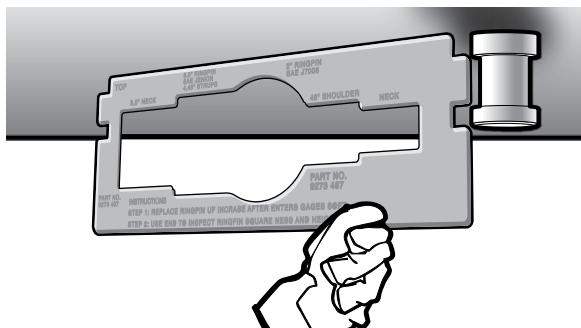
** Préciser « résistance affaiblie ou fixation compromise » dans les remarques.

! La plaque d'attelage ⁽¹⁷²⁾ est déformée ^(K**) de façon à nuire à l'attelage, fissurée ^(Q) ou mal fixée ^(CC) (art. 169, 5°).

** Préciser « de façon à nuire » dans les remarques.

3.6 Pivot d'attelage (art. 101 et 169)

Vérifier la fixation et l'état du pivot d'attelage, en mesurer l'usure avec un outil approprié et vérifier l'angle avec une équerre dont un côté mesure plus de 38 cm (15 po).



! Le pivot (173) n'est pas à angle droit dans toutes les directions (X**) avec la plaque d'attelage (art. 101, 5°).

** Préciser dans les remarques.

! Le pivot (173) a été réparé par soudage (RR) (art. 101, 5°).

! Le pivot (173) présente une usure (WW**) supérieure à 3,2 mm (1/8 po) à un endroit quelconque de son diamètre (art. 101, 5°).

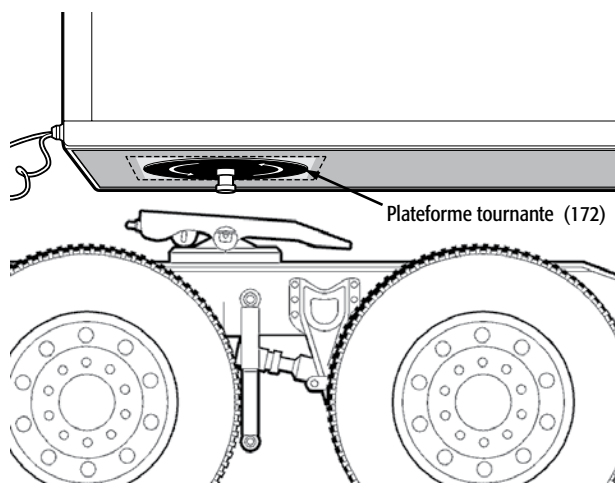
** Préciser la mesure dans les remarques.

! Le pivot d'attelage (173) est déformé (K**) de façon à nuire à l'attelage, fissuré (Q) ou mal fixé (CC) (art. 169, 5°).

** Préciser « de façon à nuire » dans les remarques.

3.7 Plateforme tournante (art. 101 et 169)

Si la plaque et le pivot d'attelage sont fixés à une plateforme tournante, vérifier la fixation, le bon fonctionnement et le jeu vertical à l'aide d'une jauge micrométrique.



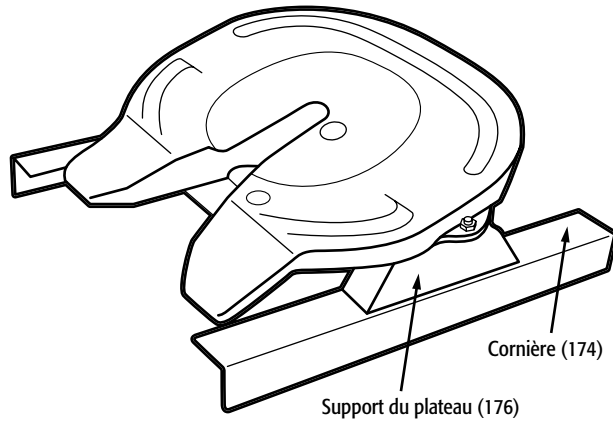
! La plateforme tournante (172*) est mal fixée (CC), ne tourne pas librement sur ses roulements (U) ou présente un jeu vertical supérieur (Z**) à 6,4 mm (1/4 po) (art. 101, 5°).

* Préciser « tournante » dans les remarques.

** Préciser la mesure dans les remarques.

3.8 Sellette d'attelage (art. 101, 169 et 169, 7°)

Sellette d'attelage fixe



Vérifier les éléments suivants :

Notes :

- La surélévation d'une sellette d'attelage avec des morceaux de bois est interdite.
- Si des cales en acier sont utilisées pour surélever une sellette d'attelage et que ces cales ne sont pas fournies par le fabricant de la sellette, la surélévation doit être faite selon la pratique recommandée SP-354 de la SAE, être accompagnée d'un rapport d'ingénieur sur la surélévation, et le tout doit être soumis pour approbation à la Direction générale de l'expertise légale et de la sécurité des véhicules.

Dispositions générales



Un élément de la sellette d'attelage (171*, 174*) est manquant (A), fissuré (Q), cassé (F), déformé (K), mal fixé (CC) ou inopérant (V) (101, 6°).

* Préciser quel élément dans les remarques.

Alors que le véhicule routier est attelé à une semi-remorque :



Un élément de la sellette d'attelage (174*) est mal fixé (CC**), fissuré (Q**), cassé (F**), usé (WW**), déformé (K**), manquant (A**), détérioré (N**), mal ajusté (BB**) au point qu'il y a risque de rupture ou de séparation (art. 169, 7°d).



Le pivot d'attelage (173) est mal enclenché (WB) (art. 169, 6°).



Il y a un déplacement (Z) entre un élément d'assemblage (174*) du dispositif d'attelage et le châssis du véhicule routier (art. 169, 6°).



Un élément (171*, 174, 176) de la sellette d'attelage qui porte une charge ou qui est soumis à des contraintes en tension ou en cisaillement est fissuré (Q), cassé (F) ou réparé par soudage (RR) (art. 169, 7°b).



* Préciser quel élément dans les remarques.

** Préciser « au point qu'il y a risque de rupture » dans les remarques.

a) Supports

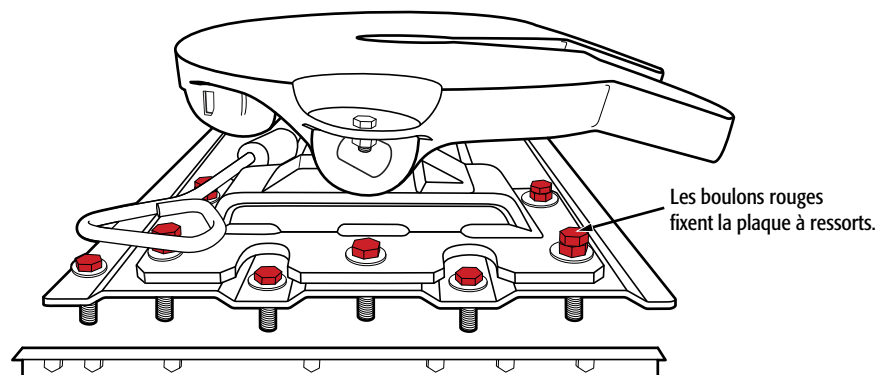
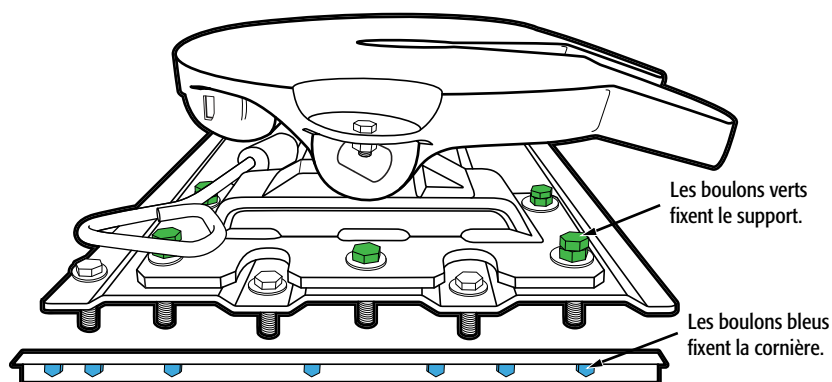
Notes :

- Dans le système métrique, l'équivalent d'un boulon de classe 8 est 10,9.

Classe SAE	8	Classe métrique	10,9
			

- Sur certains modèles de sellette d'attelage, un boulon central traverse deux éléments d'ancrage du dispositif d'attelage. Ce boulon doit être considéré dans le calcul du 20 % pour chacun des éléments du dispositif d'attelage.

Voici trois exemples de regroupement de boulons en ce qui concerne l'application de la défektivité majeure relative au calcul du 20 % des pièces de fixation par élément du dispositif d'attelage :



! Un support ⁽¹⁷⁶⁾ du plateau d'accouplement est fissuré ^(Q), cassé ^(F), mal fixé ^(CC) ou présente une réparation par soudage non prévue par le fabricant ^(RR) (art. 101, 8°).

! Un ou des éléments de fixation ⁽¹⁷¹⁾ de la sellette d'attelage sont manquants ^(A), cassés ^(F) ou desserrés ^(EE) (art. 101, 6°).

! Un boulon ⁽¹⁷¹⁾ est de classe inférieure à 8 ^(X**) alors que le véhicule tracté est une semi-remorque ayant un PNBV de 4 500 kg (9 921 lb) ou plus (art. 101, 6°).

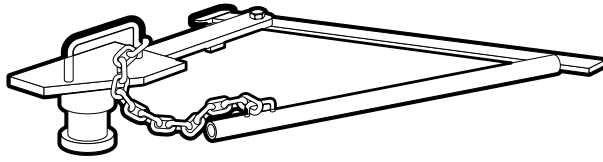
** Préciser dans les remarques.

Alors que le véhicule routier est attelé à une semi-remorque :

! Plus de 20 % des éléments de fixation ⁽¹⁷¹⁾ sont manquants ^(A**), cassés ^(F**) ou desserrés ^(EE**) sur un élément du dispositif d'attelage (art. 169, 7°e).

** Préciser le pourcentage dans les remarques.

b) Mâchoires et mécanisme



Outil pour vérifier le jeu entre les mâchoires et le pivot d'attelage

Notes :

- Dans le cas d'un tracteur non attelé, la vérification du mécanisme de verrouillage et du jeu entre les mâchoires et le pivot d'attelage s'effectue au moyen d'un outil sur lequel est attaché un pivot d'attelage.
- Dans le cas d'un ensemble de véhicules attelés, la vérification du jeu entre les mâchoires et le pivot d'attelage s'effectue comme suit :
 1. Appliquer les freins de stationnement de la semi-remorque;
 2. Faire reculer le tracteur;
 3. Faire une marque de référence sur les deux parties de l'attelage;
 4. Faire avancer le tracteur, appliquer les freins de stationnement du véhicule routier et arrêter le moteur;
 5. Mesurer l'écart entre les deux marques.



Un élément du mécanisme de serrage des mâchoires (174*) ou un élément du mécanisme de verrouillage (181*) est usé (WW**) ou mal ajusté (BB**) au point de nuire à son bon fonctionnement, est manquant (A), grippé (U), fissuré (Q), cassé (F), mal fixé (CC) ou réparé par soudage (RR) (art. 101, 6°).

* Préciser quel élément et préciser « pour la sellette » dans les remarques.

** Préciser « nuit au bon fonctionnement » dans les remarques.



Le jeu (Z**) horizontal entre les mâchoires (174) et le pivot d'attelage excède 6,4 mm (1/4 po) (art. 101, 7°).

** Préciser la mesure dans les remarques

Alors que le véhicule routier est attelé à une semi-remorque :



Un élément du mécanisme de serrage des mâchoires (174*) ou un élément du mécanisme de verrouillage (181*) est fissuré (Q), cassé (F) ou réparé par soudage (RR) (art. 169, 7°b).

* Préciser « quel élément du mécanisme » dans les remarques.



Un élément du mécanisme de serrage des mâchoires (174*) ou un élément du mécanisme de verrouillage (181*) est mal fixé (CC), usé (WW), déformé (K), manquant (A), détérioré (N) ou mal ajusté (CC**) (art. 169, 7°d).

** Préciser « au point d'un risque de rupture ou séparation » dans les remarques.



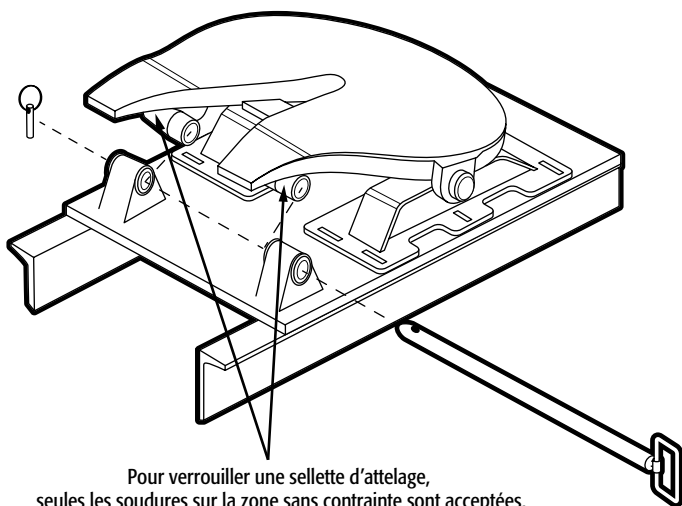
Le jeu horizontal (AA**) entre le pivot d'attelage et les mâchoires (174) est supérieur à 12,8 mm (1/2 po) (art. 169, 6°).

** Préciser la mesure dans les remarques.

c) Plateau d'accouplement

Notes :

- Une réparation par soudage est acceptable seulement si elle est faite sur la partie du plateau qui guide le pivot d'attelage.
- L'apposition d'une plaque de téflon sur le plateau d'accouplement de la sellette d'attelage est acceptable à la condition que la longueur résiduelle du pivot d'attelage ne nuise pas au fonctionnement des mâchoires de la sellette d'attelage.
La sellette d'attelage pivotante peut être bloquée ou débloquée selon le type de remorque utilisée.
- Il est interdit d'atteler une semi-remorque ayant une plaque d'attelage pivotante à un tracteur ayant une sellette d'attelage pivotante.
- Il est interdit d'atteler une semi-remorque ayant une plaque d'attelage fixe à un tracteur ayant une sellette d'attelage fixe (non pivotante).

Dispositif pour empêcher la sellette d'attelage de pivoter selon le type de semi-remorque utilisé

Pour verrouiller une sellette d'attelage, seules les soudures sur la zone sans contrainte sont acceptées.



Le plateau d'accouplement ⁽¹⁷⁴⁾ est fissuré ^(Q), cassé ^(F), déformé ^(K) ou réparé par soudage ^(RR) (art. 101, 7°).

Alors que le véhicule routier est attelé à une semi-remorque :

Il y a une fissure ^(Q), une cassure ^(F) ou une soudure ^(RR) sur une partie du plateau d'accouplement ⁽¹⁷⁴⁾ qui porte une charge ou qui est soumise à des contraintes de tension ou de cisaillement (art. 169, 7°b).

d) Axes de plateau

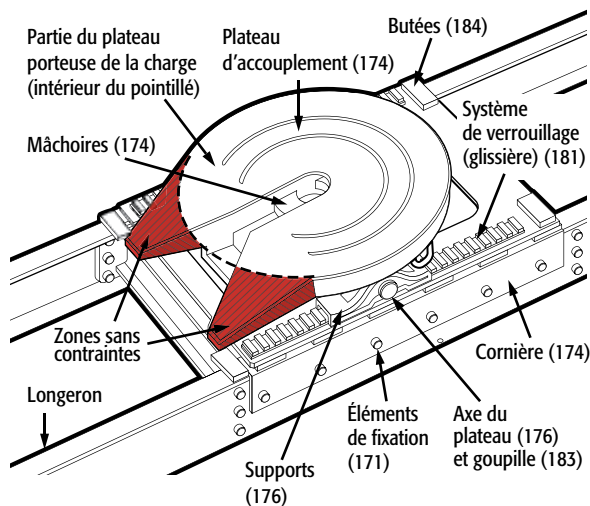
⚠ Les axes du plateau (176) présentent un jeu (Z**) horizontal de plus de 9,5 mm (3/8 po) ou un jeu (Z**) vertical de plus de 12,8 mm (1/2 po) (art. 101, 8°).

** Préciser la mesure dans les remarques.

e) Supports à glissière et butées de la sellette d'attelage coulissante

Notes :

- Les goupilles de blocage peuvent être soudées.
- La sellette d'attelage coulissante peut être modifiée pour être rendue fixe, si les verrous installés par le fabricant sont toujours présents et efficaces. Les soudures ne doivent pas affecter l'intégrité des composantes de la sellette.

Sellette d'attelage coulissante

⚠ Une butée (184) avant ou arrière est absente (A) ou mal fixée (CC) (art. 101, 9°).

⚠ Une glissière (176*) est fissurée (Q), cassée (F), déformée (N) ou mal fixée (CC) (art. 101, 6°).

* Préciser « la glissière » dans les remarques.

⚠ Le système de verrouillage des glissières (181) est inadéquat (IN**) ou permet un déplacement (Z**) latéral, vertical ou longitudinal de plus de 6,4 mm (1/4 po) en position verrouillé (art. 101, 9°).

** Préciser la mesure dans les remarques.

Alors que le véhicule routier est attelé à une semi-remorque :

⚠ Il y a 25 % ou plus des goupilles de blocage (183) d'une sellette d'attelage coulissante qui sont manquantes (A**) ou inopérantes (V) (art. 169, 7°a).

** Préciser le pourcentage dans les remarques.

⚠ Il y a un jeu (AA**) longitudinal de plus de 9,5 mm (3/8 po) dans le système de verrouillage des glissières (181) (art. 169, 7°a).

** Préciser la mesure dans les remarques.

3.9 Autres dispositifs d'attelage (art. 102 et 169, 7°)

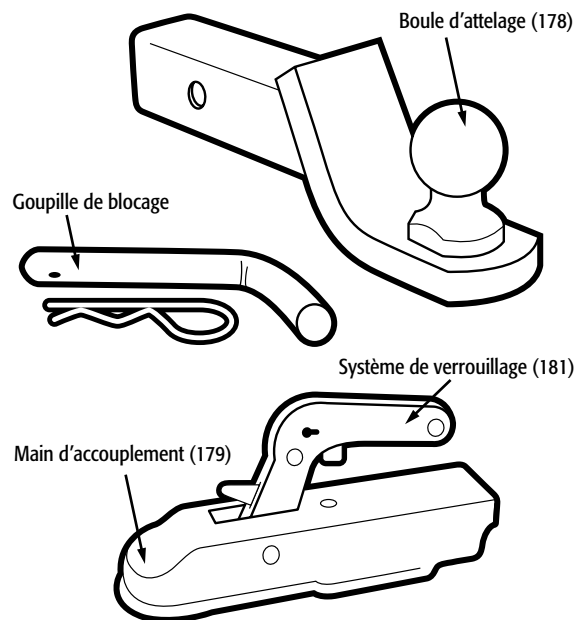
Vérifier les éléments suivants :

Notes :

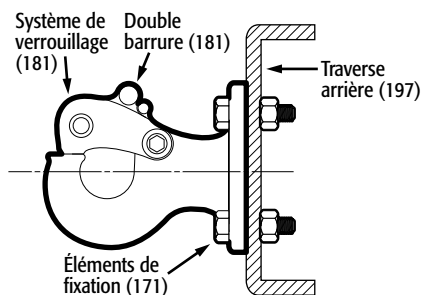
- Dans le système métrique, 10,9 est l'équivalent d'un boulon de classe 8.

Classe SAE	8	Classe métrique	10,9

- Est considéré comme un élément de fixation un boulon, un écrou ou un rivet.



Crochet d'attelage (180)



Dispositions générales

! Un élément du dispositif d'attelage (*) est usé (WW**) au point de nuire au bon fonctionnement du dispositif, fissuré (Q), cassé (F), déformé (K), manquant (A) ou grippé (U) (art. 102, 2°).

* Inscire l'élément visé.

** Préciser « au point de nuire au bon fonctionnement » dans les remarques.

! Un ou des éléments de fixation du dispositif d'attelage (171) sont manquants (A), cassés (F) ou desserrés (EE) (art. 102, 2°).

* Préciser quel élément dans les remarques.

! Les boulons (171) utilisés pour la fixation du dispositif d'attelage ne sont pas au moins de la classe SAE 8 ou l'équivalent (X**) pour tirer une remorque d'un PNBV de 4 500 kg (9 921lb) ou plus (art. 102, 1°).

** Préciser dans les remarques.

! Un assemblage ou une réparation (FF**) effectuée sur un dispositif d'attelage (*) n'assure pas les mêmes conditions de sécurité que celles prévues par le fabricant (art. 102, 4°).

* Préciser quel élément.

** Préciser pourquoi dans les remarques.

! Il y a présence d'une réparation par soudage (RR*) sur une pièce coulée ou forgée (*) (art. 102, 4°).

* Préciser quel élément.

Alors que le véhicule routier est attelé à une remorque :

! Il y a plus de 20 % des éléments de fixation (171) du dispositif d'attelage qui sont manquants (A**), cassés (F**) ou desserrés (EE**) (art. 169, 7°e).

** Préciser le pourcentage dans les remarques.

! Un élément du dispositif d'attelage (170*) est mal fixé (CC**), fissuré (Q**), cassé (F**), usé (WW**), déformé (K**), manquant (A**), détérioré (WA**) ou mal ajusté (CC**) au point qu'il y a risque de rupture ou de séparation (art. 169, 7°d).

* Préciser quel élément dans les remarques.

** Préciser « au point d'un risque de rupture ou de séparation » dans les remarques.

! Il y a une fissure (Q), une soudure (RR) ou une cassure (F) sur la partie d'un élément d'un dispositif d'attelage (*) qui porte une charge ou qui est soumis à des contraintes en tension ou en cisaillement (art. 169, 7°b).

* Préciser quel élément dans les remarques.

a) Système de verrouillage

! Le verrou (181*) est inadéquat (IN**), mal adapté (W**), grippé (U) ou usé (WW), présente un jeu excessif (AA) ou ne s'enclenche pas correctement (R) (art. 102, 2° et 3°).

* Préciser « du crochet ou de la main » dans les remarques.

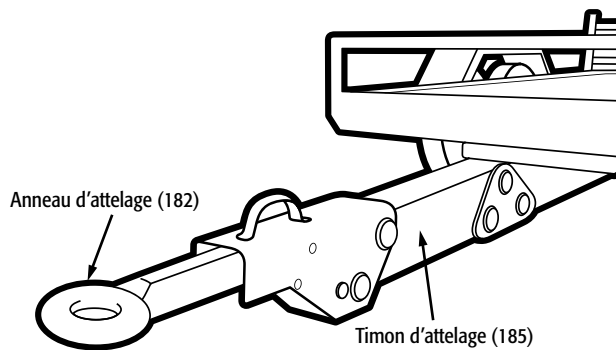
** Préciser dans les remarques.

! Dans le cas d'un dispositif à crochet et anneau, le système de verrouillage (181*) n'est pas muni d'une double barrure (X**) (art. 102, 3°).

* Préciser du crochet dans les remarques.

** Préciser dans les remarques.

b) Anneau d'attelage du timon ou crochet

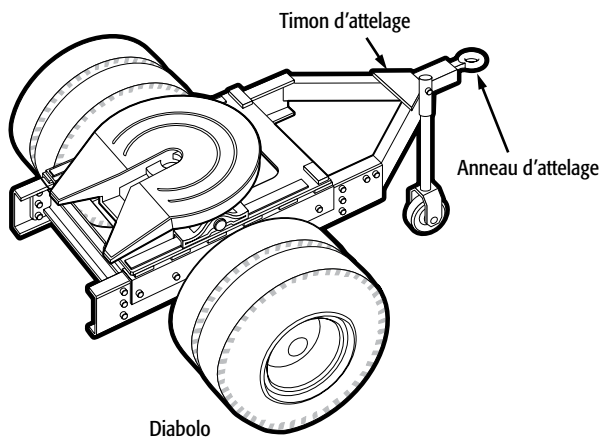


! L'anneau d'attelage (182) ou le crochet (180) est fissuré (Q), cassé (F), déformé (N), a été réparé par soudage (RR) (art. 102, 2° et 4°).

! L'anneau d'attelage (182) ou le crochet (180) présente une usure (WW**) de plus de 4,8 mm (3/16 po) au point de contact pour chacun (art. 102, 5°).

** Préciser la mesure dans les remarques.

! Si le crochet est muni d'un dispositif compensateur de jeu (186) pneumatique, ce dernier présente une fuite (T) d'air (art. 102, 6°).

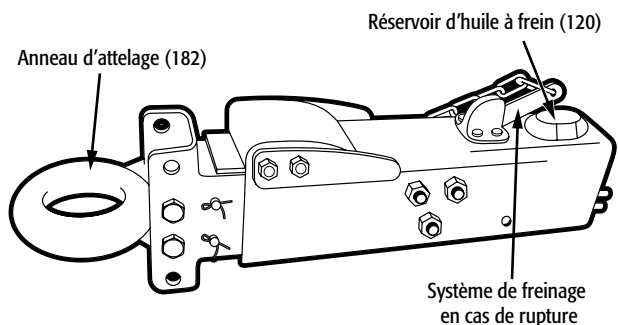


Alors que le véhicule routier est attelé à une remorque :

! Le crochet (180) ou l'anneau d'attelage (182) présente une usure (WW**) qui excède 9,5 mm (3/8 po) au point de contact (art. 169, 7°c).

** Préciser la mesure dans les remarques.

**Timon d'attelage (185) avec maître-cylindre (116)
pour frein hydraulique**



c) Timon d'attelage

! Le timon d'attelage (185) est plié (K), brisé (D) ou fissuré (Q) (art. 102, 7°).

! Un élément (185*) du timon d'attelage est usé (W**) au point de ne plus avoir la résistance mécanique nécessaire, est manquant (A) ou mal fixé (CC) (art. 102, 7°).

* Préciser l'élément dans les remarques.

** Préciser « au point de ne plus avoir la résistance nécessaire » dans les remarques.

d) Attaches de sûreté et leurs raccords

(câbles d'acier, chaînes, crochets, douilles, manilles, etc.)

! Une attache de sûreté ou un raccord (177) est manquant (A), usé (WW), éraillé (G), fissuré (Q), cassé (F), brisé (D), corrodé (NA), lâche (EE), mal fixé (CC) ou inadéquat (IN**) (art. 102, 8°).

** Préciser dans les remarques.

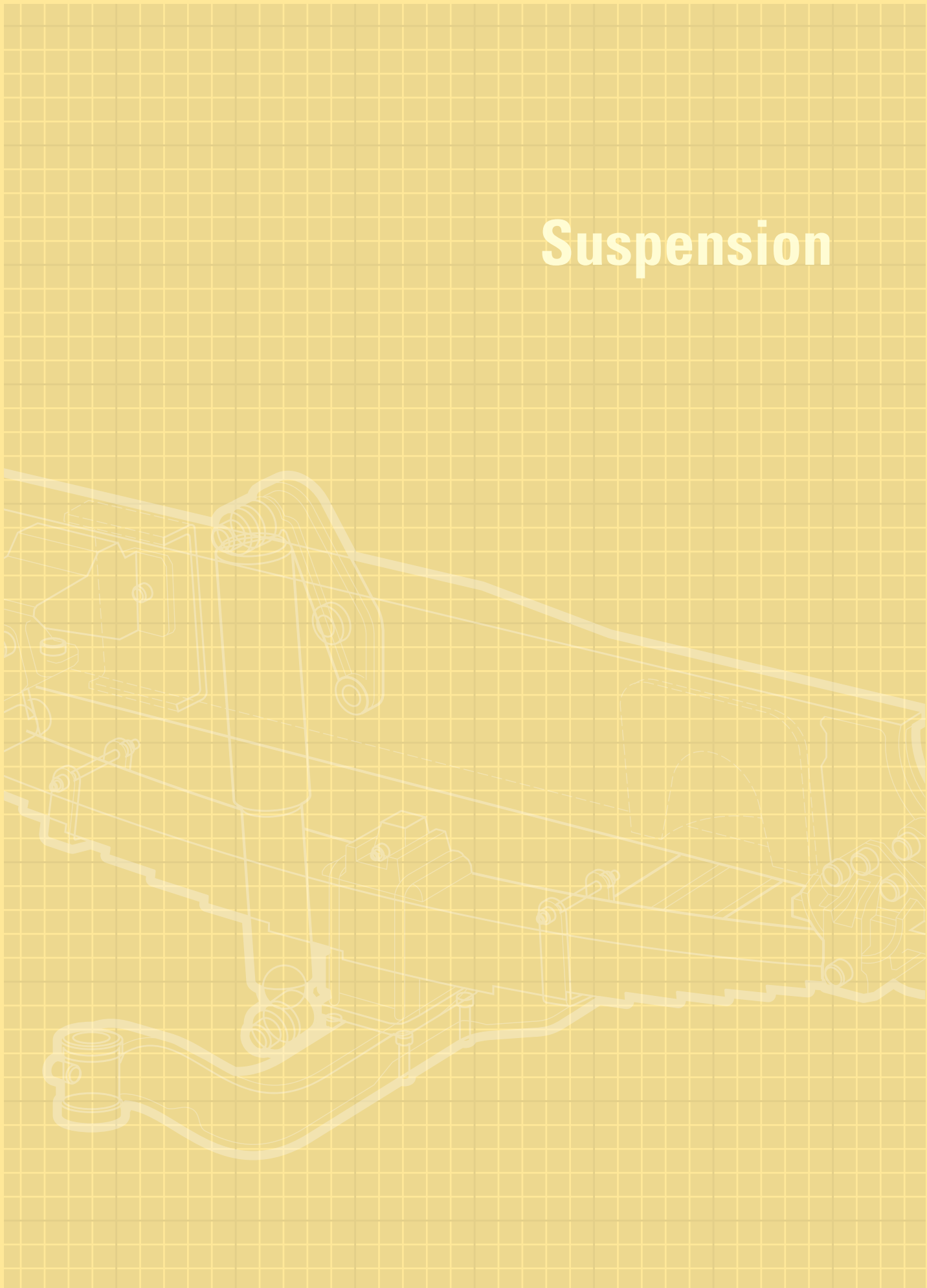
3.10 Codes des composantes et des défauts du cadre, du dessous de caisse, de l'espace de chargement et du dispositif d'attelage

COMPOSANTE	DÉFECTUOSITÉ
DISPOSITIF D'ATTELAGE	
170 - Dispositif d'attelage	A - Absent/Manquant/Non muni
171 - Élément de fixation (attelage)	C - Arête vive/Saillie
172 - Plaque d'attelage	D - Brisé
173 - Pivot d'attelage	F - Cassé
174 - Sellette d'attelage/Plateau d'accouplement	G - Coupé/Déchiré/Éraillé/Écorché/Entamé
175 - Mécanisme de levage	K - Déformé/Ovalisé/Plié
176 - Support du plateau d'accouplement	N - Endommagé
177 - Attache de sureté (câble/chaîne/raccord)	Q - Fissuré/Rainuré/Fendillé
178 - Boule d'accouplement	R - Fonctionne mal
179 - Main d'accouplement	T - Fuite
180 - Crochet d'attelage	U - Grippé/Coincé
181 - Système de verrouillage (attelage)	V - Inefficace/Inopérant
182 - Anneau d'attelage	W - Non conforme aux normes du fabricant
183 - Goupille de blocage (attelage)	X - Non conforme aux normes réglementaires
184 - Butée (attelage)	Z - Jeu anormal
185 - Timon d'attelage	AA - Jeu excessif
186 - Compensateur de jeu	AE - Risque de rupture/Séparation
	BB - Mal ajusté
	CC - Mal fixé
	EE - Mal serré/Lâche
	FF - Modifié/Mal réparé
	IN - Inadéquat
	NA - Corrodé
	RR - Soudé
	WA - Détérioré
	WB - Mal enclenché/Pas en prise/Mal bloqué
	WW - Usé

COMPOSANTE	DÉFECTUOSITÉ
CADRE ET DESSOUS DE CAISSE	
190 - Système de verrouillage (train coulissant)	A - Absent/Manquant/Non muni
191 - Goupille de blocage (train coulissant)	C - Arête vive/Saillie
192 - Butée (train coulissant)	F - Cassé
193 - Membrane	K - Déformé/Ovalisé/Plié
194 - Longeron supérieur	N - Endommagé
195 - Longeron inférieur	P - Faussé/Voilé/Tordu
196 - Longeron	Q - Fissuré/Rainuré/Fendillé
197 - Traverse	U - Grippé/Coincé
198 - Attache de carrosserie	V - Inefficace/Inopérant
199 - Support de moteur	Z - Jeu anormal
200 - Arbre de transmission	AC - En contact/Permet contact
202 - Joint coulissant (arbre de transmission)	AE - Risque de rupture/Séparation
203 - Élément de fixation (cadre)	CC - Mal fixé
204 - Support de transmission	FF - Modifié/Mal réparé
205 - Palier intermédiaire (arbre de transmission)	IN - Inadéquat
206 - Solive/Soliveau	MI - Mal installé/Mal assemblé
207 - Protège arbre de transmission	NN - Perforé/Troué (par la rouille)
208 - Joint universel (arbre de transmission)	WA - Détérioré
	WB - Mal enclenché/Pas en prise/Mal bloqué
ESPACE DE CHARGEMENT	
219 - Arceau de toit	A - Absent/Manquant/Non muni
220 - Poteau/Potelet	B - Affaibli
221 - Panneaux (valide aussi pour carrosserie)	C - Arête vive/Saillie
222 - Ridelle	D - Brisé
223 - Plateforme	Q - Fissuré/Rainuré/Fendillé
224 - Élément de fixation (espace de chargement)	AE - Risque de rupture/Séparation
225 - Support	CC - Mal fixé
226 - Butée (espace de chargement)	EE - Mal serré/Lâche
	NA - Corrodé
	WA - Détérioré
	WW - Usé

Suspension

Section 4




Dispositions générales (art. 115 et 168, 1° et 4°)


Vérifier l'état et le bon fonctionnement des éléments de la suspension. Lorsque nécessaire, soulever partiellement le véhicule par le cadre de façon à relâcher la tension dans les ressorts et vérifier les éléments suivants.

Notes :


- Un élément de fixation de l'essieu au véhicule routier est :
 - la bride de fixation.
- Des éléments de localisation de l'essieu au véhicule routier sont :
 - la bielle de réaction;
 - la bague d'ancrage.
- Lorsque la suspension a été modifiée pour abaisser ou augmenter la hauteur du véhicule, celui-ci est peut-être visé par l'article 214 du Code de la sécurité routière. En cas de doute, veuillez contacter la Direction générale de l'expertise légale et de la sécurité des véhicules.

 Un élément de la suspension (*) est manquant (A), inadéquat (IN**) ou mal fixé (CC) (art. 115, 1°).


- * Inscrire le code de l'élément.
- ** Préciser dans les remarques.

 Un élément de la suspension (*) est utilisé (WW**), détérioré (WA**) ou endommagé (N**) au point de nuire au bon fonctionnement de la suspension (art. 115, 1°).


- * Inscrire le code de l'élément.
- ** Préciser « au point de nuire au bon fonctionnement » dans les remarques.

 Un élément de fixation (*) de l'essieu au véhicule routier est déplacé (EA), déformé (K) ou présente une soudure autre que celles du fabricant (RR) (art. 115, 2°).


- * Inscrire le code de l'élément.

 Un élément de localisation (*) de l'essieu ou de la roue au véhicule routier est fissuré (Q), cassé (F), mal fixé (CC), manquant (A), déplacé (EA), déformé (K) ou présente une soudure autre que celles du fabricant (RR) (art. 115, 2°).


- * Inscrire le code de l'élément.

 Une réparation (*) n'assure pas le même degré de sécurité que lors de la fabrication du véhicule (W**) (art. 115, 4°).


- * Inscrire le code de l'élément.
- ** Préciser dans les remarques.

 Un essieu (81) est déformé (K), réparé par soudage (RR), mal aligné (MA) ou non perpendiculaire à l'axe longitudinal du véhicule (X**) (art. 115, 5°).

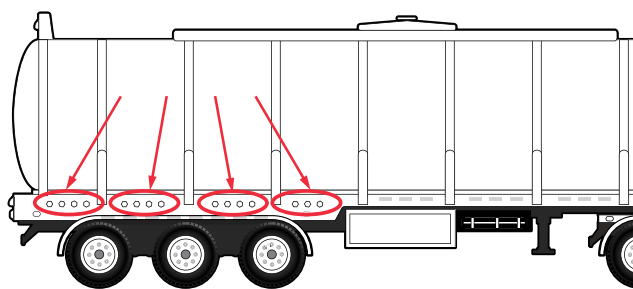
- ** Préciser dans les remarques.

 La suspension (74) permet le contact (N**) entre un pneu et la carrosserie ou le châssis (art. 115, 6°).

- ** Préciser dans les remarques.

 Un élément de fixation (*) de l'essieu au véhicule routier est manquant (A), mal fixé (CC), fissuré (Q) ou cassé (F) (art. 168, 1°).

- * Inscrire le code de l'élément.

**Note :**

Le pourcentage d'élément fixant une citerne à son groupe d'essieux doit être calculé pour chacun des côtés du véhicule.



Un élément de localisation (*) de l'essieu ou de la roue au véhicule routier est manquant (A**), mal fixé (CC**), fissuré (Q**), cassé (F**) ou endommagé (N**) de façon à modifier le parallélisme des roues ou à permettre à l'essieu ou à la roue de se déplacer par rapport à sa position normale (art. 168, 1.1°).

* Inscrire le code de l'élément.

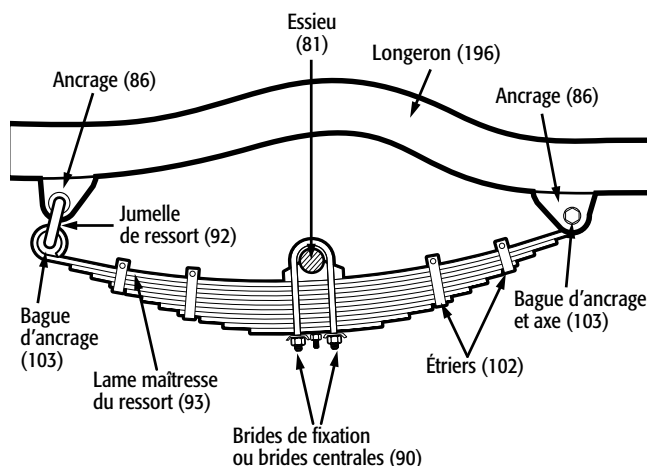
** Préciser dans les remarques.



Un essieu (81) est fissuré (Q) ou cassé (F) (art. 168, 4°).



Plus de 25 % des éléments (94) fixant une citerne à son groupe d'essieux sont manquants (A) ou inefficaces (V) sur un élément d'ancrage (art.168, 8°).

a) Système de suspension**Ressort à lames****Notes :**

- L'ajout d'une lame de ressort sur un seul côté de l'essieu directeur est permis pour les camions de déneigement afin de compenser le poids de l'équipement. Hors saison, il n'est pas obligatoire d'enlever cette lame.
- Le ressort d'assistance (*helper spring*) n'est pas une lame maîtresse.
- La hauteur de chaque côté du véhicule doit être mesurée vis-à-vis le centre de la roue, du sol jusqu'au rebord de l'aile



Une lame de ressort (83) est fissurée (Q), cassée (F), mal fixée (CC), manquante (A), réparée par soudage (RR) ou déplacée (EA) (art. 115, 2° et 116).



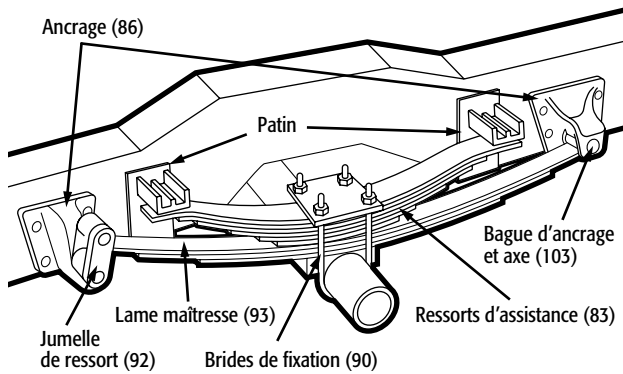
La suspension (74) est affaissée (AD**) de façon à abaisser la hauteur d'un côté du véhicule de plus de 5 cm (2 po) par rapport à l'autre ou à permettre le contact avec la butée de débattement (AD**) (art. 116).

** Inscrire la mesure dans les remarques. S'il y a lieu, préciser « au point qu'il y a contact avec la butée de débattement » dans les remarques.



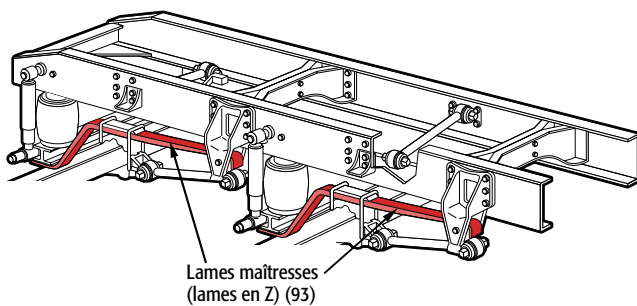
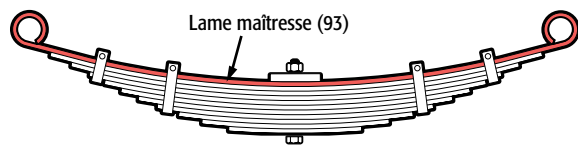
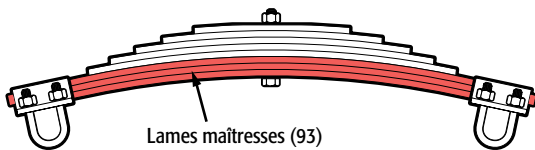
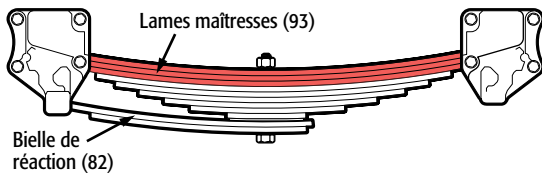
Une lame de ressort (83) s'est déplacée (AC**) de façon à être en contact avec une pièce en mouvement (art. 168, 3°).

** Préciser dans les remarques.

**Notes :**

- Les exigences s'appliquent peu importe le nombre de lames maîtresses.
- On entend par *lame maîtresse* toute lame d'un ensemble de lames dont les deux extrémités se rendent à ou excèdent :
 - la surface de contact du support de lames ou du balancier (illustration);
 - l'œil du ressort (illustration).

Voici à titre d'exemples quelques modèles de lames maîtresses :



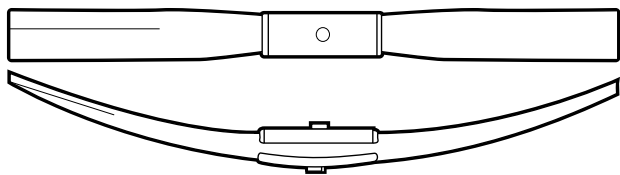
Une lame maîtresse (93) ou 25 % et plus des lames de ressort (83) de l'assemblage sont cassées (F**) ou manquantes (A**) (art. 168, 2°).

** Préciser la quantité dans les remarques.

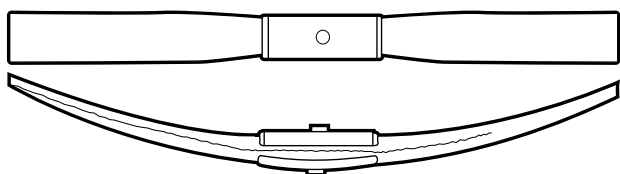
Ressort à lame en composite ⁽¹⁰⁴⁾

Illustration d'une défectuosité majeure concernant une lame de ressort en composite :

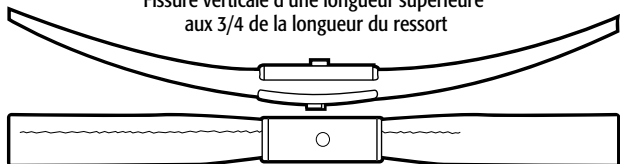
Intersection de fissures de n'importe quelle longueur



Fissure transversale d'une longueur supérieure aux 3/4 de la longueur du ressort



Fissure verticale d'une longueur supérieure aux 3/4 de la longueur du ressort



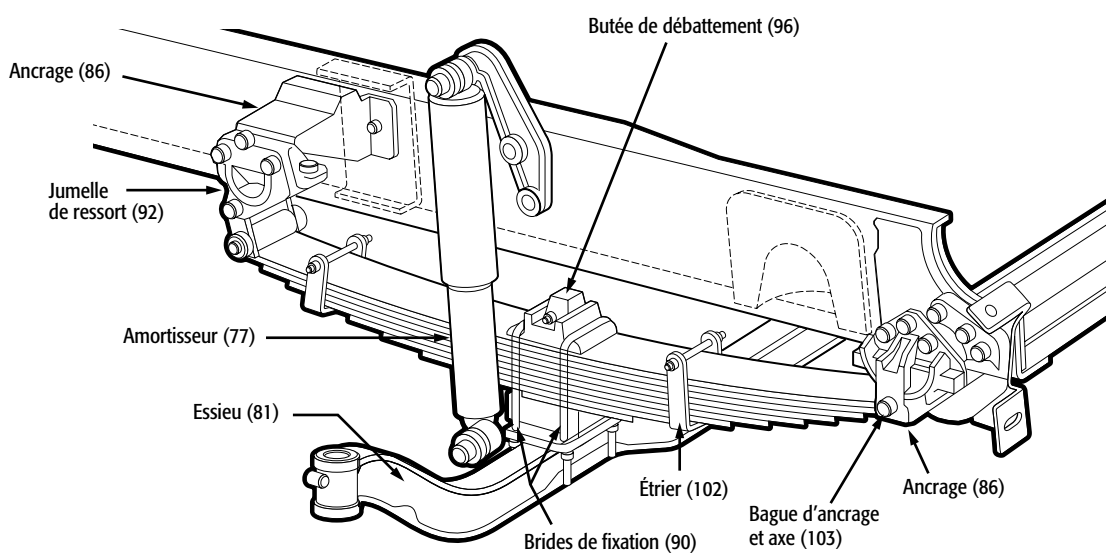
Une lame de ressort en composite ⁽¹⁰⁴⁾ est fissurée sur plus de 75 % de sa longueur ^(Q**) (art. 168, 3.1°).

** Préciser dans les remarques.

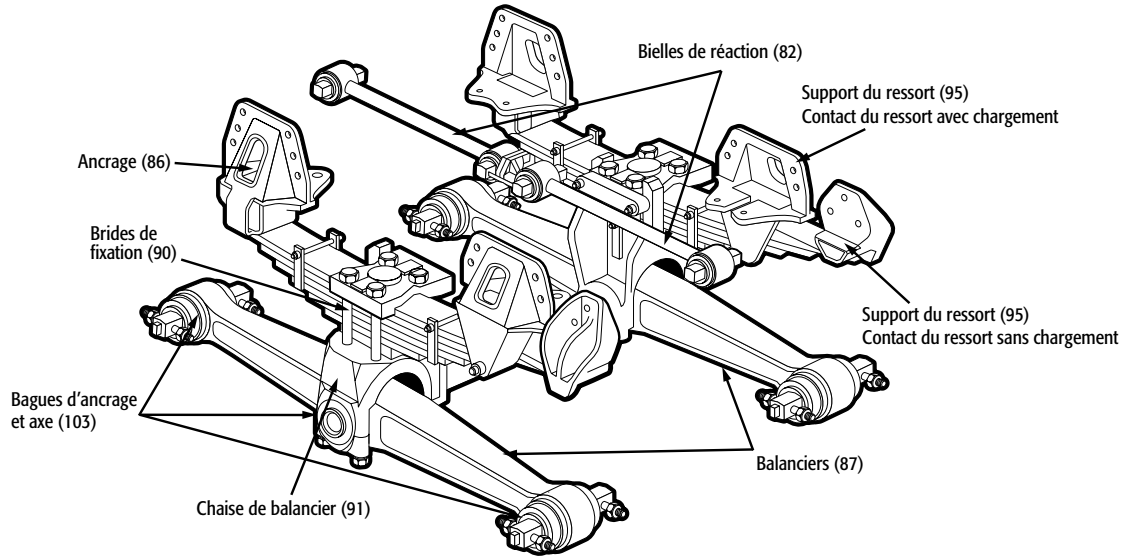


Une lame de ressort en composite ⁽¹⁰⁴⁾ comporte une intersection de fissures ^(Q**) (art. 168, 3.1°).

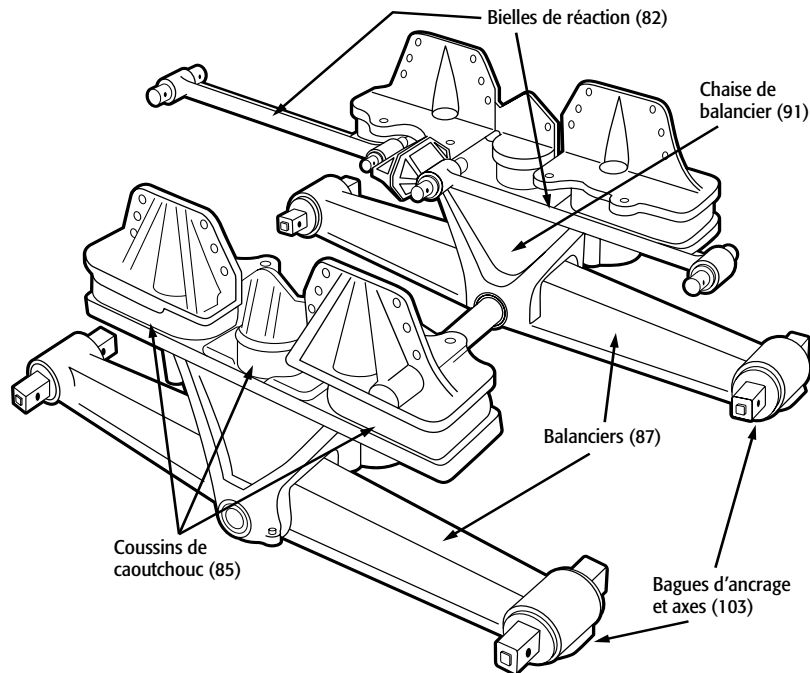
** Préciser dans les remarques.

Suspension à ressort avant

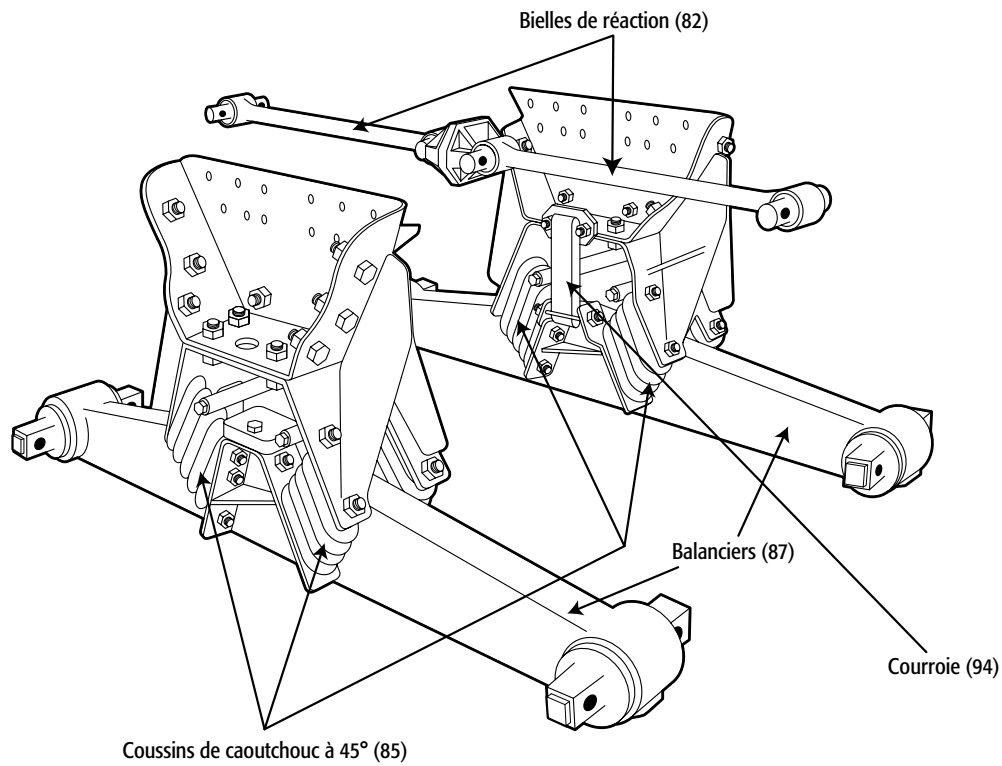
Suspension à ressort et à balancier



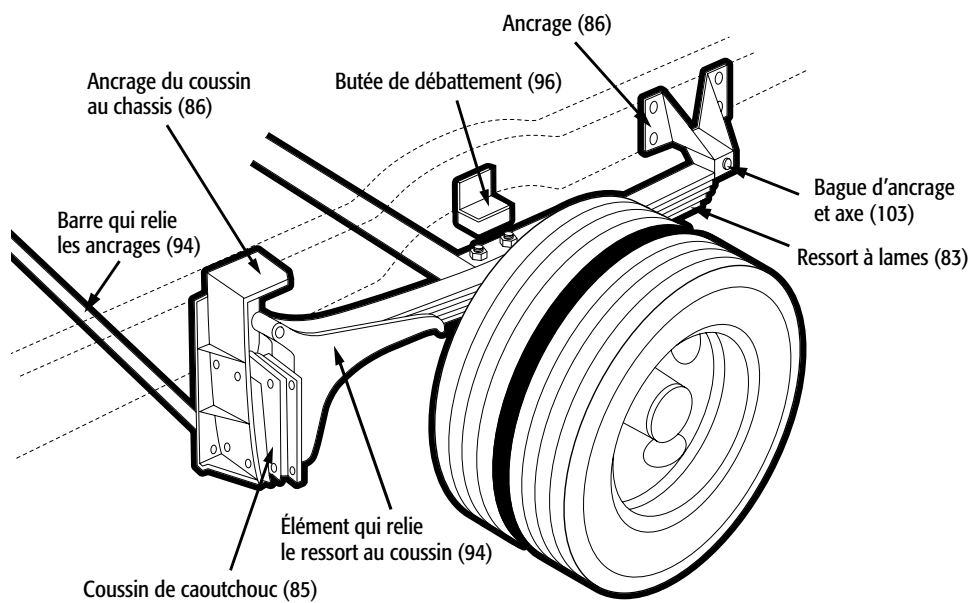
Suspension avec coussins de caoutchouc



Suspension avec coussins de caoutchouc (cousins à 45°)

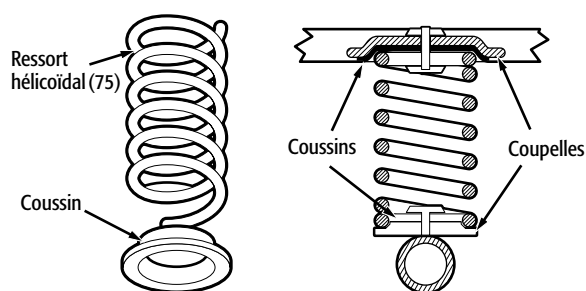
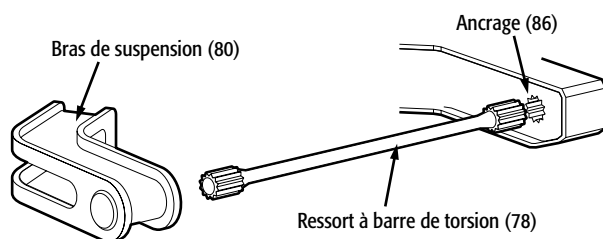


Suspension avec coussins de caoutchouc (autobus scolaire)



Suspension avec coussins de caoutchouc**Note :**

Lorsque les coussins de caoutchouc à 45° sont coupés, la suspension est encore sécuritaire; il s'agit alors d'une défectuosité mineure. Pour qu'il y ait une défectuosité majeure (art. 168, 1°), la courroie qui relie la partie balancier et le châssis doit être rompue, que les coussins de caoutchouc soient coupés ou non. Voir l'illustration à la page précédente.

Ressort hélicoïdal**Barre de torsion**

Un coussin de caoutchouc ⁽⁸⁵⁾ (autre qu'une butée) est cassé (F) ou manquant (A) (art. 168, 2°).



Un ressort hélicoïdal ⁽⁷⁵⁾ est cassé (F), mal fixé (CC) ou a été modifié par l'ajout de cales d'espacement entre les spirales ^(FF**) (art. 115, 1° et 116).

** Préciser dans les remarques.



La suspension ⁽⁷⁴⁾ est affaissée ^(AD**) de façon à abaisser la hauteur d'un côté du véhicule de plus de 5 cm (2 po) par rapport à l'autre ou à permettre le contact avec la butée de débattement ^(AD**) (art. 116).

** Inscire la mesure dans les remarques. S'il y a lieu, préciser « au point qu'il y a contact avec la butée de débattement » dans les remarques.



Un ressort hélicoïdal ⁽⁷⁵⁾ est cassé ^(F**) au point que le véhicule est complètement affaissé (art. 168, 4°).

** Préciser « le véhicule est complètement affaissé » dans les remarques.



Un ressort hélicoïdal ⁽⁷⁵⁾ s'est déplacé ^(AC**) de façon à être en contact avec une pièce en mouvement (art. 168, 3°).

** Préciser dans les remarques.



Une barre de torsion ⁽⁷⁸⁾ est mal fixée ^(CC) ou a été réparée par soudage ^(RR) (art. 115, 2°).



La suspension ⁽⁷⁴⁾ est affaissée ^(AD**) de façon à abaisser la hauteur d'un côté du véhicule de plus de 5 cm (2 po) par rapport à l'autre ou à permettre le contact avec la butée de débattement ^(AD**) (art. 116).

** Inscire la mesure dans les remarques. S'il y a lieu, préciser « au point qu'il y a contact avec la butée de débattement » dans les remarques.



Une barre de torsion ⁽⁷⁸⁾ est cassée (F) ou fissurée (Q) (art. 168, 4°).

b) Étriers de lames



Un étrier ⁽¹⁰²⁾ est mal fixé ^(CC) ou manquant ^(A) (art. 115, 1°).

c) Brides de fixation



Une bride de fixation ⁽⁹⁰⁾ est réparée par soudage ^(RR) (art. 115, 2°).



Une bride de fixation ⁽⁹⁰⁾ est manquante ^(A), mal fixée ^(CC), fissurée ^(Q) ou cassée ^(F) (art. 168, 1°).

d) Supports de ressort à lames et ancrages

Notes :

- La soudure est permise afin de réparer un ancrage de fixation soudé au châssis du véhicule. Voici un résumé des soudures permises ou non :

Soudure pour renforcer	+	Pièce boulonnée ou non	=	Soudure permise
Soudure pour réparer	+	Pièce boulonnée	=	Soudure non permise
Soudure pour réparer	+	Pièce non boulonnée	=	Soudure permise

- Un support de ressort dont l'usure est de plus de 3,2 mm (1/8 po) dans le cas d'un véhicule d'une masse nette de moins de 5 500 kg ou de plus de 6,4 mm (1/4 po) dans les autres cas, est une défektivité mineure.
- Pour renforcer, il est permis d'ajouter des plaques d'usure à l'intérieur des supports à lames.



Un support ⁽⁹⁵⁾ de ressort à lames est mal fixé ^(CC), fissuré ^(Q), cassé ^(F), usé ^(WW**) ou présente une soudure autre que celles du fabricant ^(RR) (art. 115, 1° et 115, 2°).

** Préciser les mesures dans les remarques.

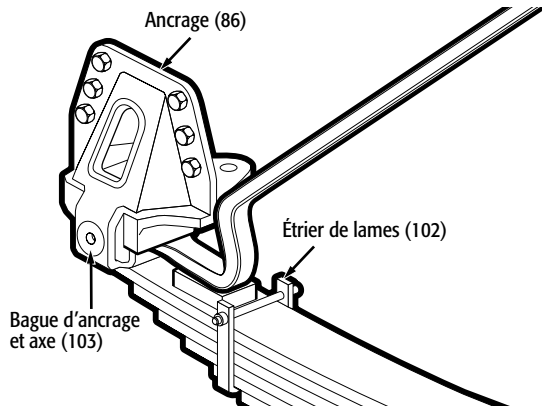


Un ancrage de fixation ⁽⁸⁶⁾ est mal fixé ^(CC), fissuré ^(Q), cassé ^(F), réparé par soudage ^(RR) dans le cas de pièces maintenues en place par boulonnage ou rivetage (art. 115, 2°).

e) Jumelles, bagues d'ancrage et axe

Note :

Dans certains cas, l'utilisation d'un levier peut être nécessaire pour vérifier le jeu entre la bague d'ancrage et son axe.

**Note :**

Une bague d'ancrage flexible est inadéquate lorsque, par exemple, la matière flexible de la bague comporte plusieurs coupures profondes pouvant affecter son rendement.

! Une jumelle ⁽⁹²⁾ est mal fixée ^(CC), déformée ^(K), fissurée ^(Q) ou présente une soudure autre que celles du fabricant ^(RR) (art. 115, 2°).

! Le jeu entre la bague d'ancrage métallique d'un ressort ⁽¹⁰³⁾ et l'axe excède les normes du fabricant ^(W**) ou, à défaut de telles normes, est de plus de 2 mm (3/32 po) pour un axe d'un diamètre inférieur ou égal à 24 mm (1 po) ou de plus de 3,2 mm (1/8 po) dans les autres cas ^(X**) (art. 116).

** Préciser les mesures dans les remarques.

! La bague d'ancrage ⁽¹⁰³⁾ flexible est détériorée ^(WA**), usée ^(WW**) ou endommagée ^(N**) au point de nuire au bon fonctionnement de la suspension, est manquante ^(A) ou inadéquate ^(IN**) (art. 115, 1°).

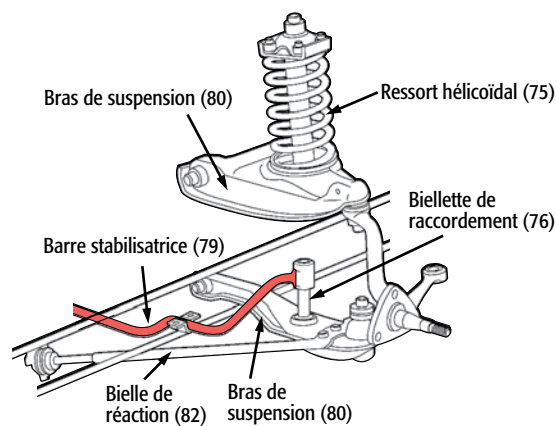
** Préciser dans les remarques.

f) Bras de suspension



Un bras de suspension (80) est déformé (K), endommagé (N), fissuré (Q), perforé par la corrosion (NN), mal fixé (CC) ou présente une soudure autre que celles du fabricant (RR) (art. 115, 1° et 115, 2°).

g) Barres stabilisatrices et biellettes de raccordement

**Note :**

Un coussinet inadéquat est un coussinet usé au point de permettre un jeu excessif de la barre stabilisatrice.



Une barre stabilisatrice (79) ou une biellette de raccordement (76) est manquante (A), mal fixée (CC) ou est usée (WW**), détériorée (WA**) ou endommagée (N**) au point de nuire au bon fonctionnement de la suspension (art. 115, 1°).

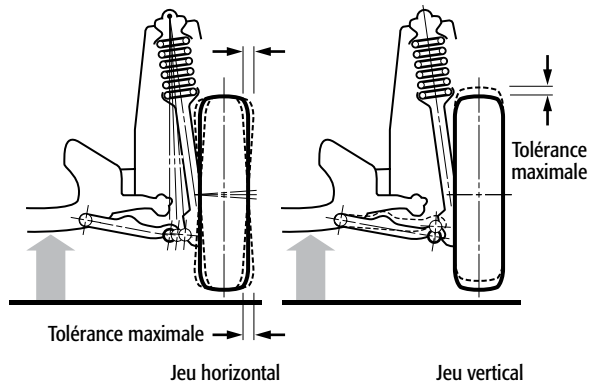
** Préciser dans les remarques.



Un coussinet (76*) est manquant (X) ou inadéquat (IN) (art. 115, 1°).

* Préciser « coussinet » dans les remarques.

h) Jambes de force (MacPherson)

**Méthode de vérification :**

1. Soulever le véhicule de sorte que la suspension soit totalement détendue;
2. Saisir le pneu par le haut et le bas et effectuer un mouvement de bascule;
3. Vérifier le déplacement à la circonférence extérieure du pneu afin de constater la présence d'un jeu horizontal;
4. Placer un levier sous le pneu et le soulever suffisamment pour compenser le poids de la roue et du pneu afin de constater la présence d'un jeu vertical.

Note :

Une jambe de force est usée au point de nuire au bon fonctionnement de la suspension lorsqu'il y a un jeu horizontal ou vertical égal ou supérieur à 5 mm (7/32 po).

i) Butées de débattement

Note :

Une butée de débattement inadéquate est une butée gravement détériorée.

! Une jambe de force ⁽⁹⁸⁾ est usée ^(WW**), détériorée ^(WA**) ou endommagée ^(N**) au point de nuire au bon fonctionnement de la suspension (art. 115, 1°).

** Préciser dans les remarques.

⊘ Une jambe de force ⁽⁹⁸⁾ est endommagée ^(N**) au point de modifier le parallélisme des roues ou de permettre à la roue de se déplacer par rapport à sa position normale (art. 168, 1.1°).

** Préciser dans les remarques.

! Une butée de débattement ⁽⁹⁶⁾ est manquante ^(A), mal fixée ^(CC) ou inadéquate ^(IN) (art. 115, 1°).

j) Balanciers et bagues de suspension**Notes :**

- La réparation par soudage est interdite sur les balanciers et les chaises de balancier.
- Pour vérifier le jeu de l'ensemble des bagues de suspension d'un balancier, on peut faire effectuer un virage prononcé au véhicule ou on peut observer des marques laissées sur le châssis par le contact du pneu lors d'un virage.
- La bague de suspension centrale d'un balancier est usée au point de nuire au bon fonctionnement de la suspension lorsqu'il y a un jeu de plus de 7 mm (9/32 po).
- Une ou des bagues de suspension d'un balancier sont usées au point de nuire au fonctionnement de la suspension lorsqu'il y a un déplacement latéral d'un essieu de plus de 8 cm (3,2 po)



Une ou des bagues de suspension ⁽¹⁰³⁾ d'un balancier sont usées ^(WW**) au point de nuire au bon fonctionnement de la suspension (art. 115, 1°).

** Préciser dans les remarques.



Une ou des bagues de suspension ⁽¹⁰³⁾ d'un balancier permettent le contact ^(WW**) du pneu avec le châssis lors d'un virage (art. 115, 6°).

** Préciser dans les remarques.



La bague de suspension d'un balancier composée de matière flexible ⁽¹⁰³⁾ comporte des coupures ^(G**) pouvant nuire à son rendement (art. 119).

** Préciser dans les remarques.



Un balancier ⁽⁸⁷⁾ est déformé ^(K), endommagé ^(N), mal fixé ^(CC) ou présente une soudure autre que celles du fabricant ^(RR) (art. 115, 2°).

k) Amortisseurs et ancrages d'amortisseurs

Vérifier les amortisseurs, les supports, les boulons et les coussinets de caoutchouc.

Note :

Le suintement d'un amortisseur ne constitue pas une fuite pouvant nuire à son rendement.



Un amortisseur ⁽⁷⁷⁾ est mal fixé ^(CC), fissuré ^(Q), cassé ^(F) ou manquant ^(A) (art. 118).



Il y a une fuite d'huile ^(T) à un amortisseur ⁽⁷⁷⁾ pouvant nuire à son rendement (art. 118).



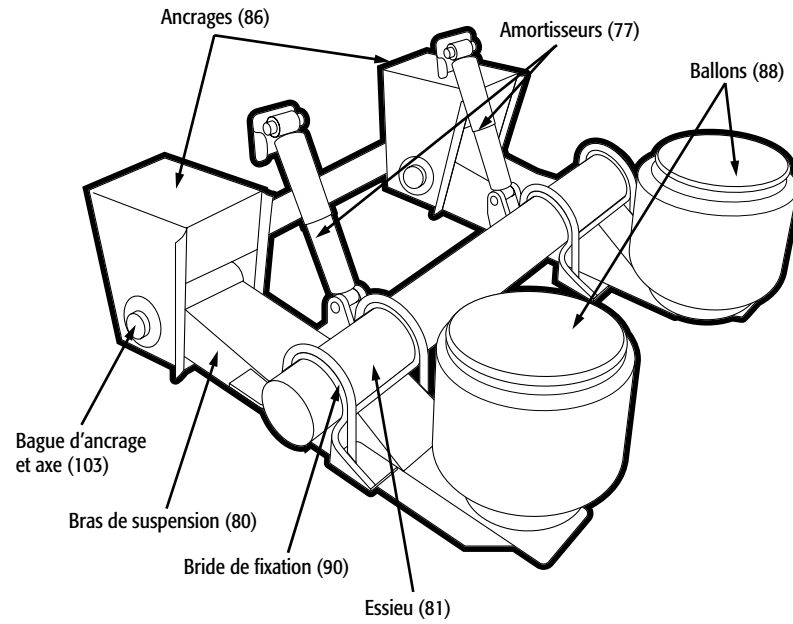
Un ancrage ^(86*) est inadéquat ^(IN), mal fixé ^(CC) ou fissuré ^(Q) (art. 118).

* Préciser « d'amortisseur » dans les remarques.

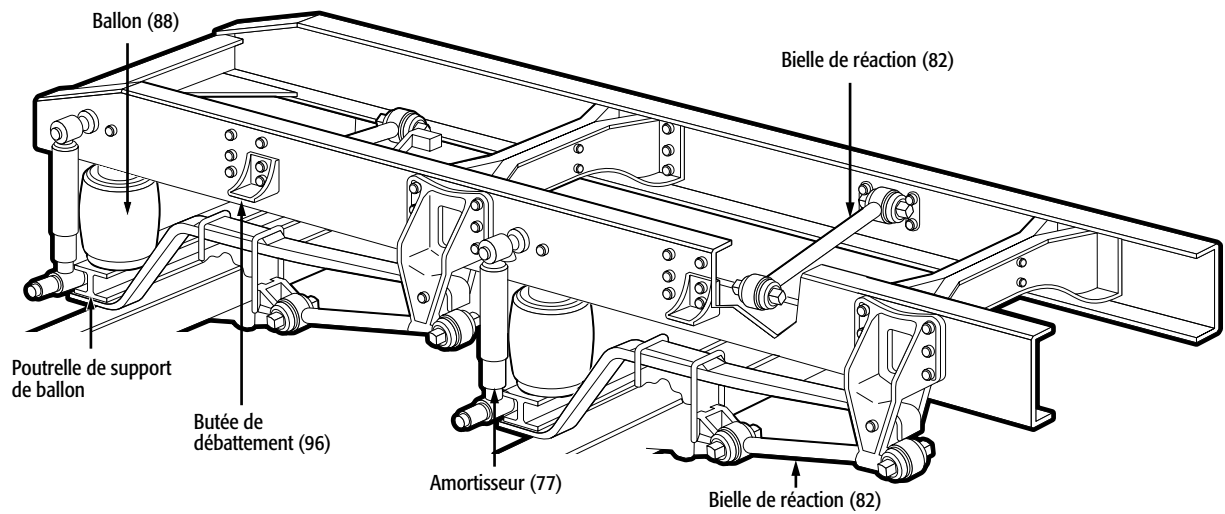


Un amortisseur ⁽⁷⁷⁾ d'une suspension pneumatique est absent ^(A), cassé ^(F) ou non fixé ^(CC) à l'une de ses extrémités (art. 168, 7°).

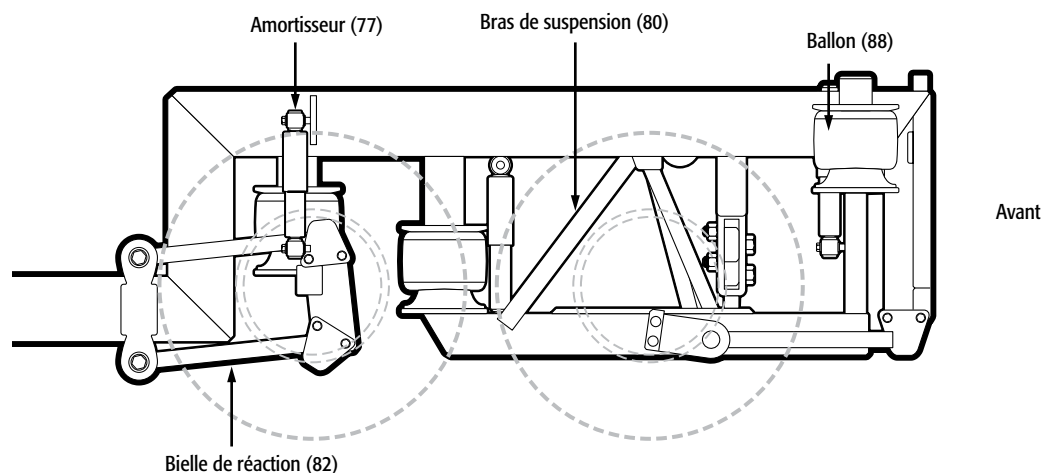
I) Ballons et système d'alimentation pneumatique



Suspension pneumatique



Suspension pneumatique (autocar)



Vérifier les ballons et le système d'alimentation pour suspension pneumatique.

- !** Un ballon (88) pneumatique est mal fixé (CC), endommagé au point d'exposer la toile (AG) ou présente une réparation (X**) (art. 117).

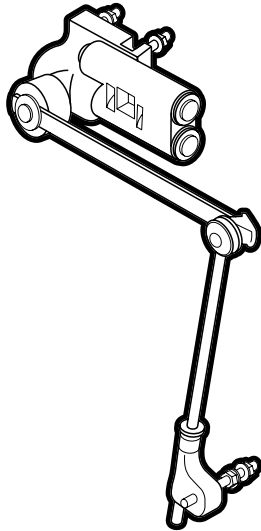
** Préciser dans les remarques.
- !** Une canalisation (105), une soupape (97), un ballon (88) ou un raccord (106) présente une fuite (T) d'air (art. 117).
- !** Une canalisation (105) est entamée ou fendillée au point d'exposer la toile de renforcement (AG), écrasée (LA), pincée (LA), vrillée (LB), renflée (QQ), cassée (F), soudée (RR) ou inadéquate (IN) (art. 117).
- !** Un raccord (106) est usé (WW) ou corrodé excessivement (NA), renflé (QQ), cassé (F), soudé (RR) ou inadéquat (IN) (art. 117).
- !** Une canalisation (105) est mal fixée (CC) au point de vibrer ou de frotter sur les parties adjacentes (AC) (art. 117).
- !** La suspension pneumatique (84) est alimentée en air avant que le circuit de freinage ait atteint une pression de 450 kPa (65 lb) (X**) (art. 117).

** Préciser dans les remarques.
- !** Un ballon (88) d'une suspension pneumatique est absent (A) ou dégonflé (AB) (art. 168, 6°).
- !** Il y a une fuite (T**) d'air dans le système de suspension (84) pneumatique qui ne peut être compensée par le compresseur lorsque le moteur tourne au ralenti (art. 168, 5°).

** Préciser la défectuosité dans les remarques.

Notes :

- Une soupape de niveau inadéquate est une soupape mal ajustée ou qui ne fonctionne pas.
- On peut retrouver plus d'une soupape de niveau sur un même véhicule.

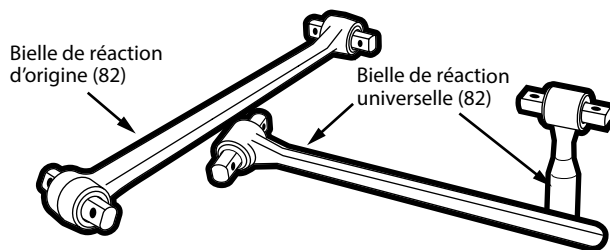


! Une soupape de niveau ⁽⁹⁷⁾ est mal fixée ^(CC) ou inadéquate ^(IN**) (art. 115, 1°).

** Préciser dans les remarques.

m) Bielles de réaction

Vérifier les bielles de réaction.

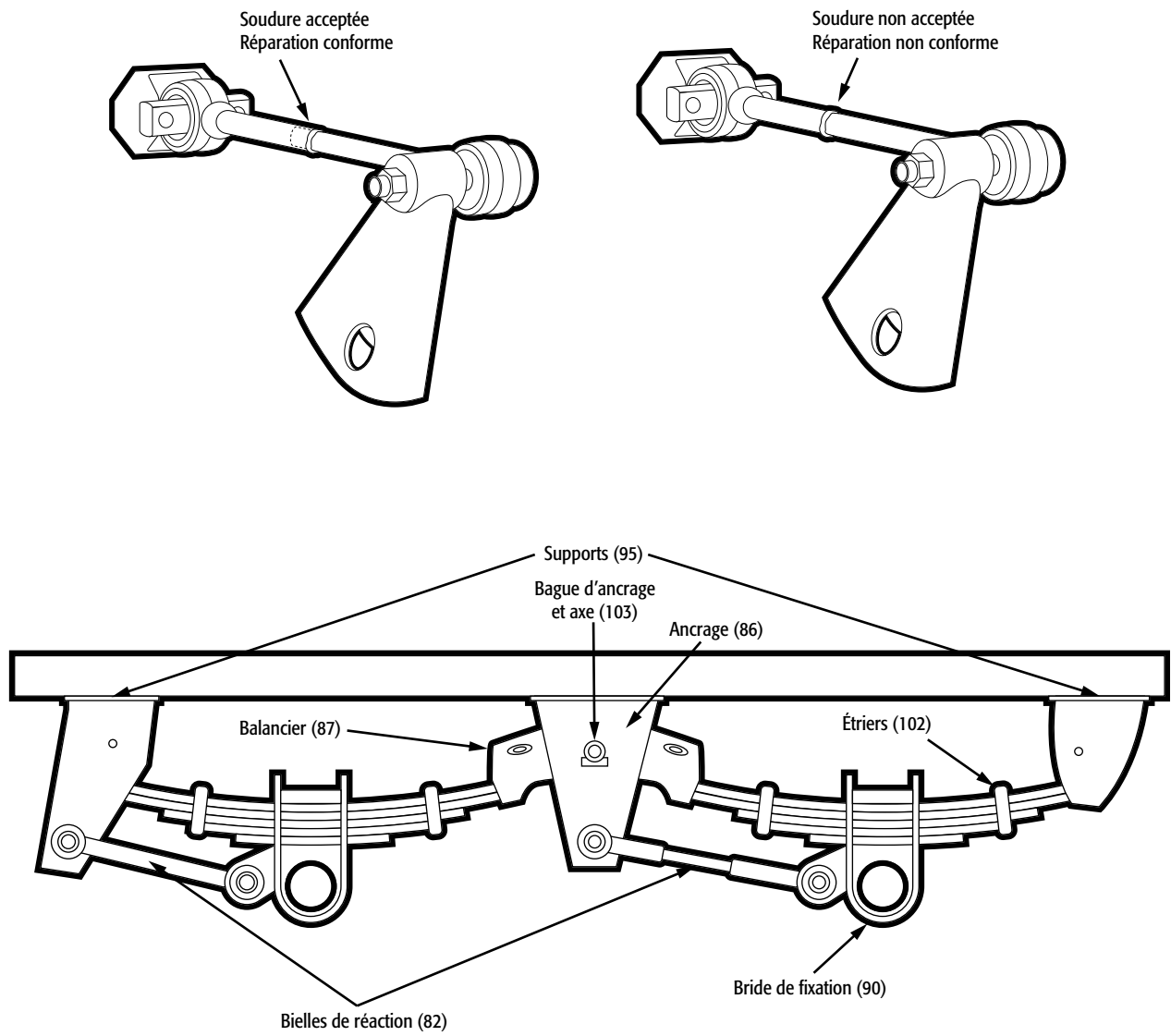
**Notes :**

- Un coussinet, un manchon ou une bague est détérioré au point de nuire au bon fonctionnement de la suspension lorsqu'il présente un jeu important de l'essieu.
- Il est permis de souder une bielle de réaction universelle (constituée de deux pièces), puisque c'est conforme aux normes du fabricant de ce type de bielle.

! Une bielle de réaction ⁽⁸²⁾ est mal fixée ^(CC), déformée ^(K), fissurée ^(Q), cassée ^(F) ou présente une soudure autre que celles du fabricant ^(RR) (art. 115, 2°).

! Un coussinet, un manchon ou une bague ^(103*) est détérioré au point de nuire au bon fonctionnement de la suspension ^(WA) (art. 115, 1°).

* Préciser « de bielle de réaction » dans les remarques.

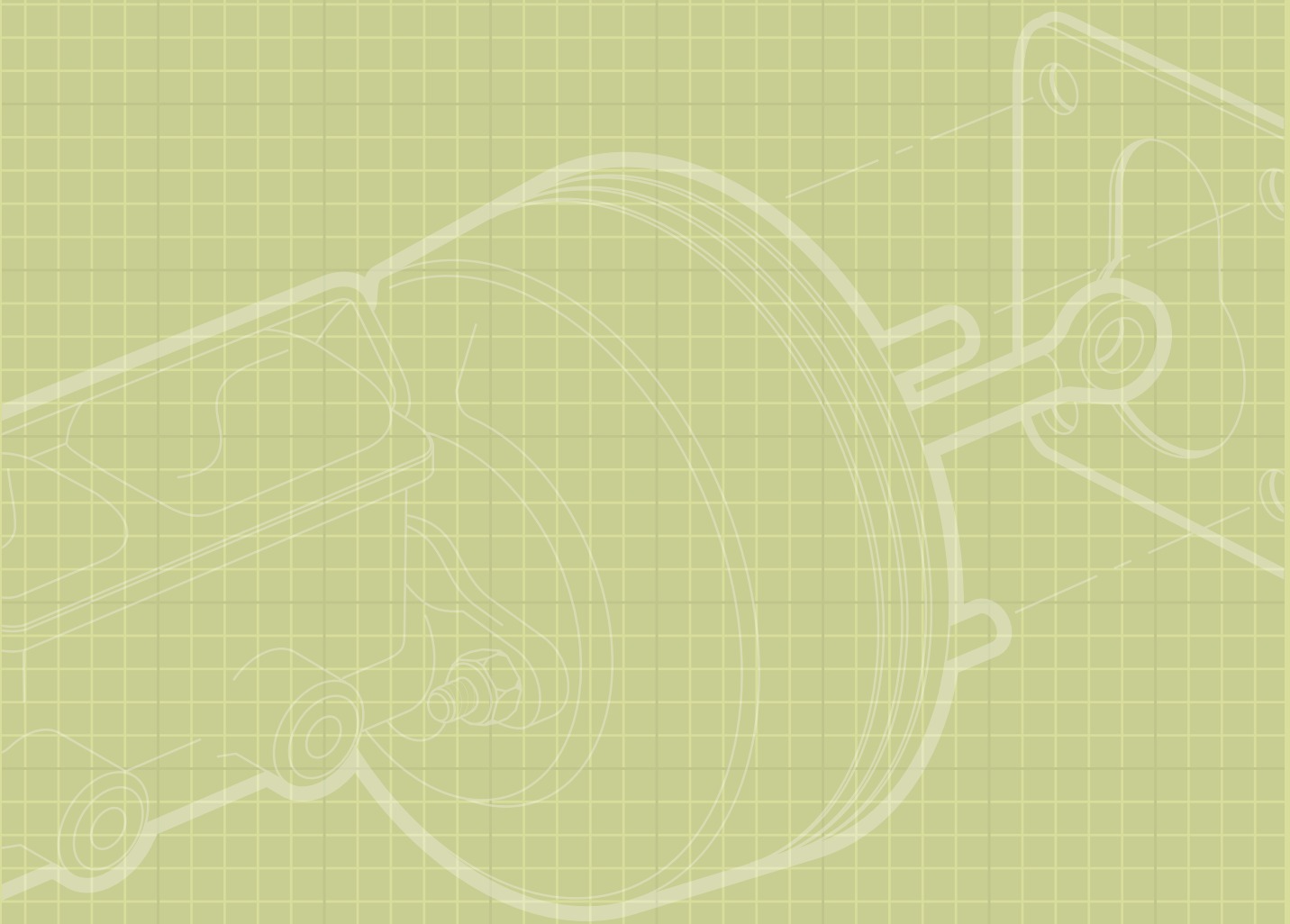


4.1 Codes des composantes et des défauts de la suspension

COMPOSANTE	DÉFECTUOSITÉ
74 - Suspension	A - Absent/Manquant/Non muni
75 - Ressort hélicoïdal	F - Cassé
76 - Bielle de raccordement	G - Coupé/Déchiré/Éraillé/Écorché/Entamé
77 - Amortisseur	K - Déformé/Ovalisé/Plié
78 - Barre de torsion	N - Endommagé
79 - Barre stabilisatrice	Q - Fissuré/Rainuré/Fendillé
80 - Bras de suspension	R - Fonctionne mal
81 - Essieu	T - Fuite
82 - Bielle de réaction	V - Inefficace/Inopérant
83 - Lame de ressort	W - Non conforme aux normes du fabricant
84 - Suspension pneumatique	X - Non conforme aux normes réglementaires
85 - Coussin de caoutchouc	Z - Jeu anormal
86 - Ancrage	AB - Dégonflé/Crevé
87 - Balancier	AC - En contact/Permet contact
88 - Ballon de suspension	AD - Affaissé
90 - Bride de fixation	AG - Expose la toile/la carcasse
91 - Chaise de balancier	CC - Mal fixé
92 - Jumelles	EA - Déplacé
93 - Lame maîtresse	EE - Mal serré/Lâche
94 - Élément de fixation (suspension)	FF - Modifié/Mal réparé
95 - Support de ressort à lames	IN - Inadéquat
96 - Butée de débattement	LA - Pincé/Écrasé
97 - Soupape de niveau	LB - Vrillé
98 - Jambe de force (MacPherson)	MA - Mal aligné
102 - Étrier de lames	NA - Corrodé
103 - Bague d'ancrage (coussinet)	NN - Troué/Perforé par la rouille
104 - Lame en composite	QQ - Renflé
105 - Canalisation (suspension)	RR - Soudé
106 - Raccord pneumatique (suspension)	WA - Détérioré
	WW - Usé

Freins

Section 5



Dispositions générales (art. 30, 34 et 164)

Notes :

- Lorsqu'un véhicule lourd a été muni par le fabricant d'un système de freins de service sur l'essieu relié à la direction, ce système doit être présent et en bon état de fonctionnement.
- Tout tracteur semi-remorque construit après le 7 mai 1993 doit être muni de freins de service sur l'essieu relié à la direction. De plus, lorsqu'un tracteur semi-remorque construit avant le 8 mai 1993 est transformé en camion porteur, des freins doivent être installés sur son essieu relié à la direction.
- À défaut d'un plan d'assemblage du camion porteur confirmant qu'il n'était pas muni à l'origine de freins de service sur son essieu relié à la direction, tout camion porteur doit être muni de freins de service sur son essieu relié à la direction. Le NIV du camion doit se trouver sur le plan d'assemblage.
- Lors d'une inspection, la vérification des composantes internes ne requiert aucun démontage; elle peut s'effectuer par les orifices prévus à cet effet.
- Depuis le 10 juin 1987, l'immatriculation des chariots de conversion n'est plus requise. Cependant, l'inspection mécanique doit être effectuée s'ils sont installés sous une remorque.
- Depuis le 1^{er} avril 1976, la réglementation fédérale précise que tous les chariots de conversion doivent être munis de freins de service. Si le chariot de conversion a été fabriqué avant cette date, vous pouvez exiger l'installation de freins de service seulement si le chariot en a été muni à l'origine par le fabricant.



La pédale ⁽¹³⁰⁾ est mal fixée ^(CC) ou désalignée ^(MA), présente une friction excessive dans son déplacement ^(U) ou n'est pas antidérapante ^(WW) (art. 30, 7°).



Lorsqu'on applique le frein de service ⁽¹³³⁾, on ne perçoit aucune résistance de rotation sur une roue ^(A) (art. 34).



Il y a absence de freinage ou réduction importante de la capacité de freinage sur 20 % ou plus des roues ou ensembles de roues, en raison de l'absence ^(A**) ou du fonctionnement inadéquat ^(IN**) d'une composante d'un frein ^(*133) (art. 164, 1°).

* Inscrire la composante visée ou 133.

** Préciser le pourcentage dans les remarques.



Il y a absence de freinage ^(A) sur une roue de l'essieu unique relié à la direction lorsque celui-ci est muni de freins ⁽¹³³⁾ (art. 164, 2°).



Un élément du système de freins ^(*) est mal fixé ^(CC), manquant ^(A), grippé ^(U), endommagé ^(N), détérioré ^(WA**) ou usé ^(ww**) au point de nuire de façon importante au bon fonctionnement des freins (art. 164, 5°).

* Inscrire le code de l'élément.

** Préciser dans les remarques.



Il y a 20 % ou plus des roues ou ensembles de roues d'un véhicule routier qui sont contaminées par l'huile ou la graisse ^(M**) sur la surface de frottement d'un tambour ⁽¹²³⁾, d'un disque ⁽¹²⁴⁾ ou des garnitures de frein ⁽¹²⁵⁾, ou sont profondément corrodées ^(NA) sur les deux côtés de la surface de frottement d'un disque ⁽¹²⁴⁾ (art. 164, 6°).

** Indiquer le pourcentage dans les remarques.

5.1 Frein de stationnement et frein de travail (art. 30, 31 et 39)

Vérifier le frein de stationnement de la façon suivante :

1. Stationner le véhicule sur une surface plane et horizontale;
2. Appliquer et relâcher le mécanisme d'application du frein de stationnement afin de s'assurer de son bon fonctionnement;
3. Appliquer le frein de stationnement et faire tourner le moteur au ralenti;
4. Mettre le levier de vitesses à la position D pour une transmission automatique ou au rapport le plus élevé permettant un départ normal en marche avant pour une transmission manuelle;
5. Tenter délicatement de faire avancer le véhicule;
6. Appliquer le frein de service, desserrer le frein de stationnement et relâcher graduellement le frein de service.

Notes :

- Les fardiers dont la surface principale se trouve au plus à 1,15 m (3 pi 9 po) du sol n'ont pas à être munis de freins de stationnement.
- Il est impossible d'effectuer la vérification du frein de stationnement sur certains véhicules lourds munis d'une transmission automatique, puisque la transmission ne peut être engagée à une vitesse lorsque le frein de stationnement est appliqué.



Le mécanisme ^(135*) est inopérant ^(V) (art. 30, 9° et 31, 1°).

* Préciser quel élément dans les remarques.

a) Fonctionnement



Le frein de stationnement ⁽¹³⁵⁾ n'empêche pas le véhicule d'avancer ^(V) (art. 39, 2°).



Le frein de stationnement ⁽¹³⁵⁾ est relâché et les roues ne sont pas totalement libres de tourner ^(U) (art. 39, 2°).

b) Garnitures de frein

Note :

Souvent, les garnitures du frein de stationnement sont distinctes de celles du frein de service sur les camions et les autobus munis de freins hydrauliques.



Une garniture de frein ⁽¹²⁵⁾ est décollée ^(QA), cassée ^(F), contaminée ^(M) par l'huile ou la graisse, fissurée ^(Q**) d'une profondeur de plus de la moitié de son épaisseur résiduelle, mal fixée ^(CC) ou usée ^(WW) d'une façon extrêmement inégale (art. 31, 3°).

** Préciser dans les remarques.



Une garniture de frein ⁽¹²⁵⁾ qui est distincte de celles du frein de service a une épaisseur inférieure à 1,6 mm (1/16 po) à l'endroit le plus mince ^(WW**), excluant la partie chanfreinée (art. 31, 2°).

** Préciser la mesure dans les remarques.

c) Témoin lumineux (s'il y a lieu)



Le témoin lumineux (5*) ne s'allume pas (HH) lorsque le frein de stationnement est appliqué ou ne s'éteint pas lorsqu'il est relâché (X**) (art. 39, 1°).

* Incrire « pour frein » dans les remarques.

** Incrire « ne s'éteint pas » dans les remarques.

d) Câbles (s'il y a lieu)



Un câble (158) est affaibli (effiloché) (B), grippé (U), manquant (A), non raccordé (MI), mal fixé (CC) ou cassé (F) (art. 31, 1°).

5.1.1 Frein de travail hydraulique

Le frein de travail est un dispositif installé sur le circuit hydraulique pour maintenir une pression dans le système afin d'accroître la stabilité des véhicules qui ont à effectuer divers travaux (ex. : camion équipé d'une nacelle). Ce dispositif est autorisé s'il est muni des composantes suivantes en bon état de fonctionnement :

- Un accumulateur qui permet de suppléer aux pertes subies lors de variations de température.
- Un avertisseur sonore pour indiquer une pression insuffisante au bon fonctionnement du système.
- Un limiteur de pression qui ajuste la pression appliquée ou lui impose une limite.



Le frein de travail (134) n'est pas muni d'un accumulateur, d'un avertisseur sonore de basse pression et d'un limiteur de pression adéquats (X**) (art. 39, 4°).

** Préciser dans les remarques.



Le frein de travail (134) ne retient pas le véhicule lorsqu'il est appliqué (V) (art. 39, 2°).

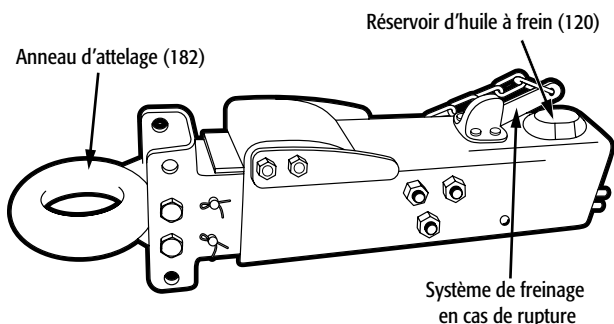
5.2 Système de freinage hydraulique (art. 30, 31, 35, 37, 164 et 165)

5.2.1 Circuit hydraulique

Vérifier visuellement les composantes suivantes.

Note :

Un suintement laisse voir une composante humide, alors qu'une fuite laisse voir une goutte de liquide ou une trace au sol.

Timon d'attelage (185) avec maître-cylindre (116) pour frein hydraulique

Que le frein de service soit appliqué ou non, il y a un suintement de liquide de frein (TA) le long du système (*, 133) (art. 30, 3°).

* Incrire le numéro de la composante visée ou 133.



Que le frein de service soit appliqué ou non, il y a une fuite (T) du liquide de frein le long du système (*, 133) autre qu'un suintement (art. 165, 3°).

* Incrire le numéro de la composante visée ou 133.

a) Canalisations

Notes :

- L'utilisation de canalisations en cuivre est interdite sauf avis contraire du fabricant.
- La gaine de plastique souple d'une canalisation flexible ne constitue pas la première tresse de renforcement.

- ! Une canalisation ⁽¹¹⁸⁾ est écrasée (LA), pincée (LA), cassée (F), soudée (RR), vrillée (LB), usée excessivement^(WW), corrodée excessivement (NA) ou inadéquate (IN) (art. 30, 4°).
- ! Une canalisation en nylon ou en caoutchouc ⁽¹¹⁸⁾ est entamée (G) ou fendillée (Q) au point d'exposer la toile de renforcement (art.30, 4°).
- ! La fixation d'une canalisation ⁽¹¹⁸⁾ est mal serrée (EE) au point qu'elle permet à la canalisation de vibrer ou de frotter (AC) sur une partie adjacente (art. 30, 4°).
- ! Une canalisation flexible ⁽¹¹⁸⁾ est usée jusqu'à la deuxième tresse ^(WW**) ou est renflée lorsqu'elle est sous pression (QQ) (art. 165, 1°).

** Préciser dans les remarques.

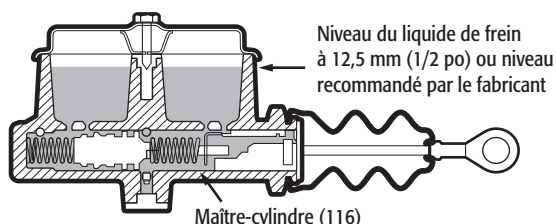
b) Raccords

Un raccord inadéquat est un raccord non approuvé pour l'usage qui en est fait (ex. : collier de serrage pour boyau d'arrosage, raccord compressé).

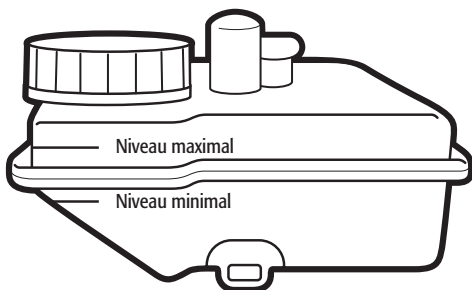
- ! Un raccord ⁽¹⁴³⁾ est utilisé ^(WW) ou corrodé excessivement (NA), soudé (RR) ou inadéquat (IN) (art. 30, 4°).

c) Maître-cylindre et réservoir

- Vérifier visuellement le maître-cylindre, ses attaches et ses raccords.
- Vérifier le niveau du liquide de frein.

**Note :**

Lorsqu'il est nécessaire d'enlever le couvercle pour vérifier le niveau de liquide dans le réservoir, il est recommandé de nettoyer le couvercle au besoin afin d'éviter de contaminer le liquide de frein.

Réservoir d'huile à frein (transparent) ⁽¹²⁰⁾

- ! Le maître-cylindre ⁽¹¹⁶⁾ est mal fixé (CC) ou présente un suintement (TA) (art. 30, 5°).
- ! Le niveau du liquide de frein ⁽¹³²⁾ est sous le niveau recommandé par le fabricant (JJ) ou, à défaut d'indication, à plus de 12,5 mm (1/2 po) au-dessous du col de l'orifice de remplissage du réservoir (JJ) (art. 30, 5°).
- ! Le couvercle ^(120*) du réservoir est absent (A) (art. 30, 5°).

* Préciser « couvercle » dans les remarques.

- ! Le niveau du liquide de frein ⁽¹³²⁾ dans le réservoir du maître-cylindre est inférieur au quart du niveau maximal indiqué par le fabricant ^(X**) (art. 165, 2°).

** Préciser dans les remarques.

d) Cylindres de roues et étriers

Vérifier visuellement les éléments.

Note :

Un suintement laisse voir un cylindre humide, alors qu'une fuite laisse voir une goutte de liquide ou une trace au sol.



Un cylindre ⁽¹²¹⁾ présente un suintement ^(TA) ou le piston ⁽¹²¹⁾ est grippé ^(U) (art. 31, 6°).



Un étrier ⁽¹²²⁾ est grippé ^(U), fissuré ^(Q), cassé ^(F), mal fixé ^(CC), mal installé ^(MI) ou présente un suintement ^(TA) (art. 31, 11°).

e) Témoin lumineux

- Mettre la clé de contact à la position Marche alors que le moteur est arrêté ou à la position Démarrage et vérifier si le voyant fonctionne.
- Démarrer le moteur, appuyer fortement (environ 550 N [125 lb] ou 265 N [60 lb] pour les servofreins hydrauliques) pendant une minute sur la pédale de frein et vérifier si le témoin lumineux s'allume.

Note :

S'assurer que le frein de stationnement est relâché si le témoin lumineux sert aussi pour le frein de stationnement.



Le témoin lumineux ^(5*) ne s'allume pas lorsque la clé de contact est à la position Marche alors que le moteur est arrêté ou à la position Démarrage ^(HH) (art. 35).

* Préciser « pour les freins » dans les remarques.



Le témoin lumineux ^(5*) s'allume lorsque le moteur est en marche ^(X**) (art. 35).

* Préciser « pour les freins » dans les remarques.

** Préciser dans les remarques.



Le témoin lumineux ^(5*) s'allume lorsqu'on appuie fortement sur la pédale de frein ^(X**) (art. 35).

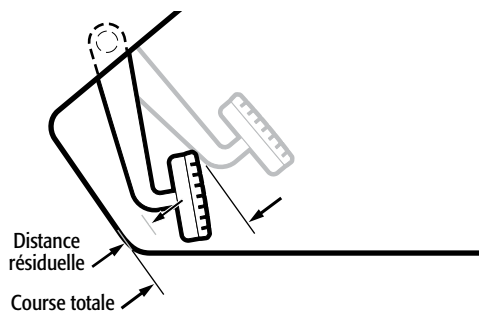
* Préciser « pour les freins » dans les remarques.

** Préciser dans les remarques.

5.2.2 Pédale de frein hydraulique

Vérifier la course de la pédale de la manière suivante :

1. Mettre le moteur en marche;
2. Mesurer la distance entre la pédale et le plancher;
3. Appliquer les freins fortement (environ 550 N [125 lb] ou 265 N [60 lb] pour les servofreins hydrauliques) pendant une minute;
4. Mesurer la distance résiduelle.



$$\text{Pourcentage de la course de la pédale} = \frac{\text{Course totale} - \text{Distance résiduelle}}{\text{Course totale}} \times 100$$



La pédale ⁽¹³⁰⁾ descend pendant l'application de la force ^(X**) (art. 35).



La course de la pédale ⁽¹³⁰⁾ excède de 65 % la course totale possible ^(X**) (art. 35).

** Préciser dans les remarques.



Il faut actionner à plusieurs reprises la pédale ⁽¹³⁰⁾ de frein pour obtenir une pression dans le circuit ^(X**) (art. 165, 4°).



La pédale ⁽¹³⁰⁾ de frein descend au plancher en moins de 10 secondes ^(X**) (art. 165, 5°).



La course de la pédale ⁽¹³⁰⁾ excède de 80 % la course totale possible ^(Z**) (art. 165, 6°).

** Préciser dans les remarques.

5.2.3 Servofrein (freins hydrauliques)

Méthode de vérification :

1. Arrêter le moteur;
2. Enfoncer la pédale de frein plusieurs fois de façon à éliminer la pression contenue dans l'accumulateur;
3. Appliquer ensuite une pression moyenne d'environ 90 N (20 lb);
4. Faire démarrer le moteur et observer le mouvement de la pédale. Si la pédale ne descend pas légèrement, cela implique que le servofrein ne fonctionne pas.

! La courroie ⁽¹³⁷⁾ présente une coupure ^(G), est détériorée au point de nuire à son efficacité ^(N**) ou est insuffisamment tendue ^(TT) (au point de permettre un glissement) (art. 30, 1° et 30, 11°).

** Préciser dans les remarques.

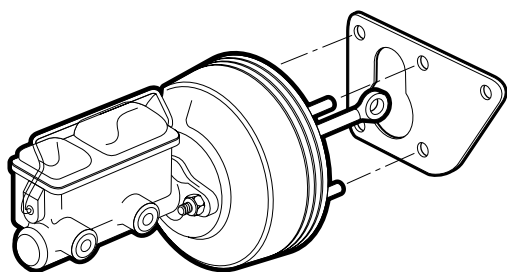
! La courroie ⁽¹³⁷⁾ présente une coupure et un bris apparaît imminent ^(AE) (art. 164, 5°)

! Le servofrein ⁽¹¹⁷⁾ n'est pas en mesure d'assister le conducteur pour une application des freins lorsque le moteur est arrêté ^(V**) (art. 165, 7°).

** Préciser dans les remarques.

! Le servofrein ⁽¹¹⁷⁾ ne fonctionne pas ^(GG) (art. 165, 7°).

a) Servofrein à dépression



Vérifier les éléments suivants :

- Les canalisations à dépression

Note :

Une canalisation inadéquate est une canalisation réparée avec des éléments non appropriés à leur fonction.

! Une canalisation ⁽¹¹⁸⁾ est écrasée ^(LA), pincée ^(LA), cassée ^(F), usée excessivement ^(WW) ou inadéquate ^(IN) (art. 30, 4°).

! Une canalisation en nylon ⁽¹¹⁸⁾ ou en caoutchouc ⁽¹¹⁸⁾ est entamée ^(G) ou fendillée au point d'exposer la toile ^(AG) de renforcement (art. 30, 4°).

! La fixation d'une canalisation ⁽¹¹⁸⁾ est mal serrée ^(EE) au point que la canalisation vibre ou frotte sur une partie adjacente ^(AC) (art. 30, 4°).

- La réserve et l'avertisseur sonore ou lumineux :

Méthode de vérification :

1. Faire démarrer le moteur;
2. Laisser s'établir la dépression;
3. Arrêter le moteur;
4. Placer la clé de contact à la position Marche;
5. Appuyer à trois reprises sur la pédale de frein.

- La pompe à dépression

Actionner la pédale de frein afin d'enlever toute dépression. Faire tourner le moteur à environ 1 200 tours/minute.

- Le réservoir à dépression

- Le manomètre

- Le filtre



La réserve est insuffisante ⁽¹¹⁷⁾ pour trois applications assistées de frein ^(X**) (art. 37).

** Préciser dans les remarques.



L'avertisseur sonore ⁽¹⁴⁰⁾ ou lumineux ^(5*) ne se déclenche pas lorsque la dépression est inférieure à 2 kPa ^(X**) (art. 37).

* Préciser pour les freins.

** Préciser dans les remarques.



Si le véhicule n'est pas muni d'un manomètre, lorsque l'avertisseur sonore ou lumineux se déclenche, il ne reste pas assez de réserve ⁽¹¹⁷⁾ pour une application assistée des freins ^(X**) (art. 37).

** Préciser dans les remarques.



La pompe à dépression ^(139*) ne peut établir et maintenir une dépression minimale ^(V) de 4,5 kPa (art. 37).

* Préciser « à dépression » dans les remarques.



La pompe à dépression ^(139*) est mal fixée ^(CC) (art. 30, 2°).

* Préciser « à dépression » dans les remarques.



Le réservoir à dépression ⁽¹²⁰⁾ est absent ^(A), mal fixé ^(CC), inadéquat ^(IN**) ou présente le signe d'une détérioration nuisant à son efficacité ^(N) (art. 30, 2°).

** Préciser dans les remarques.

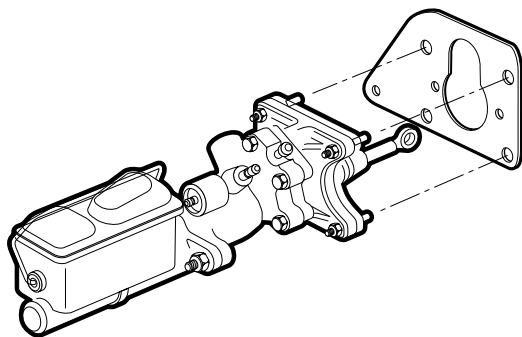
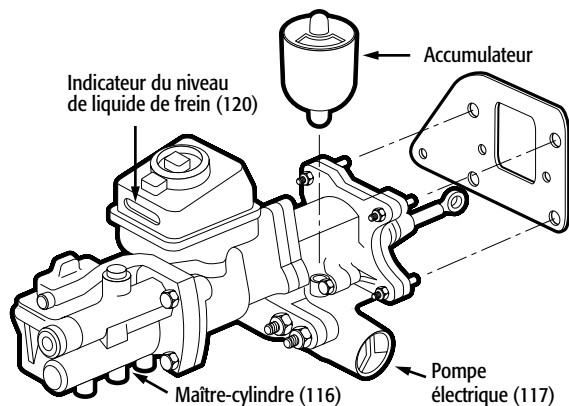


Le manomètre ⁽¹³⁸⁾ est inadéquat ^(IN) (art. 30, 12°).



Le filtre ⁽¹¹⁹⁾ est absent ^(A) ou encrassé ^(M) au point de réduire l'efficacité du système de freinage (art. 30, 6°).

b) Servofrein hydraulique

**Servofrein hydraulique assisté d'un moteur électrique**

Vérifier la pompe électrique :

- Le moteur doit être arrêté.
- La clé de contact doit être à la position Marche.

! Le réservoir (120) de la pompe est mal fixé (CC), présente une fuite (T) ou le niveau d'huile est sous le niveau recommandé par le fabricant (X**) (art. 30, 5°).

** Préciser dans les remarques.

! La pompe (139*) est mal fixée (CC) ou présente une fuite (T) (art. 30, 2°).

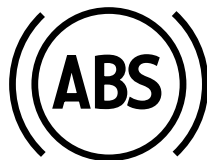
* Préciser « électrique » dans les remarques.

! Le servofrein n'est pas en mesure d'assister le conducteur pour une application des freins si la pompe électrique (139*) ne fonctionne pas (GG) (art. 165, 7°).

* Préciser « électrique » dans les remarques.

5.3 Système de freinage antiblocage (art. 30)

Mettre la clé de contact à la position Marche et vérifier que le témoin lumineux s'allume et s'éteint.

Témoin ABS du tableau de bord (5)

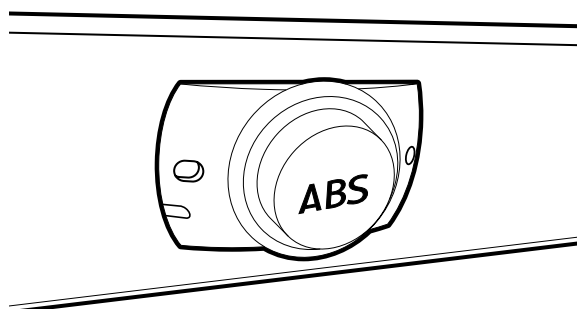
! Le témoin lumineux du tableau de bord (5*) ne s'allume (HH) pas lors du cycle d'autovérification ou reste constamment allumé (R) (art. 30, 8°).

* Préciser « pour ABS » dans les remarques.

! Le témoin lumineux extérieur (145) ne s'allume (HH) pas lors du cycle d'autovérification ou reste constamment allumé (R) (art. 30, 8°).

Notes :

- Pour certains véhicules lourds, si le témoin lumineux reste allumé après quelques secondes, le véhicule doit circuler à plus de 10 km/h pour qu'il s'éteigne.
- Le système ABS est inadéquat s'il y a des indices visuels démontrant que des pièces ont été enlevées ou modifiées.
- Transports Canada exige que les camions tracteurs, camions porteurs, remorques, semi-remorques et autobus construits depuis le 1^{er} avril 2000 et équipés d'un système de freinage pneumatique soient munis de freins ABS.

Témoin ABS extérieur ⁽¹⁴⁵⁾

Habituellement situé à l'arrière gauche de la remorque

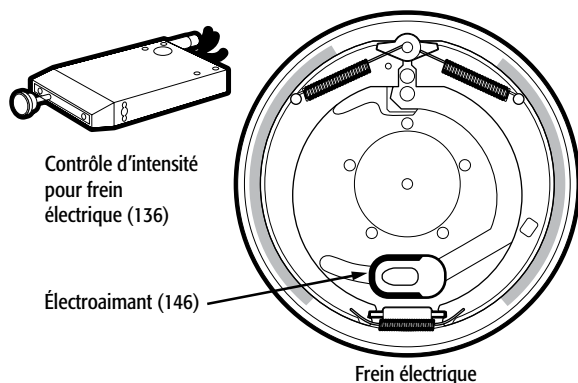


Le système antiblocage des freins ⁽¹⁴⁵⁾ dont a été muni un véhicule routier lors de sa fabrication est absent ^(A) ou inadéquat ^(IN**) (art. 30, 8°).

** Préciser dans les remarques.

5.4 Système de freinage électrique (aussi appelé électromagnétique) (art. 30 et 31)

En plus des éléments qui sont communs à d'autres systèmes de freins (fixations, tambours, garnitures, etc.), vérifier les électroaimants, le câblage électrique et la mise à la masse.



Un électroaimant ⁽¹⁴⁶⁾ est manquant ^(A), mal fixé ^(CC) ou inadéquat ^(IN**) (art. 31, 12°).

** Préciser dans les remarques.



Un câble électrique ^(21*) ou un raccord électrique ^(25*) est usé ^(WW**) au point de nuire au bon fonctionnement des freins, manquant ^(A), court-circuité ^(AF), brisé ^(D), cassé ^(F), éraillé ^(F), fissuré ^(Q) ou mal fixé à son point d'attache ou de connexion ^(CC) (art. 30, 10°).

* Préciser « pour les freins » dans les remarques.

** Préciser « au point de nuire » dans les remarques.



Le circuit électrique des freins ⁽¹³³⁾ n'est pas indépendant d'un autre circuit ^(X**) (art. 30, 10°).

** Préciser dans les remarques.



L'attelage ⁽¹³³⁾ sert de connexion à la masse ^(X**) (art. 30, 10°).

** Préciser dans les remarques.

5.5 Système de freinage pneumatique (art. 30, 4°, 38, 10° et 166, 1°)

Vérifier les éléments suivants :

a) Canalisations

Note :

Une canalisation inadéquate est une canalisation qui n'est pas du type approuvé pour l'usage qui en est fait.

! Une canalisation ⁽¹¹⁸⁾ est écrasée (LA), vrillée (LB), pincée (LA), entamée (WW) ou fendillée (Q**) au point d'exposer la toile de renforcement, usée excessivement (WW), corrodée excessivement (NA), cassée (F), soudée (RR) ou inadéquate (IN**) (art. 30, 4°).

** Préciser « au point d'exposer la toile » dans les remarques.

! Une canalisation ⁽¹¹⁸⁾ présente une fuite d'air (T) (art. 38, 0.1°).

! La fixation d'une canalisation ⁽¹¹⁸⁾ est mal serrée (EE) au point que la canalisation vibre ou frotte sur une partie adjacente (AC) (art. 30, 4°).

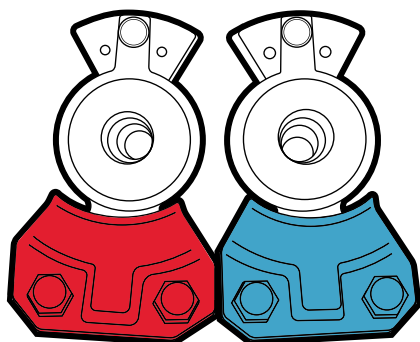
☞ Une canalisation flexible ⁽¹¹⁸⁾ est renflée quand elle est sous pression (QQ) (art. 166, 1°).

☞ Une canalisation ⁽¹¹⁸⁾ thermoplastique est usée (WW**) jusqu'à la deuxième couche de couleur ou la deuxième tresse (AG) (art. 166, 1°).

** Préciser dans les remarques.

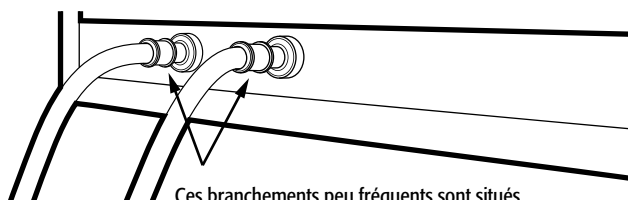
b) Raccords ou têtes d'accouplement (*glad hand*)

Têtes d'accouplement ⁽¹³¹⁾ pour frein pneumatique



Frein de stationnement

Frein de service



Ces branchements peu fréquents sont situés sur le châssis, à l'extrémité arrière d'un tracteur routier et sous la semi-remorque.

Note :

La tête d'accouplement (*glad hand*) peut être remplacée par un raccord ordinaire.

! Un raccord ⁽¹⁴³⁾ ou une tête d'accouplement ⁽¹³¹⁾ est excessivement usé (WW) ou corrodé (NA), cassé (F), mal fixé (CC) ou présente une fuite (T) (art. 30, 2°, 30, 4° et 38, 0.1°).

☞ Un raccord de canalisation ⁽¹⁴³⁾ n'est pas conforme aux normes du fabricant (W**) pour son usage (art. 166, 2°).

** Préciser dans les remarques.

c) Réservoirs d'air

Note :

Un réservoir d'air inadéquat est un réservoir qui n'est pas approprié à sa fonction.

Vérifier les éléments suivants :

- Les supports et sangles
- Les robinets de purge



Un réservoir d'air ⁽¹²⁰⁾ est inadéquat ^(IN**), mal fixé ^(CC), fissuré ^(Q), excessivement corrodé ^(NA), ou présente une soudure autre que celles du fabricant ^(RR) ou une fuite ^(T) (art. 30, 13° et 38, 0.1°).

** Préciser dans les remarques.



Un support de réservoir ^(149*) est fissuré ^(Q), cassé ^(F) ou manquant ^(A) (art. 30, 2°).

* Préciser « du réservoir » dans les remarques



Une pièce de remplacement ^(149*) non adaptée ^(W**) est utilisée (ex. : chaîne) (art. 30, 2°).

* Préciser « du réservoir » dans les remarques.

** Préciser dans les remarques.



Un robinet de purge ⁽¹⁴⁷⁾ est manquant ^(A) ou inadéquat ^(IN**) (art. 38, 5°).

** Préciser dans les remarques.

d) Compresseur d'air et support

Note :

Le moteur doit être arrêté au moment de ces vérifications.

Vérifier les éléments suivants :

- Les courroies
- Le filtre à air
- Le manomètre
- La poulie



Le filtre ⁽¹¹⁹⁾ est absent ^(A) ou encrassé ^(M) au point de réduire l'efficacité du système de freinage (art. 30, 6°).



Le manomètre ⁽¹³⁸⁾ est manquant ^(A) ou inadéquat ^(IN) (art. 30, 2° et 30, 12°).



La courroie ⁽¹³⁷⁾ présente une coupure ^(G), est détériorée ^(N**) au point de nuire à son efficacité ou est insuffisamment tendue ^(TT) (au point de permettre un glissement) (art. 30, 2° et 30, 11°).

** Préciser dans les remarques.



Le compresseur ⁽¹²⁸⁾ d'air est mal fixé ^(CC) (art. 166, 4°).



La courroie ⁽¹³⁷⁾ d'entraînement du compresseur d'air présente une coupure et un bris apparaît imminent ^(AE) (art. 166, 3°).



La poulie ⁽¹²⁹⁾ est fissurée ^(Q) ou cassée ^(F) (art. 166, 4°).

5.6 Fonctionnement du système pneumatique (art. 38 et 166)

a) Rendement du compresseur

Méthode de vérification :

1. Réduire la pression d'air à moins de 350 kPa (50 lb/po²);
2. Faire tourner le moteur à un régime moyen n'excédant pas 1 200 tr/min;
3. Noter le temps requis pour faire passer la pression d'air de 350 à 620 kPa (50 à 90 lb/po²).



Le temps de récupération ⁽¹²⁸⁾ excède trois minutes ^(X**) (art. 38, 1°).

** Préciser dans les remarques.



Le compresseur ⁽¹²⁸⁾ ne permet pas d'atteindre ou de maintenir la pression minimale de 620 kPa (90 lb/po²) alors que le moteur tourne au ralenti, qu'on applique à fond le frein de service et que le frein de stationnement est relâché ^(V**) (art. 166, 4°).

** Préciser dans les remarques.

b) Régulateur de pression

Laisser tourner le moteur.

Vérifier les éléments suivants :

- La pression de déclenchement
 - Lire le manomètre au moment où le régulateur coupe la pression.
- La pression d'enclenchement
 1. Placer les cales de roues et désengager le frein de stationnement;
 2. Appliquer les freins de service rapidement et à plusieurs reprises afin de faire baisser la pression;
 3. Noter sur le manomètre à quel niveau de pression le régulateur enclenche le compresseur.



La pression de déclenchement du régulateur ⁽¹⁴⁸⁾ ne se situe pas entre 805 et 945 kPa (117 et 137 lb/po²) ^(X**) (art. 38, 2°).



La pression d'enclenchement du régulateur ⁽¹⁴⁸⁾ est égale ou inférieure à 550 kPa (80 lb/po²) ^(X**) (art. 38, 2°).

** Préciser dans les remarques.

c) Avertisseurs sonore, visuel et lumineux de basse pression

Réduire la pression d'air du système à moins de 380 kPa (55 lb/po²) et observer le ou les avertisseurs.

Note :

Un avertisseur *Wigwag* est considéré comme un avertisseur visuel.



L'avertisseur sonore ^(140*) de basse pression dont est muni le véhicule ne fonctionne pas à une pression inférieure à 380 kPa (55 lb/po²) ^(X**) (art. 38, 3°).

* Préciser « sonore pour les freins » dans les remarques.

** Préciser dans les remarques.



L'avertisseur visuel ^(140*) et l'avertisseur lumineux ^(5*) de basse pression dont est muni le véhicule ne fonctionnent pas à une pression inférieure à 380 kPa (55 lb/po²) ^(X**) (art. 38, 3°).

140* Préciser « visuel pour les freins » dans les remarques.

5* Préciser « pour les freins » dans les remarques.

** Préciser dans les remarques.



Aucun des avertisseurs sonore ^(140*), visuel ^(140*) et lumineux ^(5*) de basse pression signalant une pression inférieure à 380 kPa ne fonctionne ^(GG) (166, 10°).

5* Préciser « pour les freins » dans les remarques.

140* Préciser « visuel ou sonore pour les freins » dans les remarques.

d) Pression d'air

- Avec l'application des freins de service

La pression d'air étant au maximum, le frein de stationnement relâché et le moteur arrêté, appliquer les freins de service à fond et noter sur le manomètre la perte de pression d'air pendant une minute.

Note :

Lorsque la vérification est effectuée sur un ensemble de véhicules :

Si une défectuosité majeure en vertu de l'article 166, 5° est décelée sur un ensemble de véhicules, il est possible d'attribuer la défectuosité à la semi-remorque lorsqu'une fuite d'air importante est décelée sur la semi-remorque alors qu'il ne semble pas y en avoir sur le camion.

- Effectuer la vérification (pression d'air au maximum, le moteur arrêté, le frein de stationnement relâché, les freins de service appliqués pendant une minute) à l'aide du manomètre du camion afin de déterminer la quantité d'air perdue.
- Si la quantité d'air perdue excède celle permise, déterminer à quel véhicule doit être imputé la défectuosité majeure.
- Débrancher les canalisations d'air qui relient le camion à la semi-remorque et effectuer de nouveau la vérification seulement avec le camion.

Il est possible d'imputer une défectuosité majeure à tous les véhicules de l'ensemble si les fuites d'air proviennent de deux ou trois véhicules.

e) Clapet de non-retour des réservoirs d'air

La pression d'air étant au maximum, ouvrir le robinet de purge du réservoir d'alimentation. Le clapet devrait se fermer et retenir l'air dans les réservoirs secondaires.

f) Valve relais

Relâcher le frein de stationnement, appliquer les freins de service et observer le fonctionnement des récepteurs de freinage alimentés par la valve relais. Relâcher ensuite les freins et écouter l'air s'évacuer des soupapes.



Une fuite ^(T) d'air audible est présente dans le système ^(*, 133) (art. 38, 0.1°).



La perte de pression d'air ^(*, 133) après l'application des freins pendant une minute est supérieure ^(T**) à :

- véhicule simple : 20 kPa (3 lb/po²)
 - deux véhicules : 28 kPa (4 lb/po²)
 - trois véhicules : 35 kPa (5 lb/po²)
- (art. 38, 10° et 38, 11°)

* Incrire le numéro de la composante visée ou 133.

** Préciser la pression dans les remarques.



La perte de pression d'air ^(*, 133) après l'application des freins pendant une minute est supérieure ^(T**) à :

- véhicule simple : 40 kPa (6 lb/po²)
 - deux véhicules : 48 kPa (7 lb/po²)
 - trois véhicules : 62 kPa (9 lb/po²)
- (art. 166, 5°)

* Incrire le numéro de la composante visée ou 133.

** Préciser la pression dans les remarques.



Le clapet ^(144*) est manquant ^(A) ou ne se ferme pas ^(GG) (art. 38, 5°).

* Préciser dans les remarques.



L'air n'est pas expulsé rapidement ^(V) par l'orifice d'échappement de la valve relais ⁽¹⁴⁴⁾ lorsque les freins sont relâchés (art. 38, 6°).



La valve relais ⁽¹⁴⁴⁾ est mal fixée ^(CC) (art. 38, 6°).

g) Valve de protection du camion-tracteur**Note :**

S'applique à tous les véhicules motorisés tirant une remorque ou une semi-remorque munie de freins pneumatiques.

Méthode de vérification :

1. Mettre les cales de roues;
2. Faire monter la pression d'air à au moins 700 kPa (100 lb/po²);
3. Arrêter le moteur et enfoncer le bouton de commande de la valve d'alimentation en air de la remorque ou de la semi-remorque ainsi que le bouton de la commande du frein de stationnement du camion tracteur;
4. Détacher la canalisation d'alimentation en air de la remorque ou de la semi-remorque (rouge) et la canalisation de service (bleu);
5. Observer l'échappement de l'air comprimé par le raccord (*glad hand*) de la canalisation d'alimentation (rouge);
6. Prendre note de la pression à laquelle la valve de protection coupe l'alimentation en air;
7. Appliquer les freins de service et vérifier que la valve de protection coupe aussi le circuit de la canalisation de service (bleu).



La valve de protection ⁽¹⁴²⁾ du camion-tracteur ne maintient pas un minimum de 420 kPa (60 lb/po²) de pression d'air (X***) (art. 38, 7°).

*** Inscire la pression dans les remarques.

Alors que le véhicule routier est attelé à une remorque ou une semi-remorque :

La valve de protection ⁽¹⁴²⁾ du camion-tracteur ne maintient pas un minimum de 138 kPa (X***) (20 lb/po²) ou est absente ^(A) alors qu'il tire une remorque ou une semi-remorque équipée de freins pneumatiques (art. 166, 6°).

*** Inscire la pression dans les remarques.

5.7 Fonctionnement des composantes mécaniques du système pneumatique

(art. 31, 38 et 166)

a) Arbre à came

Mettre les cales de roues, relâcher le frein de stationnement et le frein de service et mesurer à l'aide d'une jauge micrométrique le jeu entre les coussinets et l'arbre à came.



Le jeu radial entre un coussinet et l'arbre à came ⁽¹²⁶⁾ excède 2,1 mm (Z***) (3/32 po) (art. 38, 12°).

*** Inscire la mesure dans les remarques.

b) Tige de commande du récepteur de freinage
(Freins à came en S)

Note :

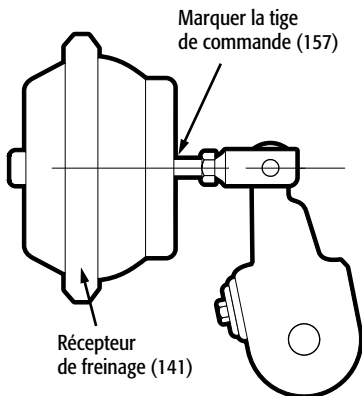
1. Relâcher le frein de stationnement;
2. Faire une marque de référence sur la tige de commande;
3. Appliquer le frein de service à fond alors que le manomètre indique une pression d'air située entre 621 kPa et 690 kPa (entre 90 et 100 lb/po²) et mesurer la course de la tige de commande.

Note :

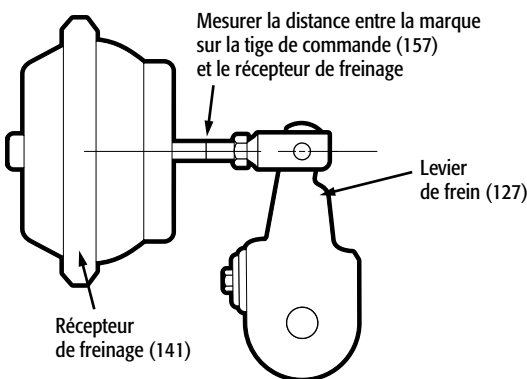
100 lb/po² est la pression recommandée afin de reproduire un frein à température normale d'utilisation.

Ajustement du frein à came

Freins relâchés



Freins appliqués



⚠ La variation de la course des tiges de commande ⁽¹⁵⁷⁾ sur un même essieu excède 6,4 mm ^(L) (1/4 po) (art. 38, 9°).

⚠ La course de la tige de commande ⁽¹⁵⁷⁾ excède la valeur maximale permise prévue par le fabricant ^(BB**) spécifiée dans le tableau suivant (art. 38, 9°).

** Incrire la mesure dans les remarques.

🚫 La course de la tige de commande ⁽¹⁵⁷⁾ de 20 % ou plus des récepteurs de freinage d'un véhicule routier excède de 6,4 mm (1/4 po) ou plus la valeur maximale prévue par le fabricant ^(BB**) spécifiée dans le tableau suivant (art. 166, 9°).

** Incrire la mesure et le pourcentage dans les remarques.

Récepteur de freinage

Récepteur de freinage à bride

TYPE	DIAMÈTRE EXTÉRIEUR	VALEUR MAXIMALE PRÉVUE PAR LE FABRICANT	VALEUR MAXIMALE PRÉVUE PAR LE FABRICANT + 6,4 mm
6	114 mm (4 1/2 po)	31,8 mm (1 1/4 po)	38,1 mm (1 1/2 po)
9	133 mm (5 1/4 po)	34,9 mm (1 3/8 po)	41,3 mm (1 5/8 po)
12	145 mm (5 11/16 po)	34,9 mm (1 3/8 po)	41,3 mm (1 5/8 po)
16	162 mm (6 3/8 po)	44,5 mm (1 3/4 po)	50,8 mm (2 po)
20	172 mm (6 25/32 po)	44,5 mm (1 3/4 po)	50,8 mm (2 po)
24	184 mm (7 7/32 po)	44,5 mm (1 3/4 po)	50,8 mm (2 po)
30	206 mm (8 3/32 po)	50,8 mm (2 po)	57,2 mm (2 1/4 po)
36	229 mm (9 po)	57,2 mm (2 1/4 po)	63,5 mm (2 1/2 po)

Note :

Les récepteurs avec des boîtiers sertis et scellés en permanence sont traités comme des récepteurs de freinage à bride même s'ils ne possèdent pas une bande de fixation séparée.

Récepteur de freinage à bride à course allongée

TYPE	DIAMÈTRE EXTÉRIEUR	VALEUR MAXIMALE PRÉVUE PAR LE FABRICANT	VALEUR MAXIMALE PRÉVUE PAR LE FABRICANT + 6,4 mm
12 L	145 mm (5 11/16 po)	44,5 mm (1 3/4 po)	50,8 mm (2 po)
16 L	162 mm (6 3/8 po)	50,8 mm (2 po)	57,2 mm (2 1/4 po)
20 L (indiqué course 2 1/2 po)	172 mm (6 25/32 po)	50,8 mm (2 po)	57,2 mm (2 1/4 po)
20 LS (indiqué course 3 po)	172 mm (6 25/32 po)	63,5 mm (2 1/2 po)	69,9 mm (2 3/4 po)
24 L (indiqué course 2 1/2 po)	184 mm (7 7/32 po)	50,8 mm (2 po)	57,2 mm (2 1/4 po)
24 LS (indiqué course 3 po)	184 mm (7 7/32 po)	63,5 mm (2 1/2 po)	69,9 mm (2 3/4 po)
30 LS	206 mm (8 3/32 po)	63,5 mm (2 1/2 po)	69,9 mm (2 3/4 po)

Note :

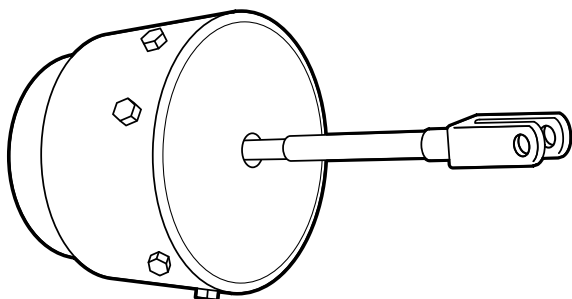
Les récepteurs avec des boîtiers sertis et scellés en permanence sont traités comme des récepteurs de freinage à bride même s'ils ne possèdent pas une bande de fixation séparée.

Récepteur de freinage boulonné

TYPE	DIAMÈTRE EXTÉRIEUR	VALEUR MAXIMALE PRÉVUE PAR LE FABRICANT	VALEUR MAXIMALE PRÉVUE PAR LE FABRICANT + 6,4 mm
A	176 mm (6 15/16 po)	34,9 mm (1 3/8 po)	41,3 mm (1 5/8 po)
B	234 mm (9 3/16 po)	44,5 mm (1 3/4 po)	50,8 mm (2 po)
C	205 mm (8 1/16 po)	44,5 mm (1 3/4 po)	50,8 mm (2 po)
D	133 mm (5 1/4 po)	31,8 mm (1 1/4 po)	38,1 mm (1 1/2 po)
E	157 mm (6 3/16 po)	34,9 mm (1 3/8 po)	41,3 mm (1 5/8 po)
F	279 mm (11 po)	57,2 mm (2 1/4 po)	63,5 mm (2 1/2 po)
G	251 mm (9 7/8 po)	50,8 mm (2 po)	57,2 mm (2 1/4 po)

Récepteur de freinage à membrane rotative

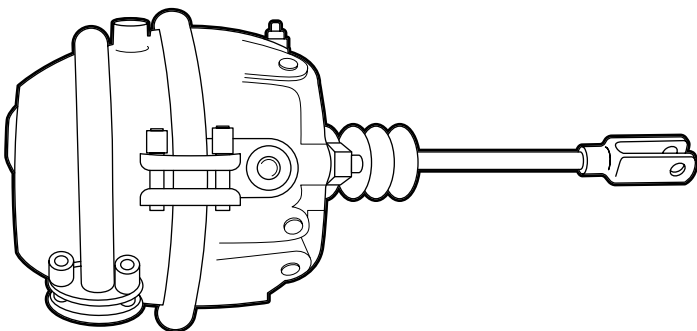
TYPE	DIAMÈTRE EXTÉRIEUR	VALEUR MAXIMALE PRÉVUE PAR LE FABRICANT	VALEUR MAXIMALE PRÉVUE PAR LE FABRICANT + 6,4 mm
9	109 mm (4 9/32 po)	38,1 mm (1 1/2 po)	44,5 mm (1 3/4 po)
12	122 mm (4 13/16 po)	38,1 mm (1 1/2 po)	44,5 mm (1 3/4 po)
16	138 mm (5 13/32 po)	50,8 mm (2 po)	57,2 mm (2 1/4 po)
20	151 mm (5 15/16 po)	50,8 mm (2 po)	57,2 mm (2 1/4 po)
24	163 mm (6 13/32 po)	50,8 mm (2 po)	57,2 mm (2 1/4 po)
30	180 mm (7 1/16 po)	57,2 mm (2 1/4 po)	63,5 mm (2 1/2 po)
36	194 mm (7 5/8 po)	69,9 mm (2 3/4 po)	76,2 mm (3 po)
50	226 mm (8 7/8 po)	76,2 mm (3 po)	82,6 mm (3 1/4 po)

Récepteur de freinage à membrane rotative ⁽¹⁴¹⁾ de type 30**Récepteur de freinage de type DD-3**

TYPE	DIAMÈTRE EXTÉRIEUR	VALEUR MAXIMALE PRÉVUE PAR LE FABRICANT	VALEUR MAXIMALE PRÉVUE PAR LE FABRICANT + 6,4 mm
30	206 mm (8 1/8 po)	57,2 mm (2 1/4 po)	63,5 mm (2 1/2 po)

Note :

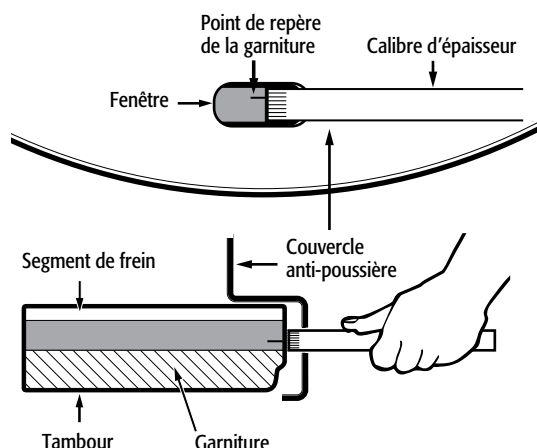
Le récepteur de freinage de type DD-3 est muni de trois conduites pneumatiques. On le retrouve sur les autocars.

Récepteur de freinage ⁽¹⁴¹⁾ de type DD-3**Note :**

Les caractéristiques des récepteurs de freinage à course allongée sont illustrées à la page 91 du présent guide.

c) Ajustement des freins à coin de serrage

À l'aide d'un calibre d'épaisseur, mesurer le déplacement de la garniture de frein lors d'une application des freins avec une pression d'air d'environ 620 kPa (90 lb/po²).



Le déplacement de la garniture ⁽¹²⁵⁾ excède la valeur maximale prévue par le fabricant, qui est de 1,6 mm ^(BB**) (1/16 po) (art. 31, 4°).

** Inscrire la mesure dans les remarques.

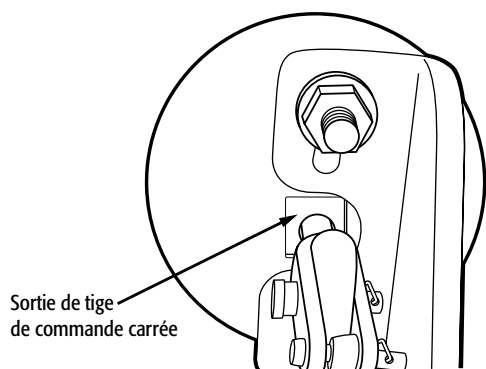
d) Récepteurs de freinage

Selon les pratiques recommandées par TMC (The Maintenance Council RP-635), tous les récepteurs de freinage munis de tiges de poussée à course allongée (LS) se reconnaissent de la façon suivante :

- Les entrées d'air, où sont raccordées les canalisations au récepteur de freinage double, sont situées dans une section carrée et surélevée d'environ 1/2 po.
- Une étiquette d'identification trapézoïdale (standard SAE J1817) est attachée à la bride de retenue du récepteur ou bien une inscription est gravée par le fabricant sur la partie centrale ou au bout du récepteur de freinage.

Note :

La sortie de tige de commande carrée n'indique pas nécessairement un récepteur à course allongée.



Les récepteurs de freinage ⁽¹⁴¹⁾ sur un même essieu sont de dimension ^(KK**) ou de type différent ^(KK**) (art. 38, 8°).

** Préciser la dimension ou le type dans les remarques.



Un récepteur de freinage ⁽¹⁴¹⁾ est mal fixé ^(CC) (art. 38, 8°).



Un élément ^(*) ou une pièce connexe ^(*) est manquant ^(A), endommagé ^(N), fissuré ^(Q), cassé ^(F), excessivement corrodé ^(NA**) ou usé ^(WW**), ou est non conforme aux normes du fabricant ^(W**) (art. 38, 8°).

* Inscrire le code de la composante visée.

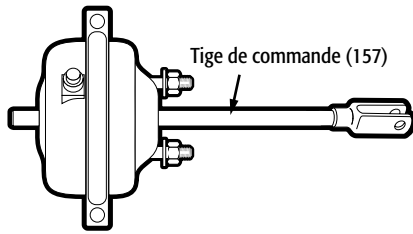
** Préciser « au point de nuire » dans les remarques.



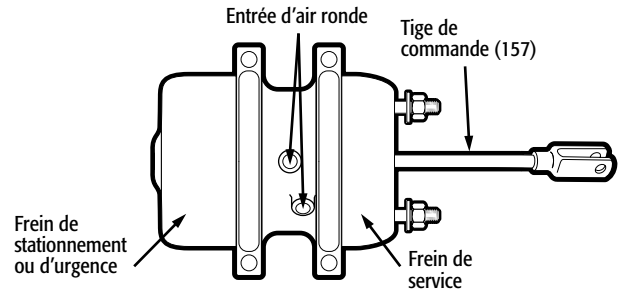
Les récepteurs de freinage ⁽¹⁴¹⁾ installés sur un essieu relié à la direction ne sont pas de même dimension ^(KK**) (art. 166, 8°).

** Préciser la dimension dans les remarques.

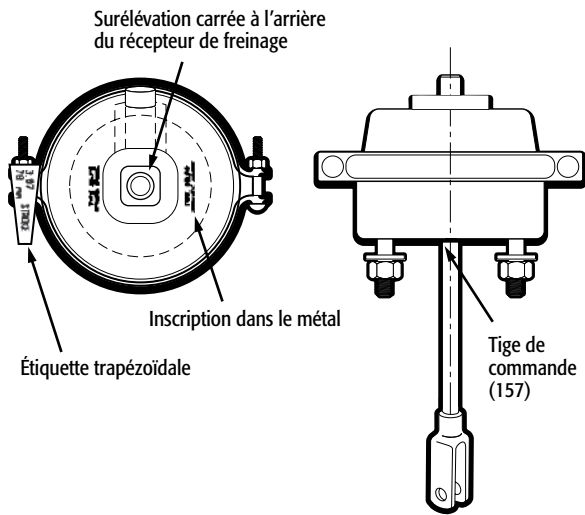
Récepteur de freinage à bride – simple (141)



Récepteur de freinage à bride – double (141)



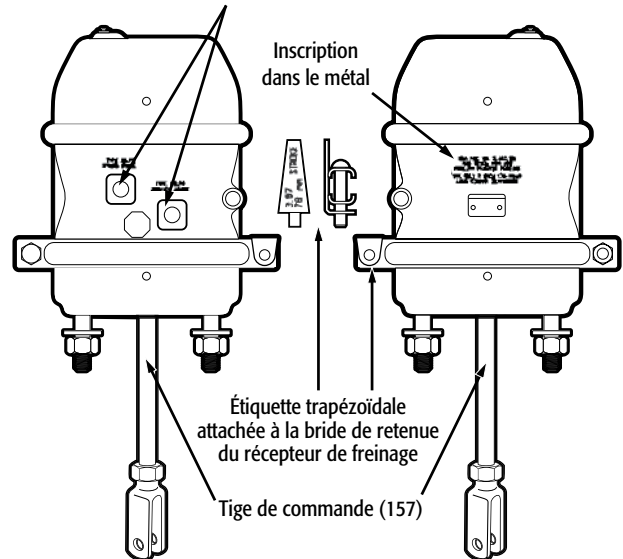
Récepteur de freinage à bride à course allongée – simple (141)



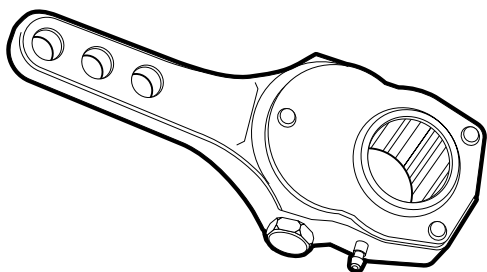
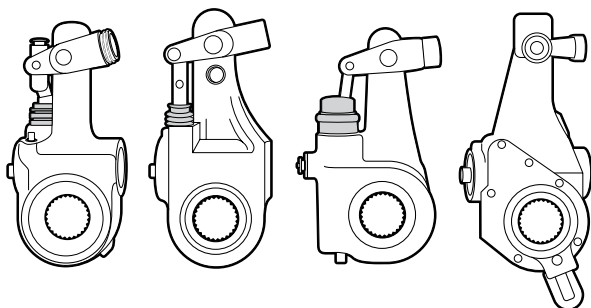
Différentes façons de reconnaître un récepteur de freinage à bride à course allongée simple

Récepteur de freinage à bride à course allongée – double (141)

Les entrées d'air où sont raccordés les tuyaux flexibles au récepteur de freinage sont situées dans une section carrée et surélevée d'environ 13 mm (1/2 po).



e) Leviers de frein (manuels ou automatiques)

Levier de frein à réglage manuel (127)**Levier de frein à réglage automatique (127) (ou autorégleur)****Note :**

La tige de commande des leviers de frein installés sur un même essieu doit être à la même distance de l'arbre à came.

! Les leviers de frein (127) installés sur un même essieu ne sont pas du même type (KK**) ou sont de dimension différente (KK**) (art. 38, 8°).

** Préciser la dimension ou le type dans les remarques.

! Un levier de frein (127) est corrodé (NA) ou usé (WW) au point de nuire à son bon fonctionnement, mal fixé (CC), manquant (A), endommagé (N) ou détérioré (WA) (art. 38, 8°).

! Un véhicule lourd construit après le 31 mai 1996, équipé d'un système de freinage pneumatique, n'est pas muni de leviers de frein à réglage automatique (127) (KK**) agissant sur chaque roue (art. 40).

** Préciser dans les remarques.

! Une semi-remorque de plus de 15,5 m (51 pi) et d'au plus 16,2 m (53 pi), équipée d'un système de freinage pneumatique, n'est pas munie de leviers de frein à réglage automatique (127) (KK**) agissant sur chaque roue (art. 40).

** Préciser dans les remarques.

! Les leviers de frein (127) installés sur un essieu relié à la direction ne sont pas de même dimension (KK**) (art. 166, 8°).

** Préciser la dimension dans les remarques.

5.8 Freins à disque (art. 31 et 164)

Système hydraulique ou pneumatique

a) Disques

Vérifier l'état de la surface du disque par les orifices de la roue et du côté interne.

Note :

Un disque qui présente un signe de détérioration nuisant à son efficacité est un disque qui est, par exemple, rouillé excessivement ou usé excessivement.

! La surface de friction (124) est contaminée par de l'huile ou de la graisse (M) (art. 31, 10°).

! La surface de friction (124) présente un signe de détérioration (N**) nuisant à son efficacité (art. 30, 1°).

** Préciser dans les remarques.

! Une fissure (O) s'étend jusqu'au bord extérieur de la surface de frottement du disque (124) ou sur toute autre partie du disque (ne pas tenir compte des fissures de surface superficielles) (art. 164, 3°).

b) Étriers

Placer la roue de façon à accéder facilement à l'étrier et vérifier par le côté interne la fixation et l'état de celui-ci.



Un étrier ⁽¹²²⁾ est mal fixé ^(CC), fissuré ^(Q), cassé ^(F), grippé ^(U), mal installé ^(MI^{**}) ou présente un suintement ^(TA) (art. 31, 11°).

** Préciser dans les remarques.

c) Garnitures (plaquettes de frein)

Vérifier visuellement.

Note :

Les mesures de l'épaisseur des garnitures de freins doivent être prises dans la partie la plus mince, excluant la partie chanfreinée.



L'épaisseur de la garniture ⁽¹²⁵⁾ rivetée des freins de l'essieu relié à la direction est inférieure à 4,8 mm (3/16 po) ou à 1 mm (1/32 po) au-dessus des rivets ^(WW^{**}) (art. 31, 2°).



L'épaisseur de la garniture ⁽¹²⁵⁾ rivetée des freins sur un essieu qui n'est pas relié à la direction est inférieure à 8 mm (5/16 po) ou à 1 mm (1/32 po) au-dessus des rivets ^(WW^{**}) (art. 31, 2°).



L'épaisseur d'une garniture ⁽¹²⁵⁾ collée est inférieure à 1,6 mm ^(WW^{**}) (1/16 po) pour un système de freinage hydraulique ou inférieure à 5 mm (3/16 po) pour un système de freinage pneumatique (art. 31, 2°).



Une garniture ⁽¹²⁵⁾ est décollée ^(QA), cassée ^(F), mal fixée ^(CC) à son segment, contaminée par l'huile ou la graisse ^(M), fissurée d'une profondeur supérieure à la moitié de l'épaisseur résiduelle ^(Q*) ou usée d'une façon extrêmement inégale ^(WW*) (art. 31, 3°).



Un indicateur d'usure ⁽¹²⁵⁾ vient en contact ^(WW^{**}) avec le disque (art. 31, 5°).

* Préciser dans les remarques.

** Inscrire la mesure dans les remarques.



Un segment ⁽¹¹⁵⁾ ou un rivet ⁽¹¹⁵⁾ de la garniture vient en contact ^(AC) avec la surface de frottement du disque lors de l'application des freins (art. 164, 4°).

d) Fonctionnement**Méthode de vérification :**

1. Soulever la roue du sol et la faire tourner;
2. Demander à une autre personne d'appuyer légèrement sur la pédale de freins;
3. Vérifier l'application et le relâchement du frein de service sur chaque roue.



Lorsqu'on applique le frein de service ⁽¹³³⁾, on ne perçoit aucune résistance de rotation sur une roue ^(A) (art. 34).



Lorsque le frein ⁽¹³³⁾ est relâché, la roue ne tourne pas librement ^(U) (art. 33).



Il y a absence de freinage ou une réduction importante de la capacité de freinage sur 20 % ou plus des roues ou ensembles de roues d'un véhicule routier, en raison de l'absence ^(A^{**}) ou du fonctionnement inadéquat ^(IN^{**}) d'un élément du système de freinage ^(^{*133}) (art. 164, 1°).

* Inscrire la composante visée ou 133.

** Préciser le pourcentage dans les remarques.



Il y a absence de freinage ^(A) sur une roue de l'essieu unique relié à la direction qui est muni de freins ⁽¹³³⁾ (art. 164, 2°).

5.9 Freins à tambour (art. 31, 33, 34 et 164)

Système hydraulique, pneumatique ou électrique (aussi appelé électromagnétique)

a) Garnitures et segments de freins

Vérifier visuellement sans démonter le cache-poussière et sans désajuster les freins.

Notes :

- Les mesures de l'épaisseur des garnitures de freins à tambour doivent être prises dans la partie la plus mince, excluant la partie chanfreinée.
- Une garniture est décollée lorsqu'il est possible d'insérer un objet de 1 mm d'épaisseur à plus de 10 mm de profondeur entre la garniture et son segment.



L'épaisseur d'une garniture ⁽¹²⁵⁾ boulonnée est inférieure à 8 mm (5/16 po) ou à 1 mm (1/32 po) au-dessous des pièces de fixation ^(WW**) (art. 31, 2°).

** Inscrire la mesure dans les remarques.



L'épaisseur d'une garniture ⁽¹²⁵⁾ rivetée des freins de l'essieu relié à la direction est inférieure à 4,8 mm (3/16 po) ou à 1 mm (1/32 po) au-dessus des rivets ^(WW**) (art. 31, 2°).

** Inscrire la mesure dans les remarques.



L'épaisseur d'une garniture ⁽¹²⁵⁾ rivetée des freins sur un essieu qui n'est pas relié à la direction est inférieure à 8 mm (5/16 po) ou, au-dessus des rivets ^(WW**), à 1 mm (1/32 po) (art. 31, 2°).

** Inscrire la mesure dans les remarques.



L'épaisseur d'une garniture ⁽¹²⁵⁾ collée est inférieure à 1,6 mm ^(WW**) (1/16 po) pour un système de freinage hydraulique ou électrique ou inférieure à 5 mm (3/16 po) pour un système de freinage pneumatique (art. 31, 2°).

** Inscrire la mesure dans les remarques.



Une garniture ⁽¹²⁵⁾ est décollée ^(QA), cassée ^(F), mal fixée ^(CC) à son segment, contaminée par l'huile ou la graisse ^(M), fissurée ^(Q**) d'une profondeur supérieure à la moitié de l'épaisseur résiduelle ou usée d'une façon extrêmement inégale ^(WW**) (art. 31, 3°).

** Préciser dans les remarques.



Un segment ⁽¹¹⁵⁾ est manquant ^(A), installé incorrectement ^(MI) ou usé à son point de fixation ^(WW) (art. 31, 1°).



Un segment ⁽¹¹⁵⁾, un boulon ⁽¹¹⁵⁾ ou un rivet ⁽¹¹⁵⁾ de la garniture vient en contact ^(AC) avec la surface de frottement du tambour lors de l'application des freins (art. 164, 4°).

b) Tambours

Vérifier l'état du tambour.

Note :

Un tambour qui présente un signe d'une détérioration nuisant à son efficacité est un tambour qui est, par exemple, excessivement rouillé, usé ou inégal.



La surface de frottement ⁽¹²³⁾ est contaminée par de l'huile ou de la graisse ^(M) (art. 31, 9°)



Il y a indication de surchauffe ^(ZZ**) sur une surface de frottement ⁽¹²³⁾ (art. 31, 9°).

** Préciser dans les remarques.



La surface de frottement ⁽¹²³⁾ présente un signe de détérioration ^(N**) nuisant à son efficacité (art. 30, 1°).

** Préciser dans les remarques.



Une fissure ^(Q**) s'étend jusqu'au bord extérieur de la surface de frottement d'un tambour ⁽¹²³⁾ ou sur toute autre partie d'un tambour (ne pas tenir compte des fissures de surface superficielles) (art. 164, 3°).

** Préciser dans les remarques.

c) Fonctionnement**Méthode de vérification :**

1. Soulever la roue du sol et la faire tourner;
2. Demander à une autre personne d'appuyer légèrement sur la pédale de frein;
3. Vérifier l'application et le relâchement du frein de service sur chaque roue.



Lorsqu'on applique les freins de service ⁽¹³³⁾, on ne perçoit aucune résistance de rotation sur une roue ^(A) (art. 34).



Lorsque le frein ⁽¹³³⁾ est relâché, la roue ne tourne pas librement ^(U) (art. 33).



Il y a absence de freinage ou une réduction importante de la capacité de freinage sur 20 % ou plus des roues ou ensembles de roues d'un véhicule routier, en raison de l'absence ^(A**) ou du fonctionnement inadéquat ^(IN**) d'un élément du système de freinage ^(*133) (art. 164, 1°).

* Inscrire la composante visée ou 133.

** Préciser le pourcentage dans les remarques.



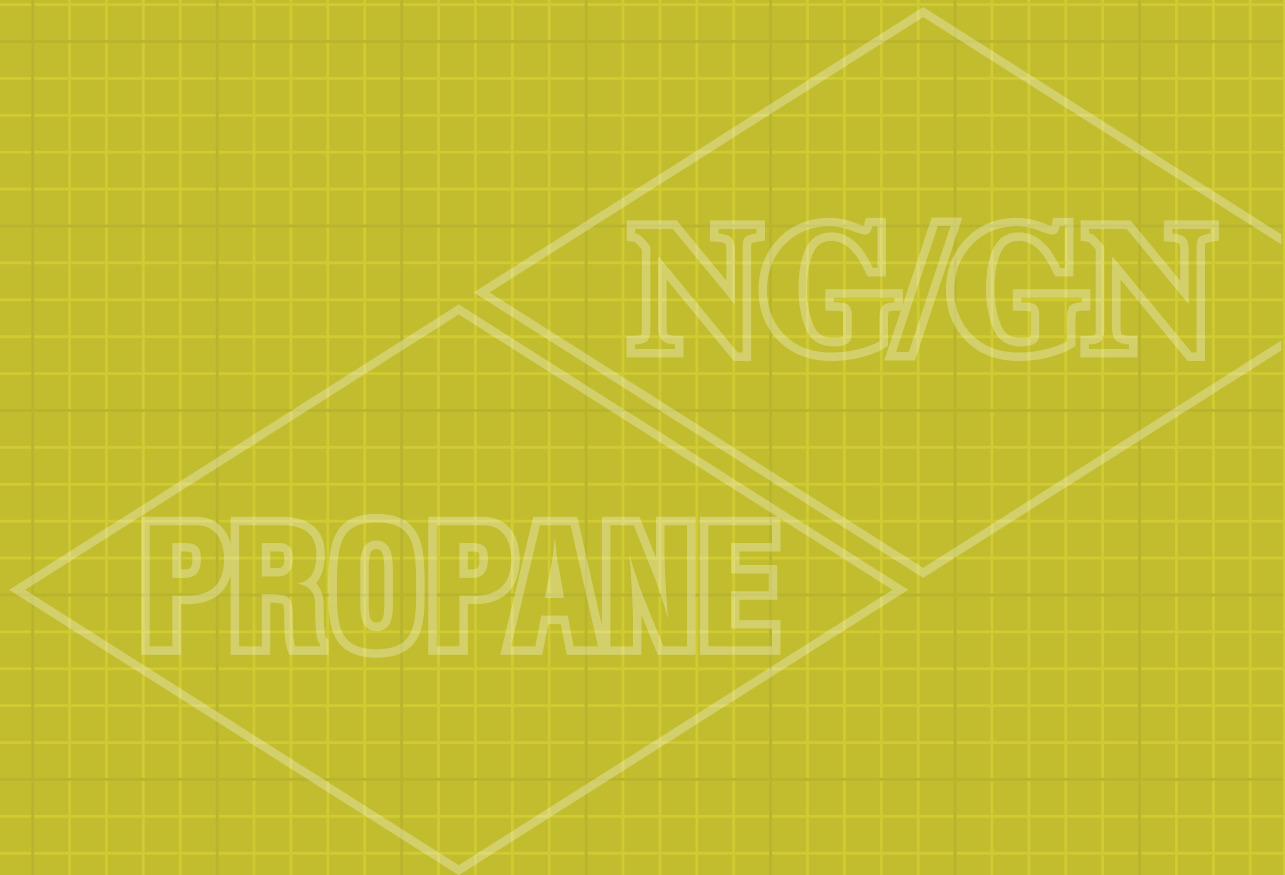
Il y a absence de freinage ^(A) sur une roue de l'essieu unique relié à la direction muni de freins ⁽¹³³⁾ (art. 164, 2°).

5.10 Codes des composantes et des défauts des freins

COMPOSANTE	DÉFECTUOSITÉ
5 - Lampe témoin	A - Absent/Manquant/Non muni
21 - Câble électrique	B - Affaibli
25 - Fiche/Raccord/Prise de courant	D - Brisé
115 - Segment/Rivet/Boulon (garniture)	F - Cassé
116 - Maître-cylindre	G - Coupé/Déchiré/Éraillé/Écorché/Entamé
117 - Servofrein	L - Dérégulé
118 - Canalisations (frein)	M - Encrassé/Contaminé
119 - Filtre (frein)	N - Endommagé
120 - Réservoir	Q - Fissuré/Rainuré/Fendillé
121 - Cylindre de roue/Piston	R - Fonctionne mal
122 - Étrier (frein)	T - Fuite
123 - Tambour	U - Grippé/Coincé
124 - Disque	V - Inefficace/Inopérant
125 - Garniture	W - Non conforme aux normes du fabricant
126 - Arbre à came/Rouleau	X - Non conforme aux normes réglementaires
127 - Levier de frein	Z - Jeu anormal
128 - Compresseur	AC - En contact/Permet contact
129 - Poulie du compresseur	AE - Risque de rupture/Séparation
130 - Pédale de frein	AF - Cause de l'interférence
131 - Tête d'accouplement (<i>glad hand</i>)	AG - Expose la toile/la carcasse
132 - Liquide de frein	BB - Mal ajusté
133 - Frein de service	CC - Mal fixé
134 - Frein d'urgence/de travail	EE - Mal serré/Lâche
135 - Frein de stationnement	GG - Ne fonctionne pas
136 - Commandes de freins	HH - Ne s'allume pas
137 - Courroie (frein)	IN - Inadéquat
138 - Manomètre	JJ - Niveau d'huile trop bas
139 - Pompe électrique/Dépression	KK - Non approprié
140 - Avertisseur sonore/visuel (frein)	LA - Pincé/Écrasé
141 - Récepteur de freinage	LB - Vrillé
142 - Valve de protection du tracteur	MA - Mal aligné
143 - Raccord (frein)	MI - Mal installé/Mal assemblé
144 - Soupape	NA - Corrodé
145 - Système de freinage ABS	QA - Décollé/Séparé
146 - Électroaimant	QQ - Renflé
147 - Robinet de purge	RR - Soudé
148 - Régulateur de pression	TA - Suintement
149 - Élément de fixation (frein)	TT - Tension insuffisante
157 - Course de la tige de commande	WA - Détérioré
158 - Câble (frein de stationnement)	WW - Usé
	ZZ - Autre (préciser)

Systeme d'alimentation en carburant et systeme des commandes du moteur

Section 6



Système d'alimentation en carburant et système des commandes du moteur

Pièces et procédures

Description de la défectuosité

6.1 Système d'alimentation en carburant (art. 74, 81, 85, 87 et 171)

Vérifier visuellement les éléments suivants :

a) Réservoir pour le moteur à essence, au diesel, au propane ou au gaz naturel

Dispositions générales



Il y a un suintement ^(TA) de carburant le long du système d'alimentation ^(* ou 295) (art. 81, 1°).

* Préciser le code de la composante. Si elle n'est pas codée, inscrire 295.



Il y a une fuite ^(T) de carburant autre qu'un suintement le long du système d'alimentation ^(* ou 295) (art. 171, 2°).

* Préciser le code de la composante. Si elle n'est pas codée, inscrire 295.



Le tuyau de remplissage ⁽²⁹¹⁾ présente un suintement ^(TA) ou est mal fixé ^(CC) (art. 81, 1° et 81, 4°).



Le réservoir ⁽²⁹²⁾ présente un suintement ^(TA), est fissuré ^(Q) ou mal fixé ^(CC) (art. 81, 2°).



Une bande de retenue ^(294*) ou de protection ^(294*) du réservoir est manquante ^(A), fissurée ^(Q), cassée ^(F), mal fixée ^(CC) ou non conforme à la norme du fabricant ^(W**) (art. 81, 3°).



Un support ^(294*) de réservoir est manquant ^(A), fissuré ^(Q), cassé ^(F) ou mal fixé ^(CC) (art. 81, 3°).



Le bouchon ⁽²⁹³⁾ d'un réservoir à essence ou à diesel n'est pas conçu ^(X**) pour ce réservoir ou ne peut pas prévenir un déversement ^(W**) (art. 81, 5°).

* Préciser quelle composante dans les remarques.

** Préciser dans les remarques.



Le réservoir ⁽²⁹²⁾ présente une fuite ^(T) autre qu'un suintement (art. 171, 3°).



Le réservoir ⁽²⁹²⁾ est mal fixé et il y a un risque de séparation ^(AE) (art. 171, 3°).



Le réservoir à essence ou à diesel n'est pas muni ^(A) d'un bouchon ⁽²⁹³⁾ (art. 171, 3°).

b) Canalisations et raccords**Notes :**

- Pour le dégagement entre une canalisation et un élément du système d'échappement, voir la section 7 sur l'installation des composantes du système d'échappement.
- Une canalisation ou un raccord inadéquat est une canalisation ou un raccord qui n'est pas du type approprié pour l'usage qu'il en est fait.



Une canalisation ⁽²⁹¹⁾ est fendillée au point d'exposer la toile ^(AG), est entamée ^(G), écrasée ^(LA), pincée ^(LA), corrodée ^(NA) ou usée ^(WW) excessivement, mal fixée ^(CC) au point qu'elle vibre ou frotte sur une partie adjacente ^(AC) (art. 81, 4°).



Une canalisation ⁽²⁹¹⁾ ou un raccord ⁽²⁹⁸⁾ est inadéquat ^(IN) (art. 81, 4°).

c) Jauge de carburant

La jauge ⁽²⁹⁶⁾ est manquante ^(A) ou ne fonctionne pas ^(GG) (art. 81, 6°).



La jauge ⁽²⁹⁶⁾ n'est pas visible à partir du poste de conduite ^(DD**) (sauf pour le GPL) (art. 81, 6°).

** Préciser dans les remarques.

d) Vignette**Notes :**

- La Société de l'assurance automobile du Québec n'est pas l'organisme responsable d'émettre les vignettes de conformité des systèmes d'alimentation au propane ou au gaz naturel.
- Les titulaires d'un certificat de technique de carburation au gaz (TCG) qui font une installation ou qui inspectent les véhicules qui fonctionnent au propane ou au gaz naturel doivent fournir la vignette.
- Les véhicules neufs qui fonctionnent au propane ou au gaz naturel n'ont pas l'obligation de porter une vignette jusqu'à leur première inspection réglementaire (3 ans pour le gaz naturel, 5 ans pour le propane).
- La vignette (propane et gaz naturel) doit être apposée à l'intérieur de la lunette arrière ou de la glace latérale arrière du véhicule et à proximité du bouchon de remplissage de façon à ce qu'elle soit visible par la personne qui procède au remplissage.




La vignette ⁽²⁹⁷⁾ est non conforme ^(X), absente ^(A), mal localisée ^(DD) ou non valide ^(X) (art. 85, 86, 87 et 88).

Propane

- Voici l'exemple de vignette pour les systèmes au propane :

Date d'expiration	
Mois	Année
1	2020
2	2021
3	2022
4	2023
5	2024
6	2025
7	2026
8	2027
9	2028
10	2029
11	2030
12	2031



Québec


Numéro de certificat de l'installateur
ou de l'inspecteur

- Les installateurs et les inspecteurs produisent des vignettes à partir de cet exemple ou se procurent des vignettes auprès de l'Association québécoise du propane en téléphonant au 450 776-2177.
- La liste de mécaniciens agréés membres de l'Association québécoise du propane est disponible auprès de cette association.

Gaz naturel

- Voici l'exemple de vignette pour les systèmes au gaz naturel :

Date d'expiration	
Mois	Année
1	2018
2	2019
3	2020
4	2021
5	2022
6	2023
7	2024
8	2025
9	2026
10	2027
11	2028
12	2029



Québec

Numéro de certificat de l'installateur
ou de l'inspecteur

- Les installateurs et les inspecteurs produisent des vignettes à partir de cet exemple.

6.2 Système des commandes du moteur (art. 96 et 171)

Faire cette vérification alors que le véhicule est stationnaire (frein de stationnement appliqué), que le moteur est en marche et que la transmission est au point mort. On doit appuyer légèrement sur la pédale d'accélérateur et la relâcher graduellement pour s'assurer que le moteur revient au ralenti.

Vérifier les éléments suivants :

Dispositions générales



Le moteur n'accélère pas ^(R**) ou ne revient pas au ralenti rapidement ^(R**) lors de l'utilisation ou après le relâchement de la commande de l'accélérateur ⁽²⁹⁹⁾ (art. 96, 1°).

** Préciser dans les remarques.



Le mécanisme ⁽²⁹⁹⁾ de commande du moteur actionné à l'air présente une fuite ^(T) (art. 96, 2°).



Le moteur ne revient pas au ralenti ^(R**) après le relâchement de la commande de l'accélérateur ⁽²⁹⁹⁾ (art. 171, 1°).

** Préciser dans les remarques.

a) Pédale d'accélérateur



La pédale ⁽²⁹⁹⁾ est manquante ^(A) ou mal fixée ^(CC) (art. 96, 1°).

b) Tringlerie et ressorts de rappel

Vérifier l'état de la tringlerie et des ressorts. Alors que le moteur est arrêté, appuyer sur la pédale d'accélérateur jusqu'au maximum de sa course pour s'assurer qu'il n'y a pas de grippage et que l'accélérateur revient à sa position initiale.



La tringlerie ^(299*) est usée ^(WW), grippé ^(U) ou mal fixée ^(CC) au point de nuire au bon fonctionnement de la pédale (art. 96, 1°).

* Préciser quelle composante dans les remarques.



Un ressort de rappel ^(299*) est manquant ^(A), usé ^(WW) ou inadéquat ^(IN) (art. 96, 1°).

* Préciser quelle composante dans les remarques.

c) Dispositif d'arrêt pour moteur au diesel

Lorsque le moteur tourne au ralenti, actionner le dispositif.

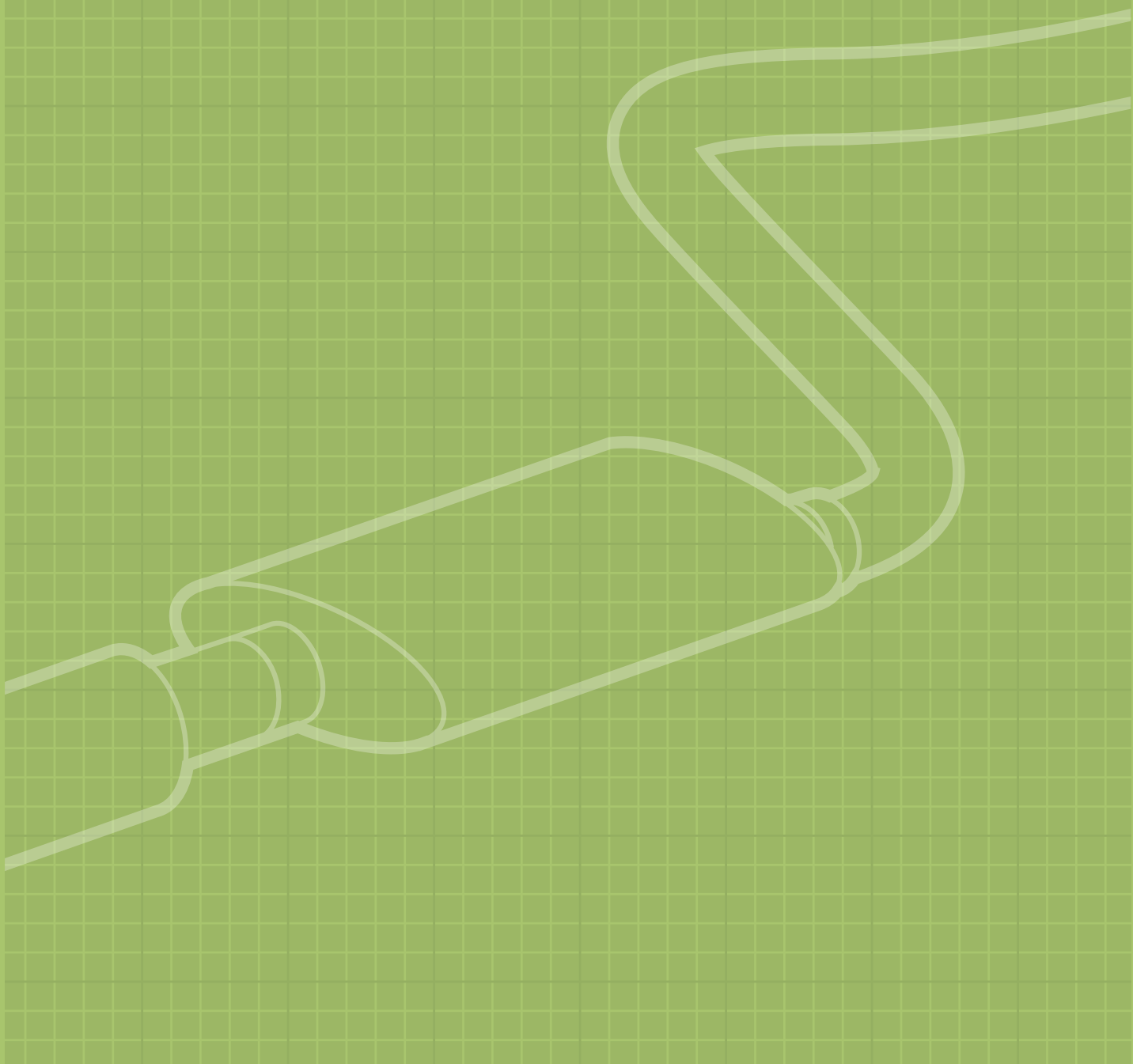


Le moteur ne s'arrête pas ^(GG) lorsqu'il tourne au ralenti et que le dispositif est actionné ⁽²⁹⁰⁾ (art. 96, 1°).

6.3 Codes des composants et des défauts du système d'alimentation en carburant et du système des commandes du moteur

COMPOSANTE	DÉFECTUOSITÉ
290 - Dispositif d'arrêt (moteur)	A - Absent/Manquant/Non muni
291 - Canalisation (carburant)	F - Cassé
292 - Réservoir à carburant	Q - Fissuré/Rainuré/Fendillé
293 - Bouchon du réservoir	R - Fonctionne mal
294 - Élément de fixation (carburant)	T - Fuite
295 - Système d'alimentation	W - Non conforme aux normes du fabricant
296 - Jauge (carburant)	X - Non conforme aux normes réglementaires
297 - Vignette (GNC/GPL)	AC - En contact/Permet contact
298 - Raccord (carburant)	AE - Risque de rupture/Séparation
299 - Commande de l'accélérateur	AG - Expose la toile/la carcasse
	CC - Mal fixé
	DD - Mal localisé
	GG - Ne fonctionne pas
	IN - Inadéquat
	LA - Pincé/Écrasé
	NA - Corrodé
	TA - Suintement
	WW - Usé

Systeme d'échappement

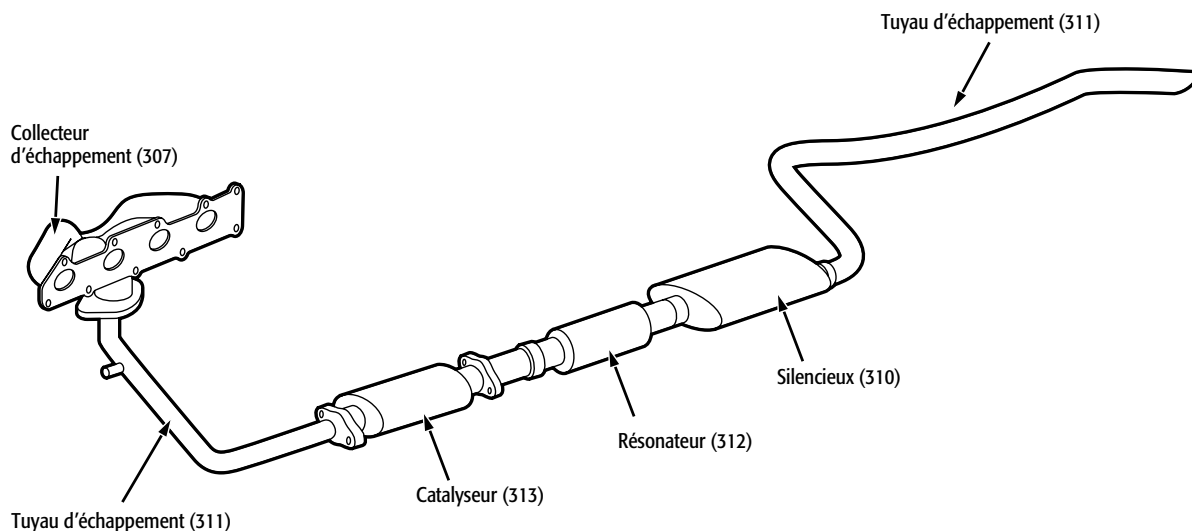


Système d'échappement

Pièces et procédures

Description de la défectuosité

7.1 Système d'échappement (art. 39, 91, 92, 95 et 171)



Avec le moteur en marche, vérifier le système et porter une attention particulière aux fuites de gaz. Si le véhicule est à l'intérieur, assurez-vous d'avoir une bonne ventilation.

Notes :

- Ne pas tenir compte des trous pratiqués par le fabricant du silencieux pour l'évacuation de la condensation.
- L'installation d'un silencieux de remplacement (*jobber*) est acceptable si le système est complet.

Dispositions générales

! Un élément du système d'échappement (* ou 306) qui est prévu par le fabricant est absent (A), mal fixé (CC) aux endroits prévus ou présente une fuite (T) de gaz (art. 91).

! Une matière inflammable dégoutte (ZZ**) sur un élément du système d'échappement (* ou 306) (art. 92).

* Inscrire la composante visée.

** Préciser dans les remarques.

! Il y a une fuite (T**) de gaz d'échappement (306) du moteur :

- sous l'habitacle, alors que le plancher est perforé; ou
- dans le compartiment moteur (art. 171, 4°).

** Préciser l'endroit dans les remarques.

a) Silencieux, catalyseur et résonateur

Notes :

- Ne pas tenir compte des trous pratiqués par le fabricant pour l'évacuation de la condensation.
- Une réparation inadéquate est une réparation qui fait en sorte que la composante ne conserve pas les mêmes caractéristiques que celles existant lors de sa fabrication.
- Le système antipollution diffuse beaucoup de chaleur, ce qui augmente les risques de brûlures.

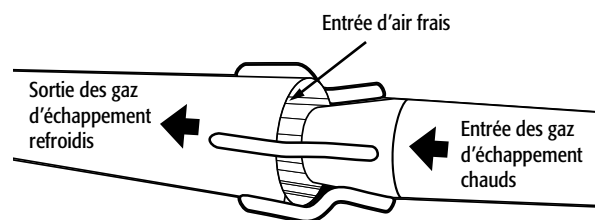
- ! Le silencieux ⁽³¹⁰⁾, le catalyseur ⁽³¹³⁾ ou le résonateur ⁽³¹²⁾ est absent (A) ou mal fixé (CC) (art. 91).
- ! Le silencieux ⁽³¹⁰⁾, le catalyseur ⁽³¹³⁾ ou le résonateur ⁽³¹²⁾ présente une fuite (T) de gaz (art. 91).
- ! Le silencieux ⁽³¹⁰⁾, le catalyseur ⁽³¹³⁾ ou le résonateur ⁽³¹²⁾ a subi une réparation inadéquate (FF**) (art. 91).

** Préciser dans les remarques.

b) Tuyaux d'échappement

Notes :

- Ne pas tenir compte des trous pratiqués par le fabricant pour l'évacuation de la condensation.
- Une réparation inadéquate est une réparation qui fait en sorte que la composante ne conserve pas les mêmes caractéristiques que celles existant lors de sa fabrication.
- Le dissipateur de chaleur permet à l'air frais de se mélanger avec les gaz d'échappement plus chauds, réduisant ainsi la température des gaz à la sortie du tuyau d'échappement. L'espace entre le tuyau d'échappement et le dissipateur de chaleur ne doit donc pas être considéré comme une fuite.

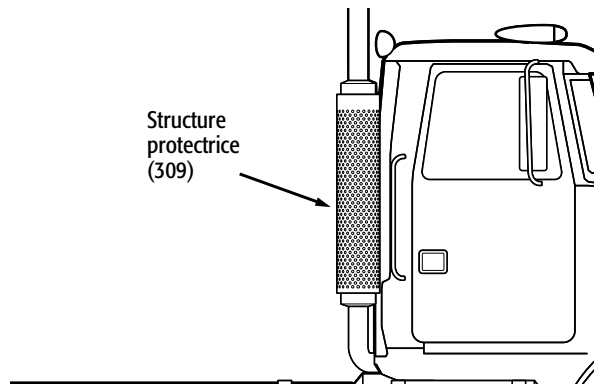
Dissipateur de chaleur

- ! Un tuyau ⁽³¹¹⁾ présente une fuite (T) de gaz (art. 91).
- ! Un tuyau ⁽³¹¹⁾ a subi une réparation inadéquate (FF**) (art. 91).
- ** Préciser dans les remarques.
- ! Un tuyau ⁽³¹¹⁾ traverse l'habitacle (DD**) (art. 95).
- ** Préciser dans les remarques.
- ! La sortie du tuyau d'échappement du véhicule ⁽³¹¹⁾ est située sous l'espace réservé aux occupants et aux bagages ou sous la porte d'urgence (DD**) (art. 95).
- ** Préciser l'endroit dans les remarques.
- ! Pour l'autobus affecté au transport scolaire, la sortie du tuyau d'échappement ⁽³¹¹⁾ est sous ou devant une vitre latérale (DD**) pouvant s'ouvrir (art. 95).
- ** Préciser l'endroit dans les remarques.
- ! L'extrémité du tuyau d'échappement ⁽³¹¹⁾ excède horizontalement (X**) le véhicule routier de plus de 15 cm (6 po) (art. 95).
- ** Préciser l'endroit et la mesure dans les remarques.
- ! Il y a une fuite (T) de gaz à un raccord ⁽³⁰⁷⁾ (art. 91).
- ! Un tuyau ⁽³¹¹⁾ est absent (A) ou mal fixé (CC) (art. 91).

c) Supports et attaches

- ! Un élément de fixation ⁽³⁰⁸⁾ est manquant (A) ou mal fixé (CC) (art. 91).

d) Structure protectrice contre les brûlures

**Note :**

La structure protectrice est requise si un élément du système d'échappement est localisé à proximité d'une porte d'accès de l'habitacle et qu'il y a risque de brûlure pour une personne qui y a accès.

! La structure protectrice ⁽³⁰⁹⁾ est absente ^(A) ou mal fixée ^(CC) (art. 91 et 93).

e) Installation

! Un élément du système d'échappement ^(*), à l'exception des éléments servant à la régénération du filtre à particules, passe à moins de 50 mm (2 po) ^(X**) d'un autre élément, tels une pièce en matériau combustible, un fil électrique, le système d'alimentation en carburant ou de freinage (art. 92).

* Inscire la composante visée.

** Préciser l'endroit et la mesure dans les remarques.

! Un élément du système d'échappement ^(*) passe à moins de 25 mm (1 po) ^(X**) d'un réservoir de diesel protégé par un écran approprié contre la chaleur (art. 92).

! Un élément du système d'échappement ^(*) passe à moins de 150 mm (6 po) ^(X**) d'une canalisation de carburant sous pression, de type GNC ou GPL (art. 92).

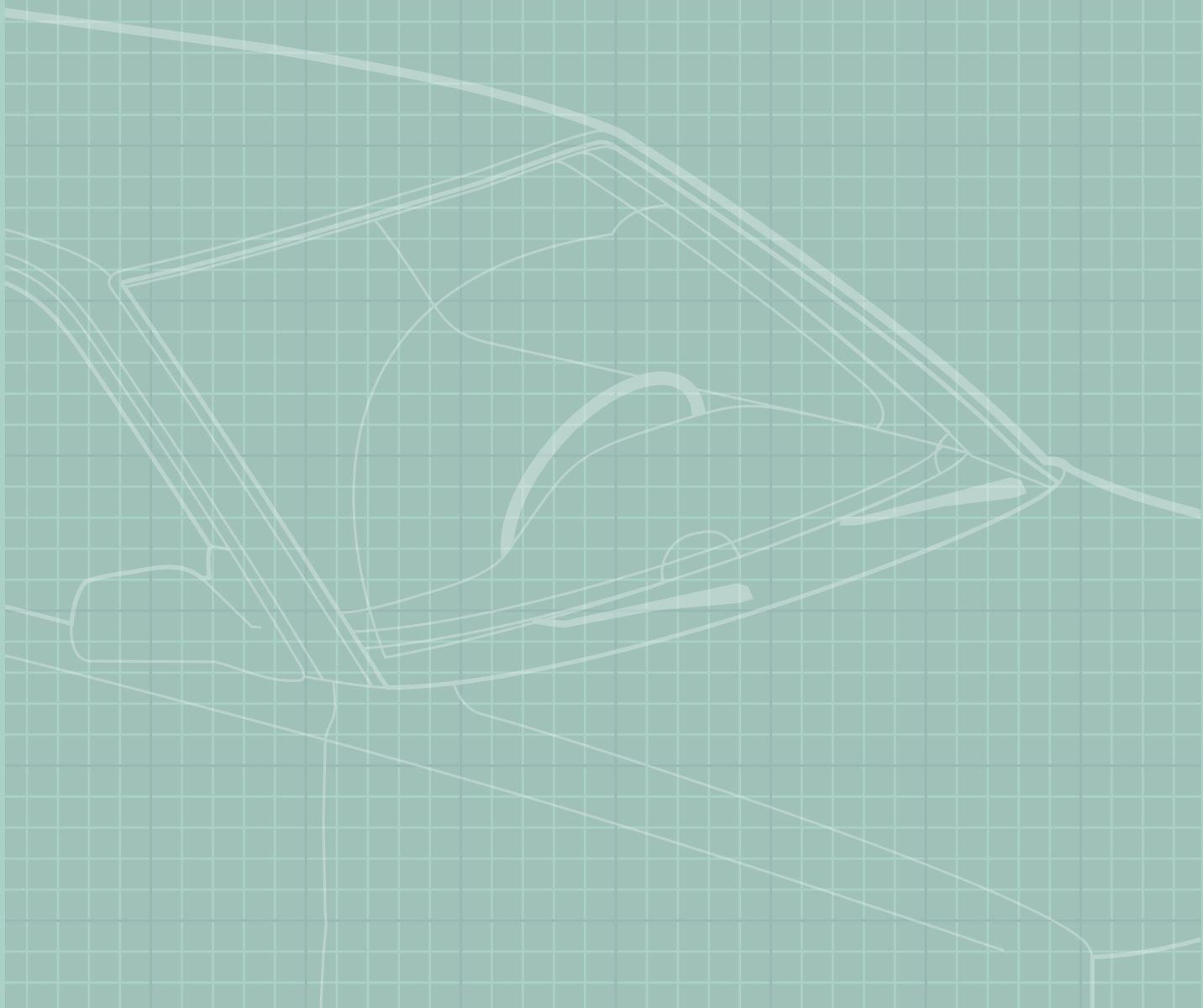
* Inscire la composante visée.

** Préciser l'endroit et la mesure dans les remarques.

7.2 Codes des composantes et des défauts du système d'échappement

COMPOSANTE	DÉFECTUOSITÉ
306 - Système d'échappement	A - Absent/Manquant/Non muni
307 - Collecteur/Raccord	T - Fuite
308 - Élément de fixation (échappement)	X - Non conforme aux normes réglementaires
309 - Structure protectrice	AE - Risque de rupture/Séparation
310 - Silencieux	CC - Mal fixé
311 - Tuyau d'échappement	DD - Mal localisé
312 - Résonateur	FF - Modifié/Mal réparé
313 - Catalyseur	ZZ - Autre (préciser)

Vitrage et rétroviseur



8.1 Vitrage (art. 58, 59, 60, 61, 62, 63, 64, 65 et 163, 7°)

Vérifier visuellement les éléments suivants :

Note :

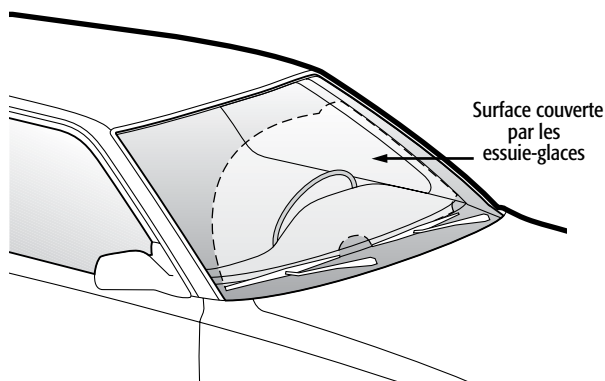
Un pare-brise ou une vitre qui ne porte qu'une mention européenne peut être acceptable à la condition que la mention soit appropriée. En cas de doute, veuillez contacter la Direction générale de l'expertise légale et de la sécurité des véhicules.

Dispositions générales

- ! Le pare-brise ⁽²⁵⁶⁾ ou une vitre ^(259, 260) n'est pas d'un verre de sécurité et ne porte pas la mention appropriée ^(X**), soit AS 1 pour le pare-brise et AS 2 pour les autres vitres (voir annexe 3 pour les cas d'exception) (art. 58).
- ! Une vitre ^(256, 259, 260) est manquante ^(A), mal fixée ^(CC) ou présente une arête ^(C) (art. 58).
- ! Une matière ayant les propriétés d'un miroir a été apposée ou vaporisée ^(SS**) sur une vitre ^(256, 259, 260) du véhicule (art. 63).

** Préciser dans les remarques.

a) Pare-brise



- ! Le pare-brise ⁽²⁵⁶⁾ est manquant ^(A) (art. 58).
- ! Le pare-brise ⁽²⁵⁶⁾ est terni ^(E**), brouillé ^(E**) ou brisé ^(D**) au point de nuire à la visibilité de la route ou de la signalisation par le conducteur (art. 59).
** Préciser « au point de nuire à la visibilité » dans les remarques.
- ! Un objet ou une vignette ⁽²⁵⁶⁾ est suspendu ou apposé au pare-brise et nuit à la visibilité ^(LL**) de la route ou de la signalisation par le conducteur (art. 59).
** Préciser dans les remarques.
- ! Le pare-brise ⁽²⁵⁶⁾ comporte une intersection de fissures ^(Q**) ou un éclat ^(LC**) de plus de 12 mm (1/2 po) de diamètre sur la surface couverte par les essuie-glaces, excluant la surface sous le miroir intérieur ainsi qu'une bande de 75 mm (3 po) en haut et en bas du pare-brise (art. 60).
** Incrire la mesure dans les remarques.
- ! Il y a perte de transparence ^(E**) du pare-brise ⁽²⁵⁶⁾ qui excède 10 % de sa surface totale ou qui se trouve dans la partie couverte par les essuie-glaces (art. 61).

** Préciser « + de 10 % » dans les remarques.



Une matière assombrissante ou opaque (SS**) a été apposée ou vaporisée sur le pare-brise (256) (on permet une bande d'au plus 150 mm [6 po] de large sur la partie supérieure du pare-brise) (art. 64).

** Préciser dans les remarques.



Le pare-brise (256) est endommagé (N**) à un point tel que la visibilité de la route et de la signalisation par le conducteur est réduite de façon importante (art. 163, 7°).

** Préciser dans les remarques.

b) Vitres latérales et lunette arrière

Note :

Une lunette arrière peut être ternie, brouillée ou obstruée si le véhicule est muni d'un rétroviseur extérieur droit.



Une vitre latérale (259) située d'un côté ou de l'autre du poste de conduite est ternie (E**), brouillée (E**) ou obstruée (LL**) au point de nuire à la visibilité de la route ou de la signalisation par le conducteur, est craquelée (H) ou fissurée (Q) (art. 62).

** Préciser « au point de nuire à la visibilité » dans les remarques.



La vitre latérale (259) à gauche du poste de conduite ne s'ouvre pas (GG) de façon à permettre au conducteur de signaler des manœuvres avec son bras (art. 65).



La lunette arrière (260) est ternie (E**), brouillée (E**) ou obstruée au point de nuire à la visibilité de la route par le conducteur (LL**), est craquelée (H) ou fissurée (Q) (art. 62).

** Préciser « au point de nuire à la visibilité » dans les remarques.

Autobus scolaire



Une vitre latérale (259) située immédiatement derrière le poste de conduite est ternie (E**), brouillée (E**) ou obstruée (LL**) au point de nuire à la visibilité de la route ou de la signalisation par le conducteur, est craquelée (H) ou fissurée (Q) (art. 62).

** Préciser « au point de nuire à la visibilité » dans les remarques.

Autobus scolaire dont le poids nominal brut (PNBV) est de plus de 4 536 kg (10 000 lb)



Une des deux premières vitres (259) situées de chaque côté de l'autobus scolaire n'est pas de verre double scellé hermétiquement (X**) (art. 62.1).

** Préciser dans les remarques.

8.2 Rétroviseurs (art. 66 et 67)

Vérifier la présence et l'état des rétroviseurs.

Vérifier la solidité et le mécanisme de réglage.

Notes :

- Tout véhicule automobile doit être muni d'au moins deux rétroviseurs, l'un à l'intérieur du véhicule au centre de la partie supérieure du pare-brise et l'autre à l'extérieur gauche du véhicule. Si le rétroviseur intérieur est inutilisable, un rétroviseur doit être fixé à l'extérieur droit du véhicule.
- Les autobus scolaires doivent être munis d'au moins un rétroviseur extérieur convexe placé à l'avant du véhicule. Les autobus construits après le 1^{er} juillet 1997 doivent en avoir un de chaque côté.



Un rétroviseur (257, 258) est mal fixé (CC) (art. 66).



Le miroir (257, 258) d'un rétroviseur présente une arête vive (C) (art. 66).



Le miroir (257, 258) d'un rétroviseur requis est cassé (F), fêlé (Q) ou terni (E) (art. 66).



Le tain du miroir d'un rétroviseur requis est décollé (QA) (sauf sur la surface réfléchissante périphérique sans excéder 10 % de la surface totale) (art. 66).

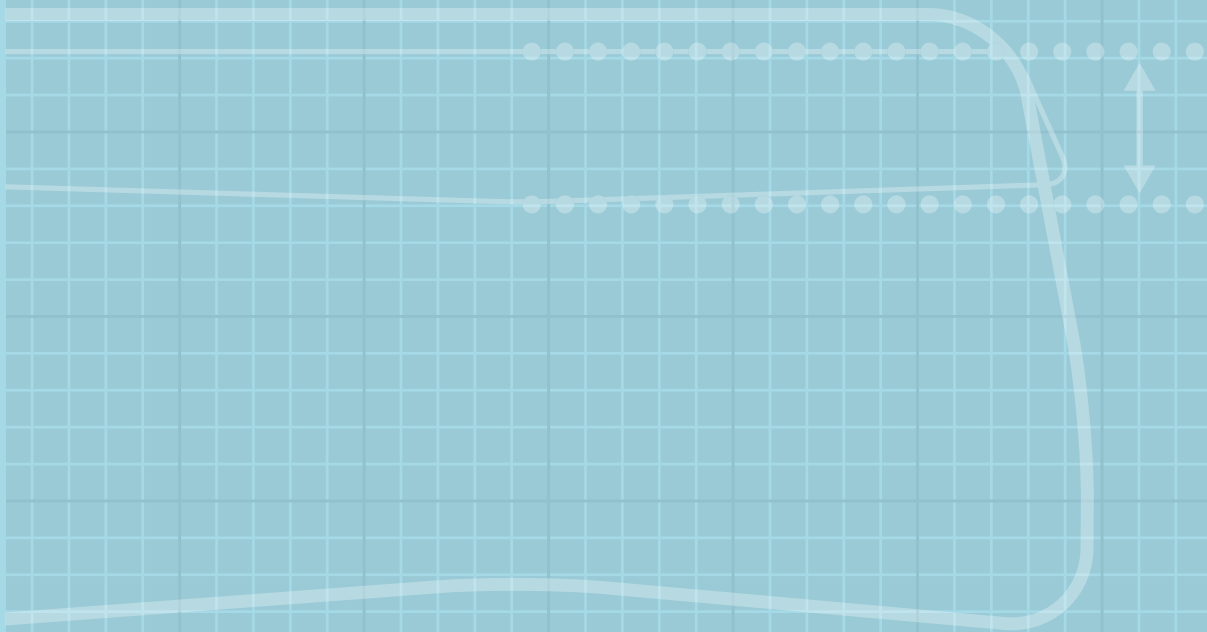


Un rétroviseur (257, 258) requis est manquant (A), inadéquat, n'est pas réglable (R) ou ne reste pas dans la position choisie (art. 66, 67).

8.3 Codes des composantes et des défauts du vitrage et des rétroviseurs

COMPOSANTE	DÉFECTUOSITÉ
256 - Pare-brise	A - Absent/Manquant/Non muni
257 - Rétroviseur intérieur	C - Arête vive/Saillie
258 - Rétroviseur extérieur	D - Brisé
259 - Vitre latérale	E - Brouillé/Terni
260 - Lunette arrière	F - Cassé
	H - Craquelé
	Q - Fissuré/Rainuré/Fendillé
	N - Endommagé
	R - Fonctionne mal
	X - Non conforme aux normes réglementaires
	AE - Risque de rupture/Séparation
	CC - Mal fixé
	GG - Ne fonctionne pas
	LC - Éclat
	LL - Obstrué
	QA - Décollé/Séparé
	SS - Teinté

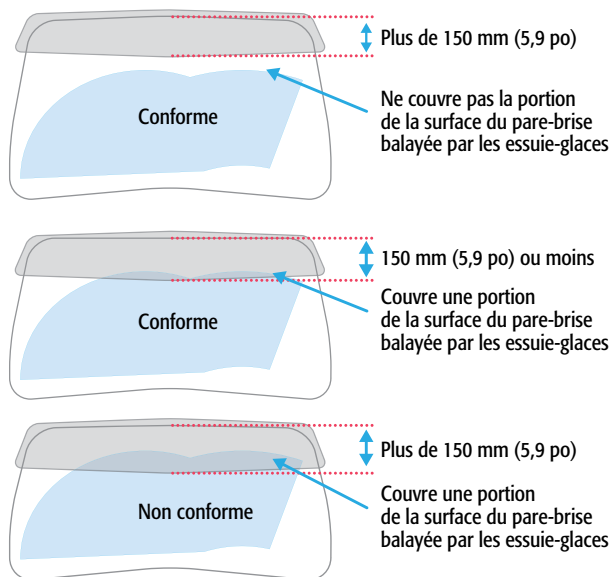
Équipements



9.1 Pare-soleil (art. 68)

Vérifier la présence, le bon état et le fonctionnement du pare-soleil du côté du conducteur.

Pare-soleil extérieur



Mesure de la surface recouverte par un pare-soleil extérieur

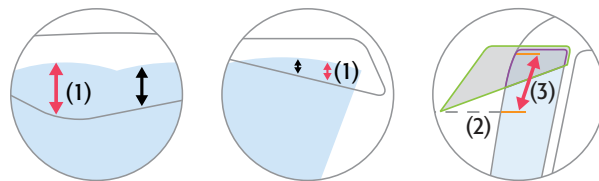
1. Repérer l'endroit où le pare-soleil descend le plus bas devant la surface balayée par les essuie-glaces.
2. Imaginer une ligne horizontale qui s'étend de la limite inférieure du pare-soleil déterminée à l'étape 1 jusqu'au pare-brise.
3. Mesurer la distance entre le point sur le pare-brise déterminé à l'étape 2 et la limite supérieure du pare-brise. Si la distance est supérieure à 150 mm, le pare-soleil extérieur est non conforme.

Remarque :

La « surface balayée » correspond à la partie du pare-brise balayée par le balai d'essuie-glace d'origine fixé au bras d'essuie-glace d'origine.

- ⚠ Le pare-soleil ⁽³²⁷⁾ du côté du conducteur est manquant ^(A) (art. 68).
- ⚠ Le pare-soleil ⁽³²⁷⁾ du côté du conducteur est en mauvais état de fonctionnement ^(R), c'est-à-dire qu'il ne demeure pas à la position désirée (art. 68)
- ⚠ À un endroit sur le pare-brise, le pare-soleil extérieur ⁽²⁵⁵⁾ descend de plus de 150 mm du rebord supérieur du pare-brise et couvre une portion de la surface du pare-brise qui est balayée par les essuie-glaces ^(X**) (art. 68).

** Inscrivez la mesure dans les remarques.





9.2 Avertisseur sonore (klaxon) (art. 69)


Vérifier la solidité de la fixation, l'accessibilité de la commande et le bon fonctionnement de l'avertisseur sonore. Il peut être électrique ou à air.

Note :

Un avertisseur sonore inadéquat est un avertisseur qui ne fonctionne pas ou qui n'est pas audible à une distance d'environ 60 m (200 pi).

 L'avertisseur sonore ⁽³²¹⁾ est mal fixé ^(CC) (art. 69).

 La commande ^(19*) est difficile d'accès ^(DD), mal identifiée ^(IN**) ou mal fixée ^(CC) (art. 69).

 L'avertisseur sonore ⁽³²¹⁾ est inadéquat ^(IN**) (art. 69).

* Préciser quelle commande dans les remarques.


** Préciser dans les remarques.

9.3 Essuie-glaces et lave-glace du pare-brise (art. 70 et 163)


Vérifier le bon état et le fonctionnement des essuie-glaces en actionnant le commutateur aux deux positions de vitesse après avoir fait fonctionner le lave-glace et s'être assuré au préalable que le fonctionnement des essuie-glaces n'endommagera pas le véhicule.

Notes :


- Un système de lave-glace inadéquat est un système qui ne fonctionne pas.
- Un essuie-glace du côté conducteur inadéquat est un essuie-glace qui ne fonctionne pas ou qui essuie le pare-brise de façon inefficace.


 Le système de lave-glace ⁽³³²⁾ est inadéquat ^(IN**) ou le jet de liquide est mal ajusté ^(BB) ou inadéquat ^(IN**) (art. 70).

** Préciser dans les remarques.


 Un balai d'essuie-glace ⁽³¹⁹⁾ est manquant ^(A), usé ^(WW**), mal ajusté ^(BB**) ou détérioré ^(N**) au point d'être inefficace (art. 70).

** Préciser « au point d'être inefficace » dans les remarques.


 Un balai ⁽³¹⁹⁾ n'appuie pas uniformément ^(V) sur la vitre (art. 70).

 Les balais ⁽³¹⁹⁾ ne couvrent pas la surface prévue par le fabricant ^(W**) (art. 70).


** Préciser dans les remarques.

 La fréquence de fonctionnement des essuie-glaces ⁽³³¹⁾ est de moins de 20 cycles à la minute à la vitesse inférieure ou de moins de 45 cycles à la minute à la vitesse supérieure ^(X**) (art. 70).

** Préciser le nombre de cycles dans les remarques.

 La différence entre les deux vitesses de fonctionnement des essuie-glaces ⁽³³¹⁾ est de moins de 15 cycles à la minute ^(X**) (art. 70).

** Préciser le nombre de cycles dans les remarques.

 L'essuie-glace ^(319*, 331*) du côté du conducteur est manquant ^(A) ou inadéquat ^(IN, GG) (art. 163, 8°).

* Préciser « côté conducteur » dans les remarques.

9.4 Chauffage et dégivrage (art. 71)

Actionner les différentes commandes du système de chauffage et de dégivrage, et vérifier la température et la circulation d'air à chacune des sorties de dégivrage prévues par le fabricant. Un ventilateur auxiliaire peut être utilisé.

Notes :

- Si une portion de la canalisation du liquide de chauffage est visible de l'intérieur, vérifier visuellement son état.
- Un système inadéquat est un système qui ne produit aucune chaleur.



Le ventilateur ⁽³²³⁾ ne fonctionne pas ^(GG) (art. 71, 1°).



La quantité d'air soufflée ⁽³²³⁾ sur le pare-brise aux endroits prévus par le fabricant ou sur les vitres latérales (si le système est muni de canalisations) est insuffisante ^(V) ou le système est inadéquat ^(IN**) (art. 71, 1° et 71, 2°).

** Préciser dans les remarques.



Une canalisation ^(323*) du liquide de chauffage qui passe à l'intérieur de l'habitacle est entamée ^(G), fendillée ^(Q), usée ^(WW) ou présente une fuite ^(T) (art. 71, 3°).

* Préciser quelle canalisation dans les remarques.

9.5 Dispositif de neutralisation du démarrage (art. 72)

Appuyer sur la pédale de frein lors de cette vérification.

Le moteur à l'arrêt, essayer de faire démarrer le moteur lorsque le levier de changement de vitesse de la transmission automatique est aux positions autres que P ou N. Pour le véhicule à transmission manuelle, essayer de faire démarrer le moteur alors que la pédale d'embrayage n'est pas enfoncée jusqu'au plancher.

Note :

S'applique seulement au véhicule routier muni à l'origine d'un dispositif de neutralisation du démarrage.



Transmission automatique : le démarreur ⁽³³⁰⁾ est actionné alors que le levier de changement de vitesse est à une autre position que P ou N ^(GG) (art. 72).



Transmission manuelle : le démarreur ⁽³³⁰⁾ est actionné alors que la pédale d'embrayage n'est pas enfoncée jusqu'au plancher ^(GG) (art. 72).

9.6 Indicateur de vitesse et odomètre (art. 73)

Faire la vérification de ces accessoires seulement en cas de doute raisonnable quant à leur bon fonctionnement. Dans ce cas, l'essai du véhicule peut s'avérer nécessaire.

Notes :

- L'odomètre du tableau de bord n'est pas requis lorsque le véhicule est muni d'un compteur monté sur le moyeu de roue (*hub meter*) qui fonctionne.
- L'utilisation d'un appareil électronique muni d'un système GPS ne peut remplacer l'indicateur de vitesse ou l'odomètre du tableau de bord si l'une de ces composantes ne fonctionne pas.



L'indicateur de vitesse ⁽³²⁶⁾ ou l'odomètre ⁽³²⁵⁾ ne fonctionne pas ^(GG) (art. 73).

9.7 Indicateurs à cadran ou lumineux pour autobus scolaire (art. 74)

Lorsque le véhicule en a été muni à l'origine, vérifier la présence et le bon fonctionnement des indicateurs à cadran ou lumineux suivants :

- L'indicateur de la température du liquide de refroidissement du moteur
- L'indicateur de la pression d'huile du moteur
- L'indicateur d'ampérage ou de voltage
- L'indicateur de niveau du carburant
- L'indicateur de vacuum ou de pression d'air du système de freinage



Un indicateur ^(336*) est absent ^(A) ou ne fonctionne pas ^(GG) (art. 74).

* Préciser quel indicateur dans les remarques.

9.8 Panneau d'arrêt escamotable pour autobus scolaire (art. 75)

Actionner la commande et vérifier si le panneau d'arrêt escamotable s'ouvre, se referme et reste à la position désirée.

Note :

Il peut être nécessaire de mettre en marche le moteur de certains véhicules.



Le panneau ⁽³³⁷⁾ ne s'ouvre pas ou ne se referme pas lorsque la commande est actionnée ^(GG) (art. 75).



Le panneau ⁽³³⁷⁾ ne demeure pas à la position désirée ^(R) (art. 75).

9.9 Commande d'embrayage (art. 97)

Avec la transmission au point mort, appuyer à fond sur la pédale d'embrayage, mettre en marche le moteur et essayer d'engager une vitesse.

Note :

Il est préférable de vérifier le fonctionnement de la commande d'embrayage à l'extérieur, dans un endroit dégagé, en appliquant le frein de stationnement.



La pédale d'embrayage ⁽³²⁹⁾ n'est pas antidérapante ^(X**) (art. 97, 1°).

** Préciser dans les remarques.



Un élément ^(329*) du système d'embrayage est usé ^(WW**) au point de nuire à son bon fonctionnement ou est manquant ^(A) (art. 97, 2°).

* Préciser quel élément dans les remarques.

** Préciser « au point de nuire » dans les remarques.



L'embrayage ⁽³²⁹⁾ n'interrompt pas ^(GG) la transmission du couple moteur à l'arbre de la boîte de vitesse (art. 97, 4°).

9.10 Trousse de premiers soins (art. 78)



Vérifier la fixation et l'accessibilité de cet équipement.

Note :

La trousse de premiers soins est requise par :

- le Règlement sur les véhicules routiers affectés au transport des élèves;
- le Règlement sur les véhicules routiers adaptés au transport des personnes handicapées.



La trousse de premiers soins ⁽³³⁸⁾ est mal fixée ^(CC) ou difficilement accessible ^(DD) (art. 78).

9.11 Extincteur chimique (art. 79)

Vérifier la fixation, l'accessibilité et le bon état de cet équipement.

Notes :

- L'extincteur chimique est requis par :
 - le Règlement sur le transport des matières dangereuses;
 - le Règlement sur les véhicules routiers affectés au transport des élèves;
 - le Règlement sur les véhicules routiers adaptés au transport des personnes handicapées.
- Un extincteur inadéquat est un extincteur qui n'est pas muni d'un manomètre ou dont le manomètre indique « recharge » ou « zéro ».



L'extincteur ⁽³³⁹⁾ est mal fixé ^(CC), difficilement accessible ^(DD) ou inadéquat ^(IN**) (art. 79).

** Préciser dans les remarques.

9.12 Bras d'éloignement pour autobus scolaire (art. 76)

Vérifier le fonctionnement du bras d'éloignement.



Le bras ⁽³¹⁸⁾ ne se déploie pas à angle droit ^(X**) avec l'autobus (art. 76, 2°).



Le bras ⁽³¹⁸⁾ ne se déploie pas complètement dans un temps de deux à quatre secondes ^(X**) (art. 76, 2°).

** Préciser dans les remarques.

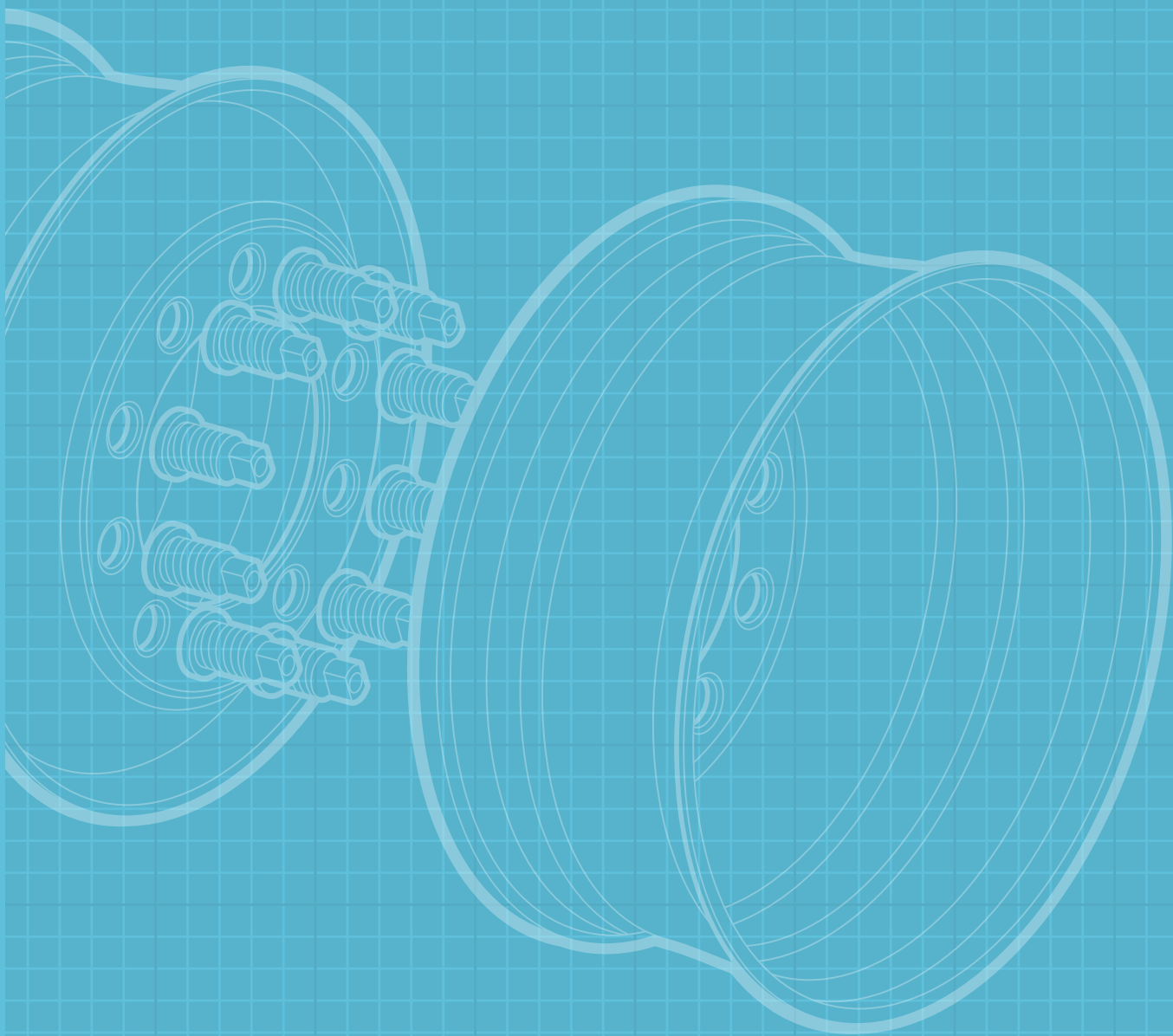


Le bras d'éloignement ⁽³¹⁸⁾ comporte une arête ^(C) pointue ou tranchante (art. 76, 3°).

9.13 Codes des composantes et des défauts des équipements

COMPOSANTE	DÉFECTUOSITÉ
19 - Interrupteur	A - Absent/Manquant/Non muni
255 - Pare-soleil extérieur	G - Coupé/Déchiré/Éraillé/Écorché/Entamé
318 - Bras d'éloignement	N - Endommagé
319 - Balais d'essuie-glace	R - Fonctionne mal
321 - Klaxon	T - Fuite
323 - Dégivrage/Chauffage	V - Inefficace/Inopérant
325 - Odomètre (totalisateur)	W - Non conforme aux normes du fabricant
326 - Indicateur de vitesse	X - Non conforme aux normes réglementaires
327 - Pare-soleil intérieur	AE - Risque de rupture/Séparation
329 - Commande d'embrayage	BB - Mal ajusté
330 - Neutralisation du démarreur	CC - Mal fixé
331 - Essuie-glace	DD - Mal localisé
332 - Lave-glace	GG - Ne fonctionne pas
336 - Indicateur à cadran/lumineux	IN - Inadéquat
337 - Panneau d'arrêt escamotable	WW - Usé
338 - Trousse de premiers soins	
339 - Extincteur chimique	

Pneus et roues



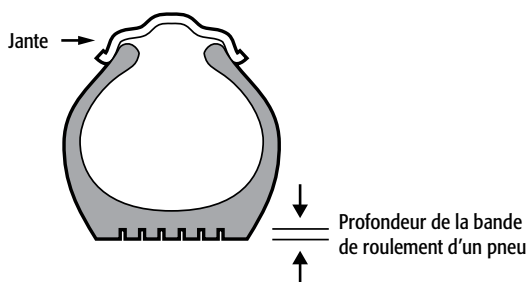
10.1 Pneus (art. 120 et 170)

a) Profondeur de la bande de roulement

À l'aide d'une jauge de profondeur ou visuellement, vérifier la profondeur minimale de la bande de roulement de tous les pneus dans une rainure ou une sculpture principale. Ne pas prendre la mesure sur l'indicateur d'usure du pneu.

Note :

1,6 mm est considéré comme étant la hauteur d'un indicateur d'usure d'un pneu.



Véhicule dont le poids nominal brut (PNBV) est de 4 500 kg (9 921 lb) ou plus :

! La profondeur de la bande de roulement d'un pneu ⁽²⁷⁵⁾ relié à la direction est inférieure à 3,2 mm (4/32 po) (WW**) (art. 120, 1°).

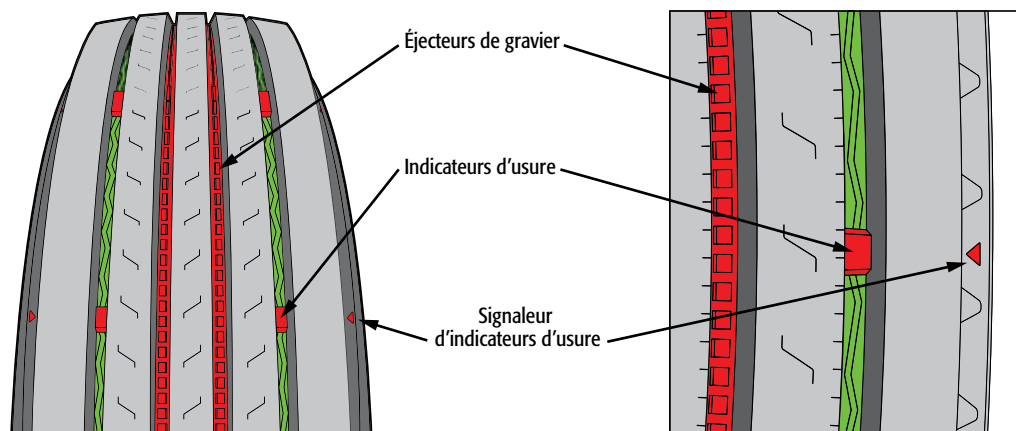
** Incrire la mesure dans les remarques.

! La profondeur de la bande de roulement d'un pneu ⁽²⁷⁵⁾, autre qu'un pneu relié à la direction, est inférieure à 1,6 mm (2/32 po) (WW**) (art. 120, 1°).

** Incrire la mesure dans les remarques.


! La profondeur de deux rainures adjacentes d'un pneu simple ⁽²⁷⁵⁾ ou des pneus jumelés du même assemblage de roues est inférieure à 0,8 mm (1/32 po) ou à 1,6 mm (2/32 po) pour un pneu installé sur l'essieu relié à la direction d'un véhicule motorisé (WW**) (art. 170, 2°).

** Incrire la mesure dans les remarques.




Ne pas prendre la mesure sur les éjecteurs de gravier ou les indicateurs d'usure.


Véhicule dont le poids nominal brut (PNBV) est de moins de 4 500 kg (9 921 lb) :

 La profondeur de la bande de roulement d'un pneu ⁽²⁷⁵⁾ est inférieure à 1,6 mm (2/32 po) ^(WW**) (art. 120, 1°).

** Inscrire la mesure dans les remarques.

 L'indicateur d'usure d'un pneu ⁽²⁷⁵⁾ touche à la chaussée ^(WW**) (art. 120, 1°).

** Préciser dans les remarques.

 La profondeur de deux rainures adjacentes d'un pneu simple ⁽²⁷⁵⁾ ou des pneus jumelés du même assemblage de roues est inférieure à 0,8 mm (1/32 po) ^(WW**) (art. 170, 2°).


** Inscrire la mesure dans les remarques.


b) Condition des pneus


Vérifier la condition des pneus en portant une attention particulière à la bande de roulement et aux flancs. On doit rechercher les coupures, les déformations du flanc indiquant un bris de la carcasse ou toute autre anomalie affectant la sécurité du pneu.

Notes :


- Est visée par la défektivité de la fissure dans le flanc du pneu de plus de 3,2 mm (1/8 po) de profondeur, une fissure due au vieillissement (rayons UV, ozone, etc).

 Un des pneus ⁽²⁷⁵⁾ jumelés du même assemblage de roues présente de l'usure, une coupure ou tout autre dommage exposant la toile de renforcement ou la ceinture d'acier ^(AG) (art. 120, 2°).


 Un pneu ⁽²⁷⁵⁾ présente une fissure ^(Q) dans le flanc de plus de 3,2 mm (1/8 po) de profondeur (art. 120, 2°).


 Un pneu ⁽²⁷⁵⁾ présente une déformation anormale ^(K**) (art. 120, 3°).

** Préciser dans les remarques.


 Un des pneus ⁽²⁷⁵⁾ jumelés du même assemblage de roues présente une matière étrangère ^(AH**) pouvant causer une crevaison qui est logée dans le flanc ou la bande de roulement (art. 120, 3°).

** Préciser « pouvant causer une crevaison » dans les remarques.

 La bande de roulement d'un pneu qui n'a pas été rechapé ou le composé caoutchouté du flanc d'un pneu est séparé ^(QA) de sa carcasse ⁽²⁷⁵⁾ (art. 120, 6°).

 Un pneu ⁽²⁷⁵⁾ rechapé présente une séparation de la bande de roulement de la carcasse qui excède 6 mm (1/4 po) de largeur ^(QA**) (art. 120, 6°).

** Inscrire la mesure dans les remarques.

 La réparation d'un pneu ⁽²⁷⁵⁾ n'a pas été effectuée selon les normes du fabricant du pneu ^(W**) (art. 120, 12°).

** Préciser dans les remarques.

- L'utilisation de pneus à crampons (clous) est autorisée à compter du 15 octobre d'une année jusqu'au 1^{er} mai de l'année suivante sur les roues de tout véhicule de commerce dont la masse totale en charge n'excède pas 3 000 kg (6 614 lb) et de tout véhicule de promenade, de tout taxi ou de toute automobile assimilée à un taxi, à la condition que le véhicule soit muni de pneus à crampons aux deux extrémités d'un essieu et, s'il est muni de pneus à crampons sur les roues de l'essieu avant, qu'il le soit également sur les roues de l'essieu arrière. Contrevenir à cette exigence est une infraction prévue par l'article 441 du Code de la sécurité routière (donc, n'est pas une défectuosité).
- Pour pouvoir comparer la pression d'air avec celle inscrite sur le flanc ou celle recommandée par le fabricant, le pneu ne doit pas avoir roulé depuis plus d'une heure. Cependant, on peut en tout temps mesurer la variation de pression des pneus d'un même essieu. Dans le cas des véhicules d'un poids nominal brut de moins de 4 500 kg, la pression d'air recommandée par le fabricant peut être inscrite sur la face intérieure du couvercle de la boîte à gants ou sur un montant ou un cadre de porte.
- La vérification de la pression d'un pneu devrait être effectuée seulement s'il est évident qu'elle est incorrecte.



Une valve ⁽²⁷⁸⁾ est usée (WW), endommagée (N), écorchée (G), coupée (G) ou la partie en saillie n'est pas assez longue ou accessible pour permettre le gonflement aisé ou la vérification de la pression d'air (IN**) (art. 120, 14°).

** Préciser dans les remarques.



La pression d'air d'un pneu ⁽²⁷⁵⁾ est inférieure de plus de 10 % (X**) à celle de l'autre ou des autres pneus du même essieu (art. 120, 13°).

** Préciser dans les remarques.



La pression d'air d'un pneu ⁽²⁷⁵⁾ est supérieure à la pression maximale inscrite sur son flanc (W**) ou est inférieure à celle recommandée par le fabricant du véhicule ou du pneu (W**) (art. 120, 13°). Voir les notes ci-contre.

** Préciser dans les remarques.



La bande de roulement d'un pneu ⁽²⁷⁵⁾ a été refaçonée (PP**) au-delà de la profondeur des rainures gravées à l'origine alors qu'il n'y a aucune inscription sur le flanc du pneu démontrant que cette modification est autorisée par le fabricant (regroovable) (art. 120, 4°).

** Préciser « aucune inscription » dans les remarques.



Un pneu simple ⁽²⁷⁵⁾ ou des pneus jumelés du même assemblage de roues présentent une coupure, de l'usure ou tout autre dommage exposant la toile de renforcement ou la ceinture d'acier (AG) (art. 170, 1°).



Un pneu ⁽²⁷⁵⁾ présente un renflement (QQ**) lié à un défaut de la carcasse, une fuite (T) d'air, est à plat ou est gonflé à 50 % ou moins (AB**) de sa pression maximale telle qu'indiquée sur son flanc (art. 170, 3°).

QQ** Préciser « défaut de la carcasse » dans les remarques.

AB** Indiquer la pression dans les remarques.



Un pneu ⁽²⁷⁵⁾ simple ou des pneus jumelés du même assemblage de roues présentent une matière étrangère (AH) logée dans la bande de roulement ou le flanc et pouvant causer une crevaison (art. 170, 3°).

c) Utilisation des pneus

Notes :

- On entend par :

- **Dimension**

La largeur et le diamètre du pneu inscrits sur le pneu.

- **Type de construction**

Radial ou diagonal (conventionnel).

- **Série**

Le rapport entre la hauteur du flanc et la largeur du pneu (série 50, 60, 70 ou 80). Par exemple, pour un pneu de série 60, la hauteur de la jante au sol correspond à 60 % de la largeur de la bande de roulement.

- Entre le 1^{er} décembre d'une année et le 15 mars de l'année suivante, tout véhicule routier motorisé immatriculé au Québec, autre qu'un véhicule lourd, un véhicule-outil et une machine agricole, doit être muni de pneus conçus spécialement pour la conduite hivernale. Contrevenir à cette exigence est une infraction prévue à l'article 440.1 du Code de la sécurité routière et non une défektivité.
- Il est permis de mettre un pneu de dimension supérieure à celle indiquée par le fabricant du véhicule, à la condition que le pneu ne touche pas à la carrosserie ou à un autre élément rigide du véhicule lors du mouvement de la suspension et de la direction. Lorsque des pneus de dimension supérieure à celle indiquée par le fabricant sont installés sur le véhicule ou que la suspension de ce dernier a été modifiée, celui-ci est peut-être visé par l'article 214 du Code de la sécurité routière. En cas de doute, veuillez contacter la Direction générale de l'expertise légale et de la sécurité des véhicules.
- Un pneu n'est pas installé selon les normes du fabricant lorsqu'il :
 - est installé sur une roue non recommandée par le fabricant (ex : tire stretching);
 - est posé dans le mauvais sens de rotation (pour un pneu unidirectionnel).
- On peut déceler qu'un pneu entre en contact avec la carrosserie ou toute autre composante rigide en observant les marques laissées sur celle-ci par le pneu et vice versa.
- On entend par remorque de ferme un véhicule routier muni d'un timon auquel est fixé un dispositif d'attelage pouvant s'attacher à celui du véhicule remorqueur avec l'aide d'une goupille et qui est utilisé pour le transport de produits agricoles, de la matière ou du matériel nécessaire à leur production.



Un pneu ⁽²⁷⁵⁾ rechapé est installé sur l'essieu relié à la direction d'un véhicule d'urgence, d'un minibus ou d'un véhicule ayant un poids nominal brut de 4 500 kg (9 921 lb) ou plus ^(X**), sauf si le véhicule est muni de deux essieux reliés à la direction (art. 120, 5°).

** Préciser dans les remarques.



Sur un essieu ou une combinaison d'essieux (ex. : essieu tandem), on trouve un pneu ⁽²⁷⁵⁾ de dimension, de type de construction ou de série différent ^(KK), sauf s'il est reconnu par le fabricant du pneu comme équivalent (art. 120, 7°).



Le véhicule est muni de pneus ⁽²⁷⁵⁾ radiaux à l'avant et de pneus diagonaux à l'arrière ^(X**), sauf si le véhicule est muni de roues arrière jumelées (art. 120, 8°).

** Préciser dans les remarques.



Un véhicule de promenade est muni de pneus ⁽²⁷⁵⁾ avant d'une série moindre ou d'une bande de roulement plus large que les pneus arrière ^(X**) (art. 120, 9°).

** Préciser dans les remarques.



Les pneus ⁽²⁷⁵⁾ jumelés ont une différence de diamètre, mesuré à la bande de roulement, de plus de 13 mm (1/2 po) ^(X**) ou sont en contact ^(AC) (art. 120, 10°).

** Préciser dans les remarques.



Un pneu ⁽²⁷⁵⁾ est de dimension inférieure ^(W**) à la dimension minimale recommandée par le fabricant du véhicule, sauf s'il est reconnu comme un équivalent par le fabricant du pneu. (art. 120, 11°).

** Préciser dans les remarques.



Un pneu ⁽²⁷⁵⁾ touche à la carrosserie ou à un autre élément rigide du véhicule lors du mouvement de la suspension et de la direction ^(AC**) (art. 120, 11°). Voir la note ci-contre.

** Préciser dans les remarques.



Un pneu ⁽²⁷⁵⁾ porte la mention qu'il est destiné à un usage spécial ^(VV**) ou qu'il n'est pas conçu pour rouler sur un chemin public ^(KK**), sauf s'il est installé sur un camion spécialement adapté à un usage agricole ou sur une remorque de ferme (art. 120, 15°).

** Préciser dans les remarques.

- Contrairement aux pneus rechapés, les pneus remoulés peuvent être installés sur l'essieu relié à la direction d'un véhicule d'urgence, d'un minibus ou d'un véhicule ayant un poids nominal brut de 4 500 kg (9 921 lb) ou plus.



Un pneu ⁽²⁷⁵⁾ n'est pas installé sur une roue selon les normes du fabricant ^(W**) du pneu (art. 120, 16°).

** Préciser dans les remarques.



Un pneu ⁽²⁷⁵⁾ est en contact ^(AC) avec une partie fixe du véhicule (art. 170, 4°).



Un pneu simple ⁽²⁷⁵⁾ ou des pneus jumelés du même assemblage de roues sont conçus pour un usage hors route ^(KK**), alors qu'ils ne sont pas installés sur un camion spécialement adapté pour un usage agricole ou sur une remorque de ferme (art. 170, 1°).

** Préciser dans les remarques.

10.2 Roues (art. 111, 121, 122 et 170)

a) Installation

Vérifier la solidité des dispositifs de fixation des roues.

Notes :

- Certains modèles de boulon, installé sur des véhicules lourds ou des autobus, arrivent à égalité avec l'extrémité des écrous. Aucune déféctuosité mineure ne doit être signalée si le fabricant fournit des indications comme quoi cette installation est conforme. Cependant, il est important de s'assurer que tous les boulons sont de la même taille et installés selon la même configuration.
- Les écrous ou cache-écrous pointus constituent une déféctuosité mineure en vertu de l'article 42 du Règlement sur les normes de sécurité des véhicules routiers, puisqu'aucune partie du véhicule routier ne doit présenter d'arêtes vives ou de saillies pouvant constituer un risque.
- L'entretoise n'est pas une pièce de fixation.



Un goujon (*stud*), un boulon, un écrou ⁽²⁷³⁾ ou toute autre pièce de fixation ⁽²⁷⁷⁾ est endommagé ^(N), réparé par soudage ^(RR) ou est de la mauvaise dimension ^(KK**) (art. 121, 1°).

** Préciser dans les remarques.



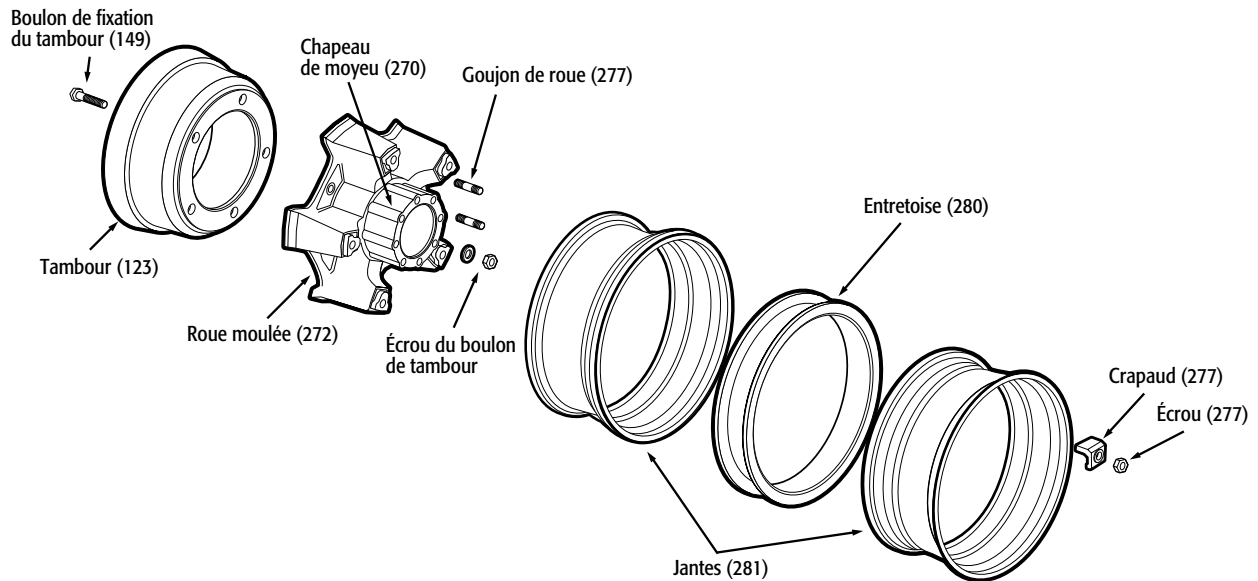
Il y a moins d'une spire et demie du filage d'un boulon ⁽²⁷³⁾ qui déborde l'écrou de fixation ^(X**) (à moins d'indication contraire du fabricant) (art. 121, 2°).

** Préciser dans les remarques.

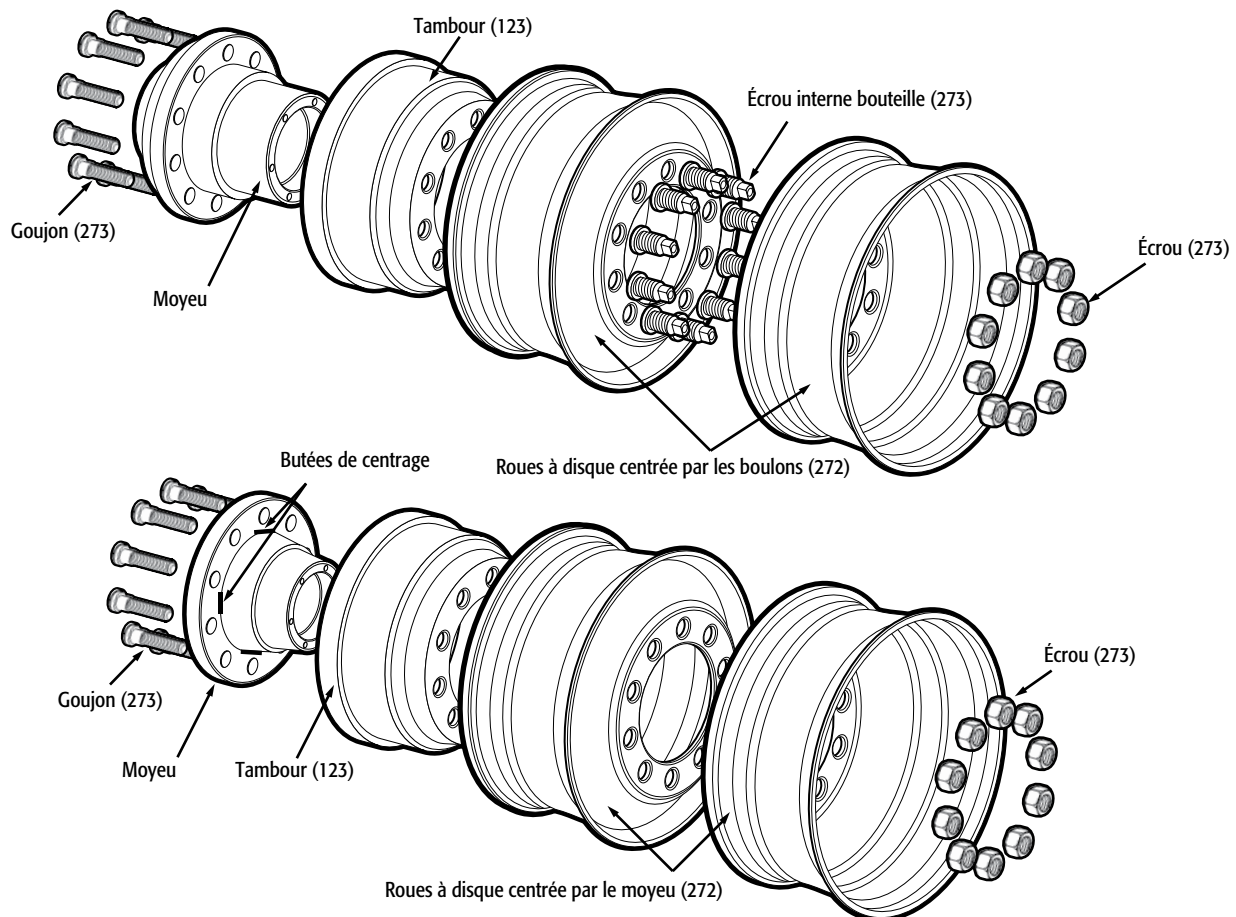


Une pièce de fixation ^(273, 277) d'une roue est manquante ^(A), fissurée ^(O), cassée ^(F) ou mal fixée ^(CC) (art. 170, 6°).

Assemblage d'une roue moulée avec jantes

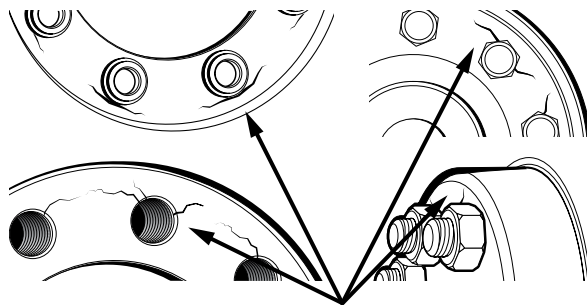
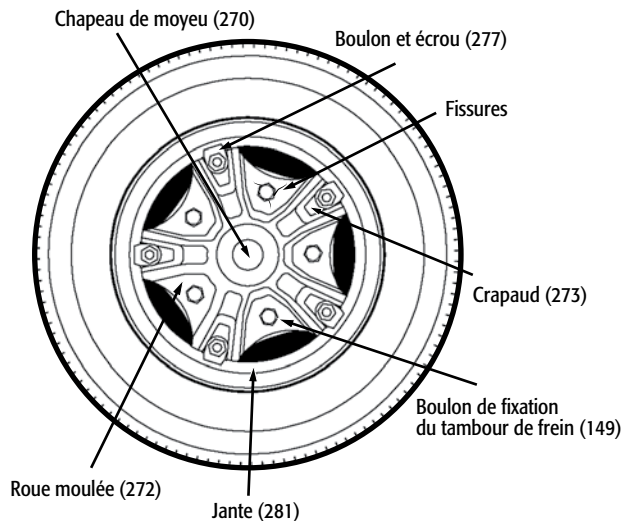


Assemblage d'une roue à disque (272)



b) Condition

Vérifier les roues en portant une attention particulière aux fissures.



Fissures près des trous de boulons
ou des trous d'inspection sur des roues à disque

! Une roue (*) est endommagée (N**) ou corrodée (NA**) au point que sa capacité est affaiblie, faussée (P), mal alignée ou déformée (K**) (art. 121, 3°).

* Indiquer le code de la composante.
** Préciser dans les remarques.

! Une roue (272, 276) porte des marques de réparation (RR) autres que les soudures originales du fabricant ou l'installation d'une bande de renforcement pour la roue à rayons (art. 121, 3°).

! Dans le cas d'une roue formée de deux ou trois pièces, le dégagement du cerceau de fixation (279) est de moins de 3 mm (4/32 po) aux extrémités (X**) (art. 121, 4°).

** Préciser dans les remarques.

! Une roue (272) moulée est usée à ses points de fixation (WW**) (art. 121, 5°).

** Préciser « à ses points de fixation » dans les remarques.

! Un rayon d'une roue (282) à rayons est manquant (A), cassé (F), déformé (K) ou détendu (TT) (art. 121, 6°).

! L'entretoise (280) séparant les roues jumelées est endommagée (N), manquante (A), déformée (K), fissurée (Q) ou cassée (F) (art. 121, 7°).

! Un cerceau de fixation (279) d'une roue multi-épices est faussé (P), fissuré (Q), mal ajusté (BB), déformé (K), cassé (F), mal fixé (CC), soudé (RR) ou non adapté (KK**) à la jante sur laquelle il est installé (art. 170, 5°).

** Préciser dans les remarques.

! Une roue (272, 276, 281) présente une fissure (Q), une cassure (F) ou un trou de boulon ovalisé (K**) (art. 170, 7°).

** Préciser dans les remarques.

! Une roue (272, 276, 281) présente une marque de réparation par soudage (RR), sauf dans le cas de l'installation d'une bande de renforcement sur une roue moulée (art. 170, 7°).

c) Roulements des roues

Ajustement

Pour mesurer le jeu d'un roulement, on doit installer une jauge micrométrique sur la circonférence extérieure du pneu, puis :

1. Soulever les roues du sol;
2. Saisir la roue par le haut et le bas;
3. Exercer un mouvement de bascule de l'intérieur vers l'extérieur et tenter de faire bouger la roue par rapport à la fusée d'essieu.

Note :

On peut également utiliser un levier que l'on place sous le pneu. Ne pas confondre avec le jeu des rotules ou des axes de fusées.

Fonctionnement

Les roues soulevées du sol, faire tourner la roue et porter une attention particulière au bruit du roulement.

Lubrification

Les moyeux de roue n'ont pas à être obligatoirement munis d'une fenêtre d'inspection du niveau de lubrifiant. Le niveau de lubrifiant doit seulement être vérifié lorsque le moyeu est muni d'une fenêtre d'inspection. De plus, si un enjoliveur (cap) recouvre le moyeu de la roue, celui-ci n'a pas à être retiré pour vérifier le lubrifiant du roulement de roue.



Un roulement de roue ⁽²⁷¹⁾ présente un jeu mesuré à la circonférence extérieure du pneu qui excède la norme du fabricant ^(W**) (art. 121.1).

** Préciser dans les remarques.



À défaut de la norme du fabricant à ce sujet, un roulement ⁽²⁷¹⁾ présente un jeu perceptible ^(Z**) (art. 121.1).

** Préciser dans les remarques.



Le roulement ⁽²⁷¹⁾ produit un bruit ^(WA) anormal (art. 121.1).



Un roulement ⁽²⁷¹⁾ présente une fuite ^(T), autre qu'un suintement, ou un signe de détérioration ^(WA) (art. 121.1).



Le niveau de lubrifiant du roulement de roue ⁽²⁷¹⁾, visible par une fenêtre d'inspection, est sous le niveau minimal ^(JJ) (art. 121.1).



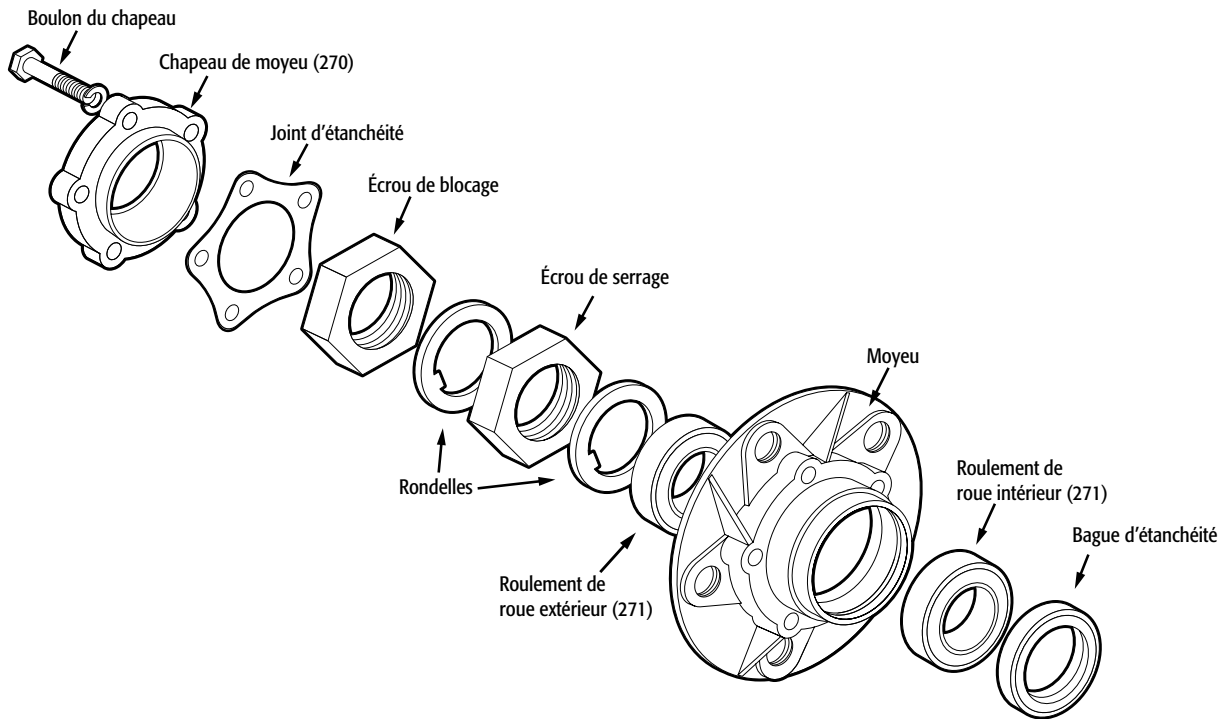
Le roulement ⁽²⁷¹⁾ n'est pas correctement lubrifié ^(IN**) (art.121.1).

** Préciser dans les remarques.



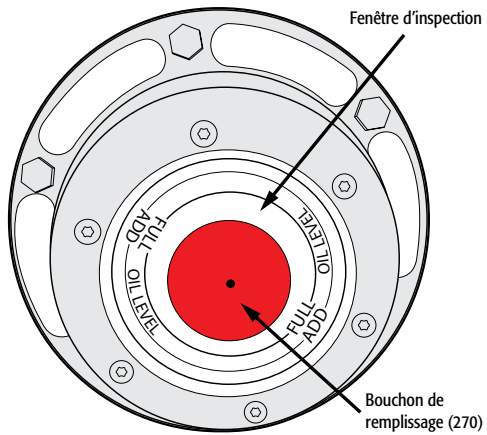
Le lubrifiant du roulement de roue ^(271*) est absent ^(A) ou n'est pas visible par une fenêtre d'inspection ^(A) (art. 170, 8°).

* Préciser « lubrifiant » dans les remarques



d) Chapeau de moyeu

Chapeau de moyeu (270) avec indication du niveau d'huile du roulement de roue



⚠ Le bouchon de remplissage, le bouchon de vidange ou le chapeau de moyeu (270) est endommagé (N) au point d'exposer l'intérieur du moyeu, mal fixé (CC) ou manquant (A) (art.121.1).

e) Roue de secours

Note :

Si la roue de secours est présente, elle doit être conforme au Règlement.

⚠ Un élément du porte-pneu ou du montage de la roue de secours (274) est mal fixé (CC) (art. 122).

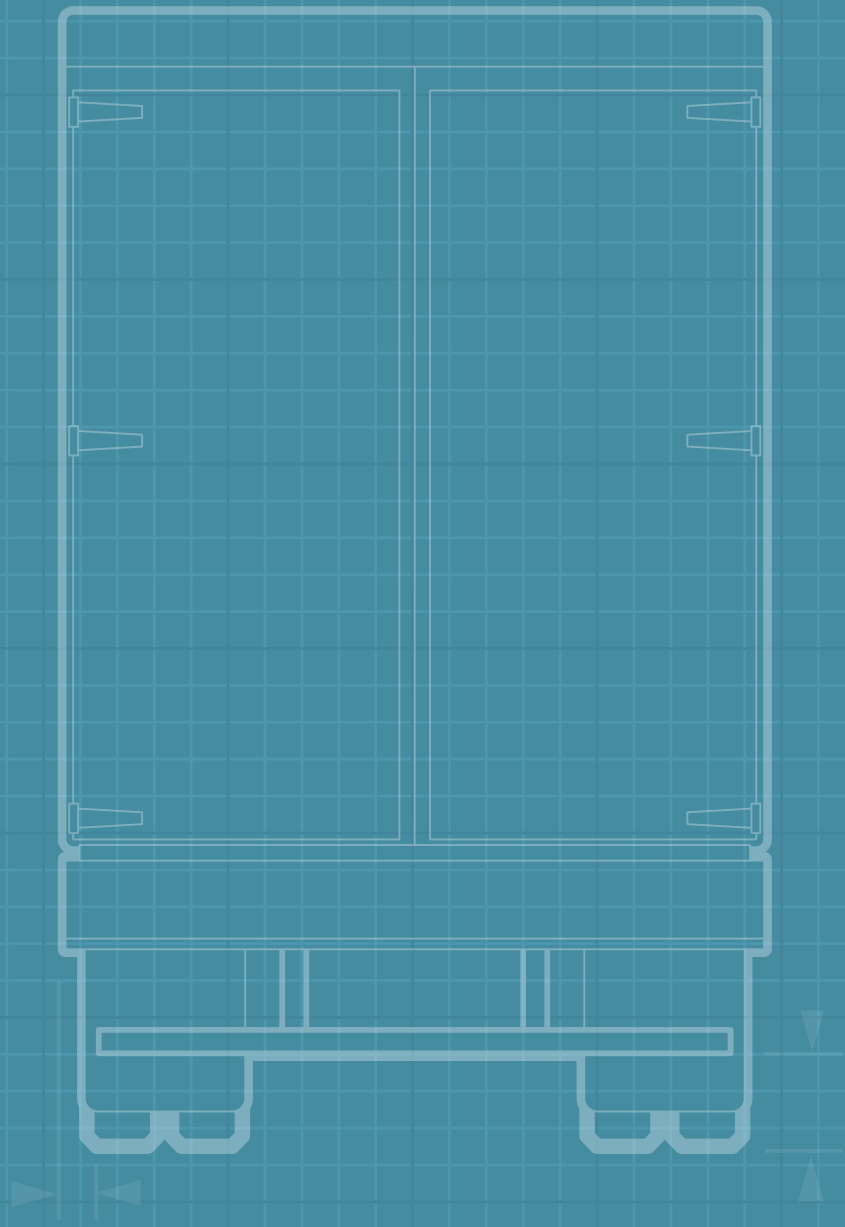
⚠ La roue et le pneu de secours (274) ne sont pas prêts à être utilisés (IN**) (art. 122).

** Préciser dans les remarques.

10.3 Codes des composantes et des défauts des pneus et des roues

COMPOSANTE	DÉFECTUOSITÉ
270 - Chapeau de moyeu	A - Absent/Manquant/Non muni
271 - Roulement de roue	C - Arête vive/Saillie
272 - Roue	F - Cassé
273 - Boulon/Goujon/Écrou	G - Coupé/Déchiré/Éraillé/Écorché/Entamé
274 - Roue de secours	K - Déformé/Ovalisé/Plié
275 - Pneus	N - Endommagé
276 - Roue à rayons (broches)	P - Faussé/Voilé/Tordu
277 - Pièces de fixation	Q - Fissuré/Rainuré/Fendillé
278 - Valve	T - Fuite
279 - Cerceau de fixation (roue multipièces)	W - Non conforme aux normes du fabricant
280 - Entretoise	X - Non conforme aux normes réglementaires
281 - Jante	Z - Jeu anormal
282 - Rayon de roue (broche)	AB - Dégonflé/Crevé
	AC - En contact/Permet contact
	AG - Expose la toile/ la carcasse
	AH - Matière étrangère
	BB - Mal ajusté
	CC - Mal fixé
	IN - Inadéquat
	JJ - Niveau d'huile trop bas
	KK - Non approprié
	NA - Corrodé
	PP - Refaçonné
	QA - Décollé/Séparé
	QQ - Renflé
	RR - Soudé
	TT - Tension insuffisante
	VV - Usage spécial
	WA - Détérioré
	WW - Usé

Carrosserie



Dispositions générales (art. 41, 42 et 163)

Vérifier qu'aucune partie du véhicule n'est manquante ou ne présente d'arête vive ou de saillie pouvant entraîner un risque de blessure.

Notes :

- L'extrémité inférieure des garde-boue mobiles ne doit pas être à une distance de plus de 35 cm (14 po) du sol lorsque le véhicule n'est pas chargé (art. 273 du Code de la sécurité routière).
- Les véhicules automobiles et les ensembles de véhicules routiers doivent être équipés de garde-boue d'une largeur au moins égale à celle de la semelle du pneu (art. 272 du Code de la sécurité routière)
- Le camion tracteur n'a pas à être muni de garde-boue mobiles lorsqu'il tire une remorque ou une semi-remorque fournissant une protection adéquate contre la projection de matériaux vers l'arrière.



Une partie (* ou 236) du véhicule routier présente une arête vive ou une saillie (C**) pouvant entraîner un risque de blessure (art. 42).

* Préciser le code de la composante. Si elle n'est pas codée, inscrire 236.

** Préciser « risque de blessure » dans les remarques.



Un élément fixe (* ou 236) de la carrosserie (aile, capot, toiture, portière, etc.) prévu par le fabricant est manquant (A) ou mal fixé (CC) (art. 41).

* Préciser le code de la composante. Si elle n'est pas codée, inscrire 236.



Un accessoire (* ou 236) (ex. : porte-bagages extérieur) ou un équipement auxiliaire (* ou 236) (ex. : équipement d'entretien de chemins publics) est mal fixé (CC) (art. 41).

* Préciser le code de la composante. Si elle n'est pas codée, inscrire 236.



Un accessoire (* ou 236) ou un équipement (* ou 236) auxiliaire requis par le Code est manquant (A) ou en mauvais état de fonctionnement (R**) (art. 41).

* Préciser le code de la composante. Si elle n'est pas codée, inscrire 236.

** Préciser dans les remarques.



Un garde-boue (251) requis est manquant (A) ou non conforme au Code (X**) (art. 41). Voir les notes ci-contre.

** Préciser dans les remarques.



Une partie de la carrosserie (* ou 236), un équipement (* ou 236) ou un accessoire (* ou 236) est mal fixé et risque de se détacher (AE**) du véhicule (art. 163, 6°).

* Préciser le code de la composante. Si elle n'est pas codée, inscrire 236.

** Préciser dans les remarques.

11.1 Capot ou porte donnant accès au moteur (art. 48 et 163)


Vérifier les éléments suivants :

- Les câbles de sécurité
- Les charnières
- Le crochet de sécurité (si d'origine)

- Le dispositif de verrouillage


Note :


Un dispositif de verrouillage inadéquat est un dispositif qui est grippé ou qui ne fonctionne pas.

 Un câble de sécurité ^(248*) est manquant ^(A), mal fixé ^(CC) ou inadéquat ^(IN**) (art. 48).

* Préciser « câble de sécurité » dans les remarques.

** Préciser dans les remarques.


 Une charnière ⁽²⁴⁷⁾ est fissurée ^(Q), cassée ^(F) ou mal fixée ^(CC) (art. 48).

 Le crochet de sécurité ⁽²³⁷⁾ est mal fixé ^(CC) ou inadéquat ^(IN**) (art. 48).

** Préciser dans les remarques.



Le capot ⁽²³⁷⁾ avant ne s'enclenche pas complètement ^(WB) à la fermeture (art. 163, 2°).

 Le dispositif de verrouillage ⁽²⁴⁸⁾ est mal fixé ^(CC) ou inadéquat ^(IN**) (art. 48).

** Préciser dans les remarques.

11.2 Cabine (art. 48, 49 et 57)

Vérifier les éléments suivants :


- Le dispositif de verrouillage principal ou de sécurité

Note :

Un dispositif de verrouillage inadéquat est un dispositif qui est grippé ou qui ne fonctionne pas.


- Le dispositif de retenue (incluant les charnières)

- La suspension pneumatique de la cabine

 Le dispositif de verrouillage ^(248*) est inadéquat ^(IN**) ou un de ses éléments fonctionne incorrectement ^(R**), est cassé ^(F), manquant ^(A) ou fissuré ^(Q) (art. 49).


* Préciser « de la cabine » dans les remarques.

** Préciser dans les remarques.


 Le dispositif de retenue ^(248*) est inadéquat ^(IN**) ou un de ses éléments est cassé ^(F), fissuré ^(Q), manquant ^(A) ou mal fixé ^(CC) (art. 49).

* Préciser « de la cabine » dans les remarques.


** Préciser dans les remarques.

 La suspension pneumatique de la cabine ^(84*) présente une fuite d'air ^(T) (art. 57).

* Préciser « de la cabine » dans les remarques.

 La suspension pneumatique de la cabine ^(84*) permet une dénivellation ^(AD) de cette dernière (n'est pas au niveau) (art. 57).

* Préciser « de la cabine » dans les remarques.

 Un amortisseur ^(77*) de la cabine est manquant ^(A), mal fixé ^(CC) ou présente une fuite affectant son rendement ^(T) (art. 57).

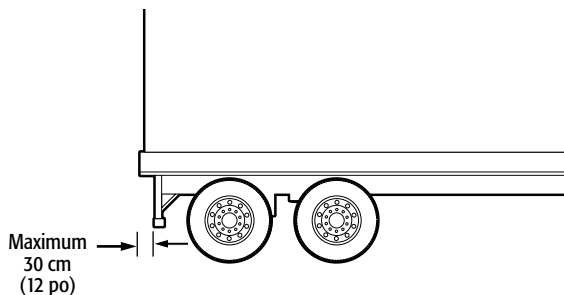
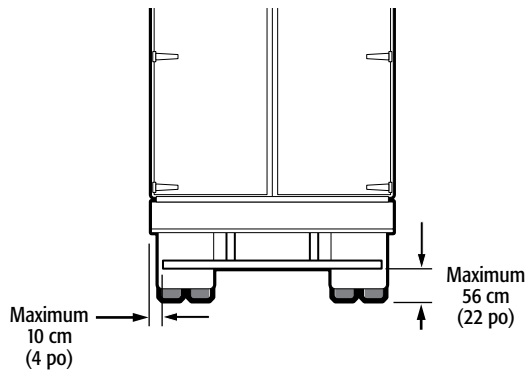
* Préciser « de la cabine » dans les remarques.

11.3 Pare-chocs (art. 43 et 44)

Vérifier la présence, la fixation et le bon état des pare-chocs.

Notes :

- Le pare-chocs arrière est requis seulement si le véhicule en était muni à l'origine.
- Dans les cas suivants, le véhicule doit être muni d'un pare-chocs :
 - Une semi-remorque d'une longueur supérieure à 15,5 m (50 pi 10 po) et d'au plus 16,2 m (53 pi);
 - Une semi-remorque (fabriquée après le 16 juin 1997) en position de queue d'un train routier double de type B d'une longueur de plus de 23 m (75 pi 5 1/2 po), mais n'excédant pas 25 m (82 pi);
 - Une remorque ou une semi-remorque ayant un poids nominal brut de 4 536 kg (10 000 lb) ou plus (fabriquée après le 23 septembre 2005).
- Le pare-chocs doit être constitué d'une poutre rigide installée horizontalement, solidement fixée au véhicule et conforme aux normes suivantes :



Note :

Le pare-chocs n'est pas obligatoire si la distance entre les pneus de l'essieu arrière et l'extrémité arrière de la semi-remorque est inférieure à 30 cm (12 po) ou si la hauteur du bas de la structure à l'arrière de la semi-remorque est inférieure à 56 cm (22 po) par rapport au sol.



Un pare-chocs ⁽²⁴⁰⁾ ou ses supports ⁽²⁵⁰⁾ prévus par le fabricant sont manquants ^(A) ou d'une dimension ou d'un matériau autre que celui prévu par le fabricant ^(W**) (art. 43).

** Préciser dans les remarques.



Un pare-chocs ⁽²⁴⁰⁾ est mal fixé ^(CC) (art. 41).



Le pare-chocs ⁽²⁴⁰⁾ de la remorque ou de la semi-remorque visée n'est pas conforme aux normes ^(X**) (art. 44). Voir les illustrations pour les normes.





** Préciser dans les remarques.

11.4 Portières de l'habitacle (art. 45 et 163)

Vérifier l'ouverture et la fermeture ainsi que l'enclenchement de toutes les portières de l'habitacle de l'intérieur comme de l'extérieur, y compris les portes de secours.




Note :

Certains véhicules de promenade sont munis à l'origine d'un dispositif empêchant l'ouverture des portières arrière de l'intérieur.

-  Une portière ⁽²³⁸⁾ est mal fixée ^(CC) (art. 45).
-  Une portière ⁽²³⁸⁾ ne s'ouvre pas ^(GG) (voir la note ci-contre) ou s'ouvre difficilement ^(R) de l'intérieur ou de l'extérieur (art. 45).
-  Une charnière ⁽²⁴⁷⁾ est manquante ^(A), fissurée ^(Q), cassée ^(F) ou grippée ^(U) (art. 45).
-  Une portière ⁽²³⁸⁾ qui ne s'enclenche pas complètement à la fermeture ^(WB) (art. 163, 2°).



11.5 Portes ou couvercles d'espace de chargement ou de compartiment auxiliaire (art. 46)

Vérifier l'état et le fonctionnement de toutes les portes et de tous les couvercles donnant accès à un espace de chargement ou à un compartiment auxiliaire, y compris le panneau arrière des bennes basculantes.

-  Une porte ou un couvercle ⁽²³⁵⁾ est mal fixé au véhicule ^(CC) ou ferme incorrectement ^(WB) (art. 46).
-  Le dispositif ^(248*) empêchant l'ouverture de la porte ou du couvercle lorsque le véhicule est en mouvement est manquant ^(A) ou en mauvais état de fonctionnement ^(R) (art. 46).
* Préciser « de porte ou couvercle » dans les remarques.
-  Le dispositif ^(248*) empêchant la fermeture de la porte lorsqu'elle doit demeurer ouverte, si le véhicule en était muni à l'origine, est en mauvais état de fonctionnement ^(R) (art. 46).
* Préciser « de porte ou couvercle » dans les remarques.

11.6 Plancher et marches de l'habitacle (art. 51 et 163, 5°)

Vérifier l'état du plancher et des marches de l'habitacle.

-  Le plancher ⁽²⁴⁵⁾ ou une marche ⁽³⁵⁶⁾ de l'habitacle est déformé ^(K), fissuré ^(Q) ou perforé ^(NN) (art. 51).
-  Le plancher ⁽²⁴⁵⁾ de l'habitacle est perforé ^(NN**) au point de constituer un danger pour les occupants à cause d'une solidité insuffisante (art. 163, 5°).
** Préciser « solidité insuffisante » dans les remarques.

11.7 Espace de chargement (art. 51)

Vérifier l'état de l'espace de chargement.



Le plancher ⁽²⁴⁶⁾ ou une paroi ⁽²²¹⁾ de l'espace de chargement permet au chargement de s'échapper ^(NN) (art. 51).

11.8 Sacs gonflables et ceintures de sécurité (art. 5 et 80)

Pour vérifier le fonctionnement des sacs gonflables, mettre le moteur en marche et s'assurer que le témoin lumineux du dispositif s'allume et s'éteint après quelques secondes.

On doit vérifier toutes les ceintures de sécurité du véhicule en s'assurant de leur bon fonctionnement et de leur bon état.

Notes :

- Certaines ceintures sont munies d'indicateurs de surtension. Lorsqu'ils sont visibles, ceux-ci avisent que les ceintures doivent être remplacées.
- Doit être considérée comme conforme une ceinture de sécurité manquante alors que sa banquette ou son siège a été retiré.
- La ceinture de sécurité du siège du conducteur, mentionnée à l'article 163, 9°, comprend également ses ancrages, sa boucle, son rétracteur et son mécanisme de blocage.



Un sac gonflable ⁽³³⁵⁾ qui a été installé lors de la fabrication du véhicule est manquant ^(A), détérioré ^(WA) ou modifié ^(FF) (art. 80).



Le témoin lumineux du système de sacs gonflables ^(5*) ne s'allume pas lorsque la clé de contact est à la position Marche ^(X**) ou ne s'éteint pas ^(X**) après quelques secondes (art. 80).

* Préciser « du sac gonflable » dans les remarques.

** Préciser « ne s'allume pas » ou « ne s'éteint pas » dans les remarques.



Une ceinture de sécurité ⁽³²⁴⁾ est manquante ^(A), détériorée ^(WA) ou modifiée ^(FF) (art. 80).



Un ancrage d'une ceinture de sécurité ^(324*) est mal fixé ^(CC) (art. 80).

* Préciser « ancrage de ceinture » dans les remarques.



La boucle d'une ceinture de sécurité ^(324*) est manquante ^(A) ou inadéquate ^(IN**) (art. 80).

* Préciser « boucle de ceinture » dans les remarques.

** Préciser dans les remarques.



Le rétracteur ^(324*) ou le mécanisme de blocage ^(324*) d'une ceinture de sécurité est manquant ^(A) ou inadéquat ^(IN**) (art. 80).

* Préciser « rétracteur ou mécanisme de blocage de ceinture » dans les remarques.

** Préciser dans les remarques.



Un sac gonflable ^(335*) pour le conducteur est manquant ^(A), modifié ^(FF**) ou inadéquat ^(IN**) (art. 163, 10°).



La ceinture de sécurité ^(324*) du siège du conducteur est manquante ^(A**), modifiée ^(FF**) ou inadéquate ^(IN**) (art. 163, 9°).

* Préciser « du conducteur » dans les remarques.






** Préciser dans les remarques.

11.9 Sièges et banquettes (art. 50)

Vérifier les sièges et les banquettes.

Note :

Un siège ou une banquette inadéquat est un siège ou une banquette qui n'est pas fixé dans les rails ou les ancrages d'origine ou dont la structure est endommagée ou modifiée, le rendant ainsi inapproprié à sa fonction.

-  Un siège ou une banquette ⁽³³³⁾ est mal fixé (CC) ou inadéquat (IN**) (art. 50).
 ** Préciser dans les remarques.
-  Un siège ou une banquette réglable ⁽³³³⁾ ne se déplace pas ou ne demeure pas à la position choisie ^(R) (art. 50).
-  Un coussin ou un dossier ^(333*) est mal fixé (CC) (art. 50).
 * Préciser quel coussin ou dossier dans les remarques.
-  Un appui-tête ⁽³³⁴⁾ installé lors de la fabrication du véhicule est manquant (A) ou inadéquat (IN**) (art. 50).
 ** Préciser dans les remarques.
-  Le recouvrement d'un coussin de siège ^(333*) d'un autobus, d'un minibus ou d'un autocar est déchiré ^(G**) sur une longueur de plus de 75 mm (3 po), une superficie de plus de 6 400 mm² (10 po²) ou une profondeur de plus de 6,5 mm (1/4 po) (art. 50).
 * Préciser « recouvrement d'un coussin » dans les remarques.
 ** Préciser la mesure dans les remarques.

11.10 Porte de service et porte de sortie (art. 52, 53 et 163)



Vérifier les éléments suivants :

- L'avertisseur lumineux ou sonore

Note :

Un avertisseur inadéquat est un avertisseur qui ne fonctionne pas.





- Les joints d'étanchéité flexibles

- Le système d'ouverture automatique de la porte de sortie

Vérifier le fonctionnement en actionnant la commande.

Notes :

- L'ouverture des portes est commandée par un dispositif sensible incorporé à un portillon, à un marchepied, à un bord de porte sensible ou par un système de détection de présence.
- Un système automatique d'ouverture des portes inadéquat est un système qui ne fonctionne pas correctement.

-  L'avertisseur lumineux ⁽³⁶⁵⁾ ou sonore d'une porte est inadéquat (IN**) (art. 52, 1°).
 ** Préciser dans les remarques.
-  Un joint d'étanchéité flexible ⁽³⁶⁸⁾ installé sur le rebord des portières par le fabricant est manquant (A), déchiré (G) ou détaché (CC) (art. 52, 2°).
-  Le système automatique d'ouverture de la porte ^(361*) de sortie est inadéquat (IN**) (art. 53, 1°).
 * Préciser « système automatique d'ouverture » dans les remarques.
 ** Préciser dans les remarques.
-  Lorsque la porte de sortie à mécanisme d'ouverture automatique est fermée et qu'on la pousse modérément, l'avertisseur ⁽³⁶⁵⁾ sonore ou lumineux ne fonctionne pas ^(GG) à l'ouverture de la porte (art. 53, 2°).

- Le dispositif de sécurité (porte de sortie à ouverture automatique)



Lorsque la porte de sortie à mécanisme d'ouverture automatique est ouverte, le système d'enclenchement des freins ou de blocage de l'accélérateur ^(364*) ne fonctionne pas ^(GG**) (art. 53, 3°).

* Préciser « à ouverture automatique » dans les remarques.

** Préciser dans les remarques.



Le système de protection ⁽³⁶⁴⁾ contre l'ouverture accidentelle des portes est défectueux ^(R) (autobus muni d'un système d'ouverture automatique) (art. 163, 3°).

11.11 Sortie de secours (art. 54 et 163)



Vérifier les éléments suivants :

- Le fonctionnement
Vérifier le fonctionnement de toutes les sorties de secours.
- **Notes :**
- Une fenêtre de secours est difficile à ouvrir si une force de plus de 180 N (40 lb) est nécessaire.
- Si le véhicule est équipé de dispositifs d'immobilisation de fauteuils roulants, le passage vers les sorties de secours doit être plus large que 81,2 cm (32 po).
- On entend par sortie de secours une porte, une fenêtre ou un panneau de sortie par le toit.
- L'avertisseur sonore ou lumineux
Mettre la clé de contact à la position Marche, ouvrir la sortie de secours et vérifier le fonctionnement de l'avertisseur si elle en est munie.
- La signalisation
Vérifier la présence et l'état de la signalisation.



La fenêtre de secours ⁽³⁶²⁾ est difficile à ouvrir ou à fermer de l'intérieur ou de l'extérieur ^(R**) si un mécanisme de déclenchement a été conçu à cet effet (art. 54, 3°).

** Préciser dans les remarques.



Une sortie de secours ⁽³⁶²⁾ est obstruée ^(LL), inadéquate ^(IN**) ou ne s'ouvre pas ^(GG) (art. 163, 4°).

** Préciser dans les remarques.



L'avertisseur sonore ou lumineux ^(365*) des sorties de secours, autres que les portes, ne fonctionne pas ^(GG) (art. 54, 3°).

* Préciser « sorties de secours autres que les portes » dans les remarques.



L'avertisseur sonore ou lumineux ^(365*) d'une porte de secours est inopérant ^(GG) (art. 163, 4°).

* Préciser « porte de secours » dans les remarques.




La signalisation prévue par le fabricant pour les sorties de secours ⁽³⁷⁰⁾ est absente ^(A) ou illisible ^(N) (art. 54, 5°).

11.12 Aménagement intérieur (art. 56)




Vérifier les éléments suivants :


- Le recouvrement du plancher et du marche-pied
- Les éléments de sécurité : tiges verticales, barres horizontales, poignées d'appui, panneaux protecteurs, dossier des banquettes
- L'habitacle et le porte-bagages

 Le recouvrement du plancher et des marches de l'entrée ⁽³⁵⁸⁾ est fissuré (Q**), décollé (QA**) ou usé (WW**) au point de présenter un risque de trébucher (art. 56, 1°).


** Préciser « au point de faire trébucher » dans les remarques.

 Un élément de sécurité ^(371*) est mal fixé (CC) (art. 56, 2°).

* Préciser dans les remarques.


 Le matériau destiné à absorber les chocs ⁽³⁵⁹⁾ et installé à l'origine par le fabricant est manquant (A) ou inadéquat (IN**) (art. 56, 4°).

** Préciser dans les remarques.

 L'habitacle ^(241*) présente une saillie (C**) risquant de blesser un occupant (art. 56, 3°).

* Préciser la composante dans les remarques.

** Préciser « risque de blessure » dans les remarques.


 Le compartiment à bagages ⁽³⁶⁶⁾ ou le porte-bagages ⁽³⁶⁶⁾ est mal fixé (CC), ou un élément ^(366*) est manquant (A), brisé (D) ou détérioré (WA) (art. 56, 5°).

* Préciser quelle composante dans les remarques.

11.13 Équipements pour le transport de personnes handicapées (art. 55)


Vérifier les éléments suivants :

- Le dispositif d'immobilisation d'un fauteuil roulant
- La plateforme élévatrice
Actionner les commandes du mécanisme de contrôle.


 Le dispositif d'immobilisation ^(243*) est mal fixé (CC) au véhicule routier, détérioré (WA) ou inadéquat (IN**) (art. 55, 1°).

* Préciser « pour handicapé » dans les remarques.


** Préciser dans les remarques.

 La plateforme élévatrice ^(242*) ne répond pas correctement aux commandes ou fonctionne par secousses ^(R) (art. 55, 2°).

* Préciser « pour handicapé » dans les remarques.

 La plateforme élévatrice ^(242*) est mal fixée (CC) au véhicule routier (art. 55, 2°).

* Préciser « pour handicapé » dans les remarques.

 La plateforme élévatrice ^(242*) ne se rétracte pas complètement (GG**) (art. 163, 6°).

* Préciser « accès des passagers » dans les remarques.

** Préciser dans les remarques.

- La rampe d'accès



La rampe d'accès (244*) est inadéquate (IN**), alors qu'elle n'est pas désactivée (art. 55, 3°).

- * Préciser « accès des passagers » dans les remarques.
- ** Préciser dans les remarques.



La rampe d'accès (244*) est mal fixée (CC) au véhicule routier (art. 55, 3°).

- * Préciser « accès des passagers » dans les remarques.



Le système d'alarme et de verrouillage (365*) est absent (A) ou inadéquat (IN**), alors que la rampe d'accès n'est pas désactivée (art. 55, 4°).

- * Préciser « pour la rampe » dans les remarques.
- ** Préciser dans les remarques.



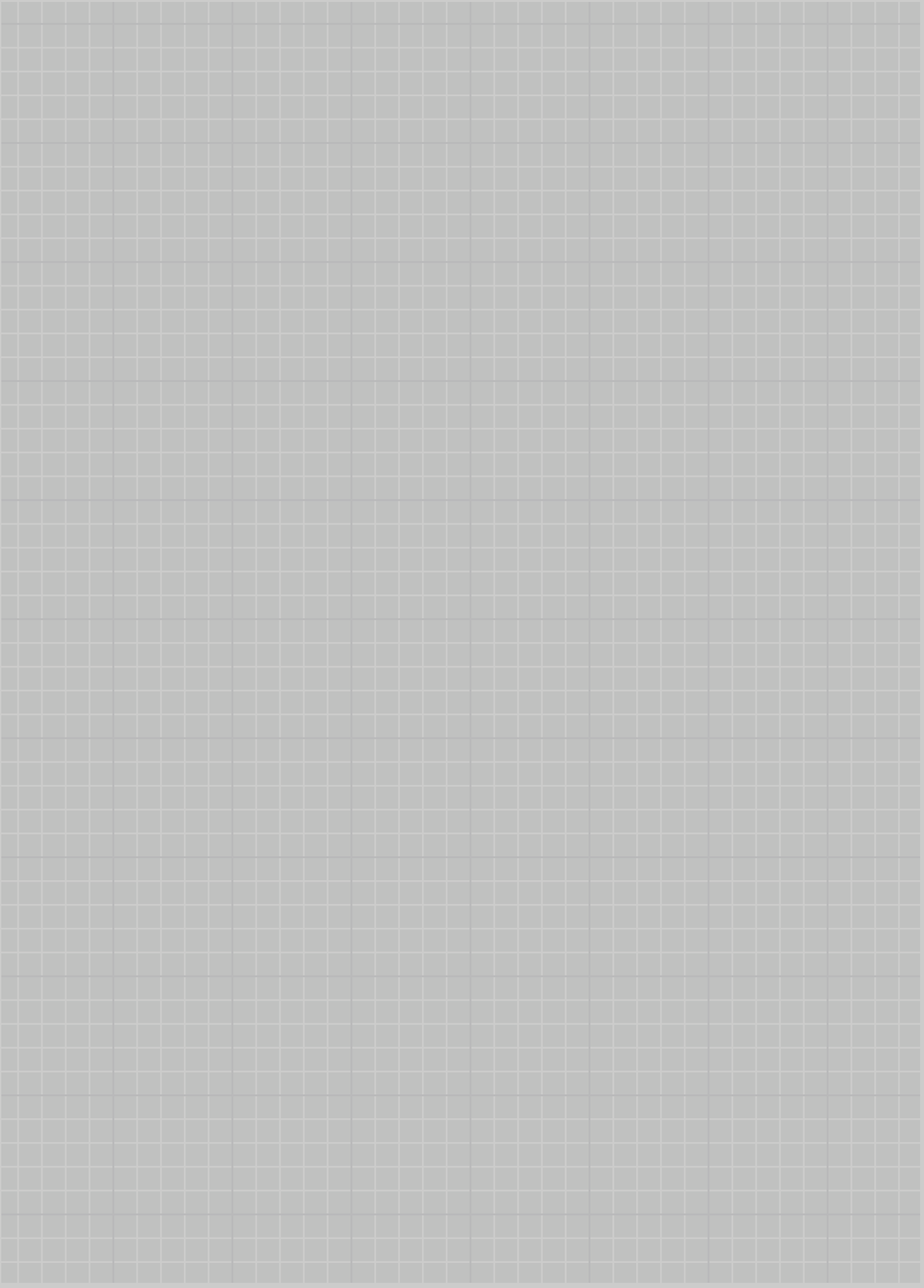
La rampe d'accès (244*) ne se rétracte pas complètement (GG**) (art.163, 6°).

- * Préciser « accès des passagers » dans les remarques.
- ** Préciser dans les remarques.

11.14 Codes des composantes et des défauts de la carrosserie

COMPOSANTE	DÉFECTUOSITÉ
5 - Lampe témoin	A - Absent/Manquant/Non muni
77 - Amortisseur	C - Arête vive/Saillie
84 - Suspension pneumatique	D - Brisé
221 - Panneau	F - Cassé
235 - Porte/Couvercle	G - Coupé/Déchiré/Éraillé/Écorché/Entamé
236 - Carrosserie	K - Déformé/Ovalisé/Plié
237 - Capot/Crochet de sécurité	N - Endommagé
238 - Portière	Q - Fissuré/Rainuré/Fendillé
239 - Aile	R - Fonctionne mal
240 - Pare-chocs	T - Fuite
241 - Cabine/Habitacle	U - Grippé/Coincé
242 - Plateforme élévatrice	W - Non conforme aux normes du fabricant
243 - Dispositif d'immobilisation	X - Non conforme aux normes réglementaires
244 - Rampe d'accès	AE - Risque de rupture/Séparation
245 - Plancher (habitacle)	AD - Affaissé
246 - Plancher (espace de chargement)	CC - Mal fixé
247 - Charnière	FF - Modifié/Mal réparé
248 - Dispositif de verrouillage/Retenu	GG - Ne fonctionne pas
249 - Marchepied	IN - Inadéquat
250 - Attache de pare-chocs	LL - Obstrué
251 - Garde-boue	NN - Perforé/Troué par la rouille
324 - Ceinture de sécurité	QA - Décollé/Séparé
333 - Banquette/Siège	WA - Détérioré
334 - Appui-tête	WB - Mal enclenché/Pas en prise/Mal bloqué
335 - Coussin/Sac gonflable	WW - Usé
356 - Marche d'entrée	
358 - Surface antidérapante/Recouvrement de plancher	
359 - Rembourrage protecteur	
361 - Porte de sortie	
362 - Sortie de secours	
364 - Système de protection (porte)	
365 - Signal d'alarme	
366 - Porte-bagages	
368 - Joint d'étanchéité	
370 - Signalisation	
371 - Élément de sécurité	

Annexe



Annexe 1

Table de conversion de pression

lb/po ²	kPa	bar	lb/po ²	kPa	bar	lb/po ²	kPa	bar	lb/po ²	kPa	bar
1,00	6,90	0,07	41,00	282,90	2,83	81,00	558,90	5,58	121,00	834,90	8,34
2,00	13,80	0,14	42,00	289,80	2,90	82,00	565,80	5,65	122,00	841,80	8,41
3,00	20,70	0,21	43,00	296,70	2,96	83,00	572,70	5,72	123,00	848,70	8,48
4,00	27,60	0,28	44,00	303,60	3,03	84,00	579,60	5,79	124,00	855,60	8,55
5,00	34,50	0,34	45,00	310,50	3,10	85,00	586,50	5,86	125,00	862,50	8,62
6,00	41,40	0,41	46,00	317,40	3,17	86,00	593,40	5,93	126,00	869,40	8,69
7,00	48,30	0,48	47,00	324,30	3,24	87,00	600,30	6,00	127,00	876,30	8,76
8,00	55,20	0,55	48,00	331,20	3,31	88,00	607,20	6,07	128,00	883,20	8,83
9,00	62,10	0,62	49,00	338,10	3,38	89,00	614,10	6,14	129,00	890,10	8,89
10,00	69,00	0,69	50,00	345,00	3,45	90,00	621,00	6,21	130,00	897,00	8,96
11,00	75,90	0,76	51,00	351,90	3,52	91,00	627,90	6,27	131,00	903,90	9,03
12,00	82,80	0,83	52,00	358,80	3,59	92,00	634,80	6,34	132,00	910,80	9,10
13,00	89,70	0,90	53,00	365,70	3,65	93,00	641,70	6,41	133,00	917,70	9,17
14,00	96,60	0,97	54,00	372,60	3,72	94,00	648,60	6,48	134,00	924,60	9,24
15,00	103,50	1,03	55,00	379,50	3,79	95,00	655,50	6,55	135,00	931,50	9,31
16,00	110,40	1,10	56,00	386,40	3,86	96,00	662,40	6,62	136,00	938,40	9,38
17,00	117,30	1,17	57,00	393,30	3,93	97,00	669,30	6,69	137,00	945,30	9,45
18,00	124,20	1,24	58,00	400,20	4,00	98,00	676,20	6,76	138,00	952,20	9,51
19,00	131,10	1,31	59,00	407,10	4,07	99,00	683,10	6,83	139,00	959,10	9,58
20,00	138,00	1,38	60,00	414,00	4,14	100,00	690,00	6,89	140,00	966,00	9,65
21,00	144,90	1,45	61,00	420,90	4,21	101,00	696,90	6,96	141,00	972,90	9,72
22,00	151,80	1,52	62,00	427,80	4,27	102,00	703,80	7,03	142,00	979,80	9,79
23,00	158,70	1,59	63,00	434,70	4,34	103,00	710,70	7,10	143,00	986,70	9,86
24,00	165,60	1,65	64,00	441,60	4,41	104,00	717,60	7,17	144,00	993,60	9,93
25,00	172,50	1,72	65,00	448,50	4,48	105,00	724,50	7,24	145,00	1000,50	10,00
26,00	179,40	1,79	66,00	455,40	4,55	106,00	731,40	7,31	146,00	1007,40	10,07
27,00	186,30	1,86	67,00	462,30	4,62	107,00	738,30	7,38	147,00	1014,30	10,14
28,00	193,20	1,93	68,00	469,20	4,69	108,00	745,20	7,45	148,00	1021,20	10,20
29,00	200,10	2,00	69,00	476,10	4,76	109,00	752,10	7,52	149,00	1028,10	10,27
30,00	207,00	2,07	70,00	483,00	4,83	110,00	759,00	7,58	150,00	1035,00	10,34
31,00	213,90	2,14	71,00	489,90	4,90	111,00	765,90	7,65	151,00	1041,90	10,41
32,00	220,80	2,21	72,00	496,80	4,96	112,00	772,80	7,72	152,00	1048,80	10,48
33,00	227,70	2,28	73,00	503,70	5,03	113,00	779,70	7,79	153,00	1055,70	10,55
34,00	234,60	2,34	74,00	510,60	5,10	114,00	786,60	7,86	154,00	1062,60	10,62
35,00	241,50	2,41	75,00	517,50	5,17	115,00	793,50	7,93	155,00	1069,50	10,69
36,00	248,40	2,48	76,00	524,40	5,24	116,00	800,40	8,00	156,00	1076,40	10,76
37,00	255,30	2,55	77,00	531,30	5,31	117,00	807,30	8,07	157,00	1083,30	10,82
38,00	262,20	2,62	78,00	538,20	5,38	118,00	814,20	8,14	158,00	1090,20	10,89
39,00	269,10	2,69	79,00	545,10	5,45	119,00	821,10	8,20	159,00	1097,10	10,96
40,00	276,00	2,76	80,00	552,00	5,52	120,00	828,00	8,27	160,00	1104,00	11,03

Annexe 2

Table de conversion de longueur

MESURE IMPÉRIALE (POUCE)		MESURE MÉTRIQUE (MILLIMÈTRE)				
Fraction	Millième de po	de 0 à 1 po	de 1 à 2 po	de 2 à 3 po	de 3 à 4 po	
1/32	1/64	0,015	0,397	25,40	50,80	76,20
	1/32	0,031	0,794	25,80	51,20	76,60
	3/64	0,046	1,191	26,19	51,59	76,99
1/16	1/16	0,062	1,588	26,59	51,99	77,39
	3/32	0,078	1,984	26,99	52,39	77,79
	7/64	0,093	2,381	27,38	52,78	78,18
1/8	1/8	0,125	2,778	27,78	53,18	78,58
	5/32	0,156	3,175	28,58	53,98	79,38
	11/64	0,171	3,572	28,97	54,37	79,77
3/16	3/16	0,187	3,969	29,37	54,77	80,17
	7/32	0,218	4,366	29,77	55,17	80,57
	15/64	0,234	4,763	30,16	55,56	80,96
1/4	1/4	0,250	5,159	30,56	55,96	81,36
	9/32	0,281	5,556	30,96	56,36	81,76
	19/64	0,296	5,953	31,35	56,75	82,15
5/16	5/16	0,312	6,350	31,75	57,15	82,55
	11/32	0,343	6,747	32,15	57,55	82,95
	23/64	0,359	7,144	32,54	57,94	83,34
3/8	3/8	0,375	7,541	32,94	58,34	83,74
	13/32	0,406	7,938	33,34	58,74	84,14
	27/64	0,421	8,334	33,73	59,13	84,53
7/16	7/16	0,437	8,731	34,13	59,53	84,93
	15/32	0,468	9,128	34,53	59,93	85,33
	31/64	0,484	9,525	34,93	60,33	85,73
1/2	1/2	0,500	9,922	35,32	60,72	86,12
	17/32	0,531	10,319	35,72	61,12	86,52
	35/64	0,546	10,716	36,12	61,52	86,92
9/16	9/16	0,562	11,113	36,51	61,91	87,31
	19/32	0,593	11,509	36,91	62,31	87,71
	39/64	0,609	11,906	37,31	62,71	88,11
5/8	5/8	0,625	12,303	37,70	63,10	88,50
	21/32	0,656	12,700	38,10	63,50	88,90
	43/64	0,671	13,097	38,50	63,90	89,30
11/16	11/16	0,687	13,494	38,89	64,29	89,69
	23/32	0,718	13,891	39,29	64,69	90,09
	47/64	0,734	14,288	39,69	65,09	90,49
3/4	3/4	0,750	14,684	40,08	65,48	90,88
	25/32	0,781	15,081	40,48	65,88	91,28
	51/64	0,796	15,478	40,88	66,28	91,68
13/16	13/16	0,812	15,875	41,28	66,68	92,08
	27/32	0,843	16,272	41,67	67,07	92,47
	55/64	0,859	16,669	42,07	67,47	92,87
7/8	7/8	0,875	17,066	42,47	67,87	93,27
	29/32	0,906	17,463	42,86	68,26	93,66
	59/64	0,921	17,859	43,26	68,66	94,06
15/16	15/16	0,937	18,256	43,66	69,06	94,46
	31/32	0,968	18,653	44,05	69,45	94,85
	63/64	0,984	19,050	44,45	69,85	95,25
			19,447	44,85	70,25	95,65
			19,844	45,24	70,64	96,04
			20,241	45,64	71,04	96,44
			20,638	46,04	71,44	96,84
			21,034	46,43	71,83	97,23
			21,431	46,83	72,23	97,63
			21,828	47,23	72,63	98,03
			22,225	47,63	73,03	98,43
			22,622	48,02	73,42	98,82
			23,019	48,42	73,82	99,22
			23,416	48,82	74,22	99,62
			23,813	49,21	74,61	100,01
			24,209	49,61	75,01	100,41
			24,606	50,01	75,41	100,81
			25,003	50,40	75,80	101,20

Information sur le vitrage

Position du code de vitrage

Les chiffres placés au début des paragraphes ci-après suivent les lettres AS pour former les codes que vous devriez trouver sur les vitrages aux positions indiquées. Ces codes correspondent à la norme ANSI Z26.1 de l'American National Standards Institute et leur signification est la suivante :

1. Matériau de sécurité utilisable pour tout le vitrage d'un véhicule automobile.

2. Matériau de sécurité utilisable pour tout le vitrage d'un véhicule automobile, sauf pour le pare-brise.

3. Matériau de sécurité utilisable pour le vitrage d'un véhicule automobile, sauf pour le pare-brise et certains endroits spécifiques.

4. Matériau de sécurité pour le vitrage d'un véhicule automobile à des endroits spécifiques.

5. Matériau de sécurité pour le vitrage d'un véhicule automobile à des endroits spécifiques où la vision du conducteur n'entre pas en ligne de compte.

6. Matériau de sécurité pour le vitrage des maisons mobiles ou des roulottes, pour la lunette arrière d'une automobile décapotable, le pare-brise d'une motocyclette, les rideaux flexibles ou vitrages amovibles ou les ventilateurs utilisés en combinaison avec des vitrages amovibles.

7. Matériau de sécurité pour le vitrage des maisons mobiles ou des roulottes et, à des niveaux où la vision du conducteur n'entre pas en ligne de compte, pour la lunette arrière d'une automobile décapotable, le pare-brise d'une motocyclette, les rideaux flexibles ou vitrages amovibles ou les ventilateurs utilisés en combinaison avec des vitrages amovibles.

8. Matériau de sécurité à utiliser uniquement pour le vitrage des portes pliantes, pour les fenêtres hautes d'un autobus, pour les maisons mobiles ou roulottes, pour celles à l'arrière du conducteur dans un camion ou un camion-remorque et pour les fenêtres à l'arrière d'un autobus.

9. Matériau de sécurité pour vitrage utilisable uniquement dans les maisons mobiles ou roulottes, pour les fenêtres hautes d'un autobus et, à des niveaux où la vision du conducteur n'entre pas en ligne de compte, pour les portes pliantes, à l'arrière du conducteur dans un camion ou un camion-remorque et pour les fenêtres à l'arrière d'un autobus.

10. Matériau de sécurité pour le vitrage à l'épreuve des projectiles, à utiliser partout dans un véhicule automobile.

11. Matériau de sécurité pour le vitrage à l'épreuve des projectiles, à utiliser partout dans un véhicule automobile, sauf le pare-brise.

Index alphabétique

- Accélérateur **100**
- Alignement des phares **13**
- Alimentation en carburant **97**
- Aménagement intérieur **134**
- Arbre de transmission **40**
- Avertisseur sonore (klaxon) **112**

- Bande réfléchissante **20**
- Banquette **132**
- Batterie **13**
- Boîtier de direction **27**

- Cabine basculante **128**
- Capot **128**
- Carrosserie **127**
- Câble électrique **13**
- Cadre **37**
- Ceinture de sécurité **131**
- Chauffage et dégivrage **113**
- Colonne de direction **26**
- Commande d'embrayage **114**
- Commande du moteur **100**
- Crémaillère **27**

- Dessous de caisse **37**
- Direction **23**
- Dispositif de neutralisation du démarrage **113**

- Éclairage intérieur **11**
- Équipements pour le transport
de personnes handicapées **134**
- Espace de chargement **41, 131**
- Essuie-glace **112**
- Extincteur chimique **115**

- Frein **73**
- Frein antiblocage **80**
- Frein à disque **92**
- Frein à tambour **94**
- Frein de stationnement **74**
- Frein électrique (électromagnétique) **81**
- Frein hydraulique **75**
- Frein pneumatique **82**

- Indicateur de vitesse **113**

- Jambe de force **65**
- Joint de l'arbre de direction **26**

- Klaxon **111**

- Lave-glace **112**
- Levier de frein **92**

- Mécanisme de levage ou de soutien **41**

- Odomètre **113**

- Panneau d'arrêt escamotable **114**
- Pare-chocs **129**
- Pare-soleil **111**
- Phare **7**
- Pivot d'attelage **44**
- Pivot de fusée **33**
- Plancher de l'habitacle **130**
- Plaque d'attelage **43**
- Plateforme tournante **44**
- Pneu **117**
- Portière de l'habitacle **130**
- Porte de service **132**
- Porte ou couvercle d'espace de chargement **130**

- Récepteur de freinage **90**
- Réflecteur **7**
- Réservoir de carburant **97**
- Ressort **56**
- Rétroviseur **109**
- Rotule **34**
- Roue **121**
- Roulement des roues **124**

- Sac gonflable **131**
- Sellette d'attelage **45**
- Servodirection **31**
- Servofrein **78**
- Siège **132**
- Sortie de secours **133**
- Suspension **55**
- Système d'échappement **103**

- Timon d'attelage **52**
- Timonerie de direction **28**
- Train roulant coulissant **41**
- Transport de personnes handicapées **134**
- Trousse de premiers soins **115**

- Vitrage **107**
- Volant **24**

Lexique français/anglais

Âme (longeron) - *Web*

Amortisseur - *Shock absorber*

Ancrage de ressort - *Spring bracket*

Anneau d'attelage - *Drawbar eye / Pintle eye*

Arbre de transmission - *Drive shaft*

Axe du secteur - *Sector shaft*

Balancier - *Equalizing beam / Walking beam*

Ballon de suspension - *Air spring*

Barre d'accouplement - *Centre link*

Barre d'accouplement - *Tie rod*

Barre de torsion - *Torsion bar*

Barre stabilisatrice - *Stabilizer bar / Sway bar*

Bielle d'accouplement - *Drag link*

Bielle de réaction - *Radius rod*

Bielle de réaction - *Torque rod*

Biellette de raccordement - *Swaybar link kit*

Boîtier de direction - *Steering box*

Bras de renvoi - *Idler arm*

Bras de suspension inférieur - *Lower suspension arm*

Bras de suspension supérieur - *Upper suspension arm*

Bride de fixation - *U-bolt clamp*

Butée de débattement - *Suspension travel stop*

Calibre d'épaisseur - *Feeler gauge / Thickness gauge*

Chaise de suspension - *Saddle*

Châssis - *Frame / Chassis*

Colonne de direction - *Steering column*

Crapaud - *Rim clamp*

Crochet d'attelage - *Pintle hook*

Cylindre de frein - *Brake cylinder*

Diabolo (chariot de conversion) - *Dolly*

Direction à pignon et crémaillère - *Rack-and-pinion steering*

Dispositif de verrouillage - *Locking device*

Écrou - *Nut*

Embout - *Tie rod end*

Embrayage - *Clutch*

Entretoise - *Rim spacer*

Espaceur - *Rim spacer*

Essieu - *Axle*

Étrier (suspension) - *Rebound clip*

Étrier de frein - *Caliper*

Fenêtre d'inspection - *Inspection hole*

Fusée - *Spindle*

Garniture - *Lining*

Goujon - *Stud*

Jante - *Rim*

Joint universel de colonne - *Universal joint*

Jumelle - *Shackle*

Levier de commande - *Pitman arm*

Levier de direction - *Steering arm*

Levier de frein - *Brake lever*

Levier de fusée - *Knuckle arm*

Longeron - *Rail*

Longeron - *Side rail*

Manchon et collets de serrage - *Adjusting sleeve*

Moyeu - *Hub*

Pare-poussière - *Dust shield*

Pivot d'attelage - *Kingpin*

Pivot de fusée - *Steering knuckle*

Plaque de fixation - *Mounting plate*

Poutrelle de support de ballon - *Beam*

Ralenti accéléré - *Fast idle*

Récepteur de freinage - *Brake chamber*

Rotule - *Ball joint*

Segment de frein - *Brake shoe*

Selle d'attelage - *Fifth wheel*

Semelle (longeron) - *Flange*

Support de jumelle - *Shackle bracket*

Tambour de frein - *Brake drum*

Timon d'attelage - *Drawbar*

Train coulissant - *Sliding bogie*

Traverse - *Cross member*

Verrou - *Lock*

Lexique anglais/français

Adjusting sleeve - *Manchon et collets de serrage*
Air spring - *Ballon de suspension*
Axle - *Essieu*

Ball joint - *Rotule*
Beam - *Poutrelle de support de ballon*
Brake chamber - *Récepteur de freinage*
Brake cylinder - *Cylindre de frein*
Brake drum - *Tambour de frein*
Brake lever - *Levier de frein*
Brake shoe - *Segment de frein*

Caliper - *Étrier de frein*
Centre link - *Barre d'accouplement*
Chassis - *Châssis*
Clutch - *Embrayage*
Cross member - *Traverse*

Dolly - *Diabolo (chariot de conversion)*
Drag link - *Bielle d'accouplement*
Drawbar - *Timon d'attelage*
Drawbar eye - *Anneau d'attelage*
Drive shaft - *Arbre de transmission*
Dust shield - *Pare-poussière*

Equalizing beam - *Balancier*

Fast idle - *Ralenti accéléré*
Feeler gauge - *Calibre d'épaisseur*
Fifth wheel - *Sellette d'attelage*
Flange - *Semelle (longeron)*
Frame - *Châssis*

Hub - *Moyeu*

Idler arm - *Bras de renvoi*
Inspection hole - *Fenêtre d'inspection*

Kingpin - *Pivot d'attelage*
Knuckle arm - *Levier de fusée*

Lining - *Garniture*
Lock - *Verrou*
Locking device - *Dispositif de verrouillage*
Lower suspension arm - *Bras de suspension inférieur*

Mounting plate - *Plaque de fixation*

Nut - *Écrou*

Pintle eye - *Anneau d'attelage*
Pintle hook - *Crochet d'attelage*
Pitman arm - *Levier de commande*

Rack-and-pinion steering - *Direction à pignon et crémaillère*
Radius rod - *Bielle de réaction*
Rail - *Longeron*
Rebound clip - *Étrier (suspension)*
Rim - *Jante*
Rim clamp - *Crapaud*
Rim spacer - *Entretoise*
Rim spacer - *Espaceur*

Saddle - *Chaise de suspension*
Sector shaft - *Axe du secteur*
Shackle - *Jumelle*
Shackle bracket - *Support de jumelle*
Shock absorber - *Amortisseur*
Side rail - *Longeron*
Sliding bogie - *Train coulissant*
Spindle - *Fusée*
Spring bracket - *Ancrage de ressort*
Stabilizer bar - *Barre stabilisatrice*
Steering arm - *Levier de direction*
Steering box - *Boîtier de direction*
Steering column - *Colonne de direction*
Steering knuckle - *Pivot de fusée*
Stud - *Goujon*
Suspension travel stop - *Butée de débattement*
Sway bar - *Barre stabilisatrice*
Sway bar link kit - *Biellette de raccordement*

Thickness gauge - *Calibre d'épaisseur*
Tie rod - *Barre d'accouplement*
Tie rod end - *Embout*
Torsion bar - *Barre de torsion*
Torque rod - *Bielle de réaction*

U-bolt clamp - *Bride de fixation*
Universal joint - *Joint universel de colonne*
Upper suspension arm - *Bras de suspension supérieur*

Walking beam - *Balancier*
Web - *Âme (longeron)*

Historique des modifications

Février 2018

PAGES	SECTIONS
5	Table des matières Légende
8	1.1 a) Phares 1.1 b) Réflecteurs
9	1.1 e) Feux de changement de direction
12	1.1 n) Matériaux réfléchissants
15	1.3.2 Phares de route
18	1.4 Dispositifs d'éclairage et de signalisation
28	2.4 Timonerie de direction
49	3.8 d) Axes de plateau
55	4 Suspension - Dispositions générales
56	4 Suspension - Dispositions générales 4 a) Système de suspension
57	4 a) Système de suspension
61	4 a) Système de suspension
71	4.1 Codes des composantes et des défauts de la suspension
73	5 Freins - Dispositions générales
80	5.3 Système de freinage antiblocage
86	5.6 g) Valve de protection du camion-tracteur
88	5.7 b) Tige de commande du récepteur de freinage
93	5.8 d) Freins à disque - Fonctionnement
95	5.9 c) Freins à tambour - Fonctionnement
96	5.10 Codes des composantes et des défauts des freins
110	8.3 Codes des composantes et des défauts du vitrage et des rétroviseurs
111	9.1 Pare-soleil
113	9.5 Dispositif de neutralisation du démarrage
116	9.13 Codes des composantes et des défauts des équipements
124	10.2 Roues
128	11.1 Capot ou porte donnant accès au moteur 11.2 Cabine
129	11.3 Pare-chocs
130	11.6 Plancher et marche de l'habitacle
131	11.8 Sacs gonflables et ceintures de sécurité
140	Index alphabétique

Avril 2018

PAGES	SECTIONS
11	1.1 n) Matériaux réfléchissants
20	1.4 Dispositifs d'éclairage et de signalisation

Décembre 2018

PAGES	SECTIONS
6	Généralités (Conditions préalables à la vérification d'un véhicule)
45	3.8 Sellette d'attelage
49	3.8 e) Supports à glissière et butées de la sellette d'attelage coulissante
50	3.9 Autres dispositifs d'attelage
73	5 Freins - Dispositions générales
74	5.1 Frein de stationnement et frein de travail
96	5.10 Codes des composantes et des défauts des freins
106	7.2 Codes des composantes et des défauts du système d'échappement
113	9.6 Indicateur de vitesse et odomètre
117	10.1 Pneus

Février 2020

PAGES	SECTIONS
7	1.1 Phares, feux, réflecteurs et matériaux réfléchissants
10	1.1 h) Feux d'identification
38	3.1 a) Longerons
45	3.8 Sellette d'attelage
55	4 Suspension - Dispositions générales
112	9.3 Essuie-glaces et lave-glace du pare-brise
120	10.1 c) Utilisation des pneus

Juillet 2021

PAGES	SECTIONS
38	3.1 a) Longerons
76	5.2.1 b) Raccords
86	5.6 g) Valve de protection du camion-tracteur
94	5.9 a) Garnitures et segments de freins
107	8.1 Vitrage
119	10.1 b) Conditions des pneus
131	11.8 Sacs gonflables et ceintures de sécurité

*Société de l'assurance
automobile*

Québec 

Avec vous,
au cœur de votre sécurité